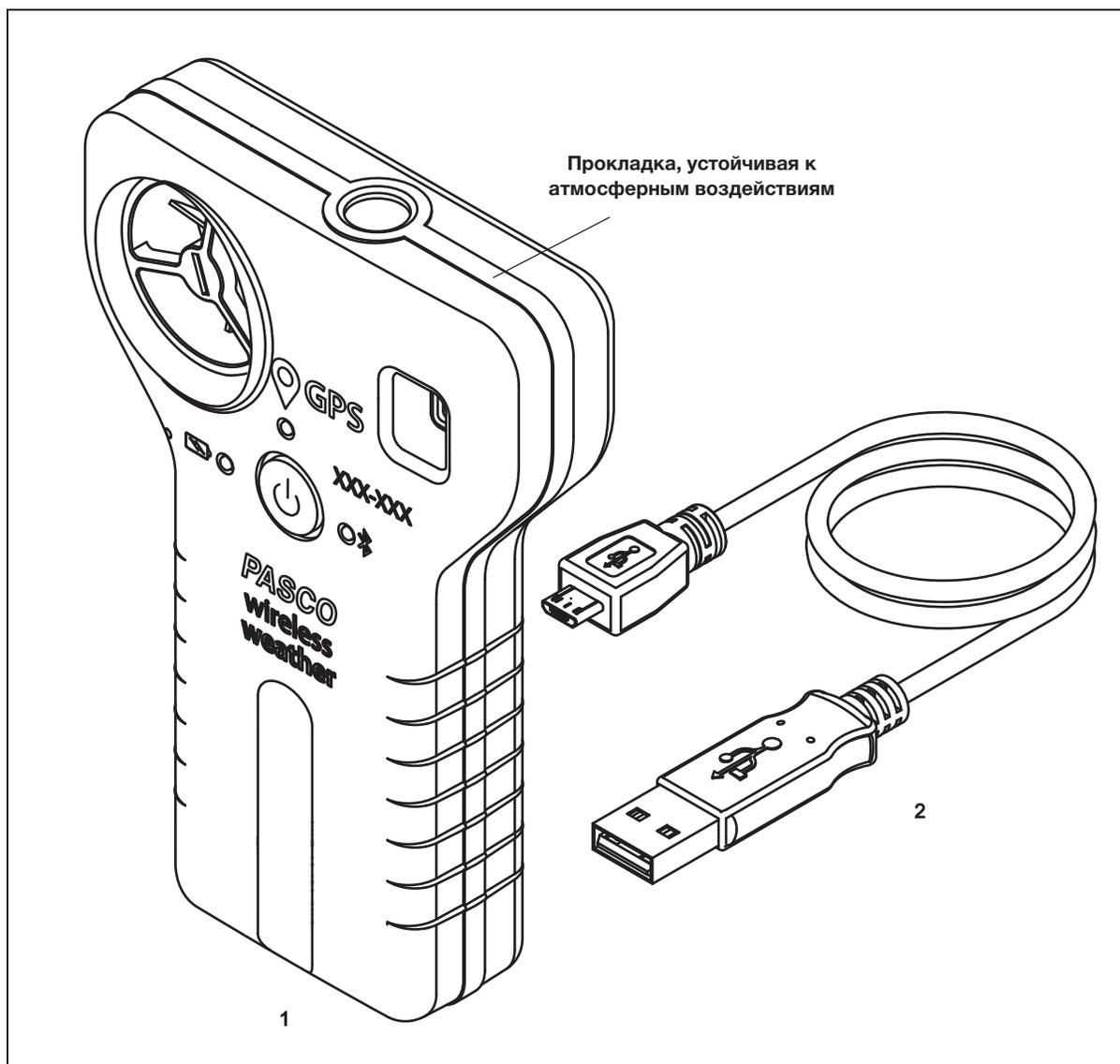


# Беспроводной цифровой датчик погоды с GPS PASCO

PS-3209



Комплектующее оборудование	Элемент	Комплектующее оборудование	Элемент
Беспроводной цифровой датчик погоды с GPS PASCO	1	Кабель USB-Micro-USB	2

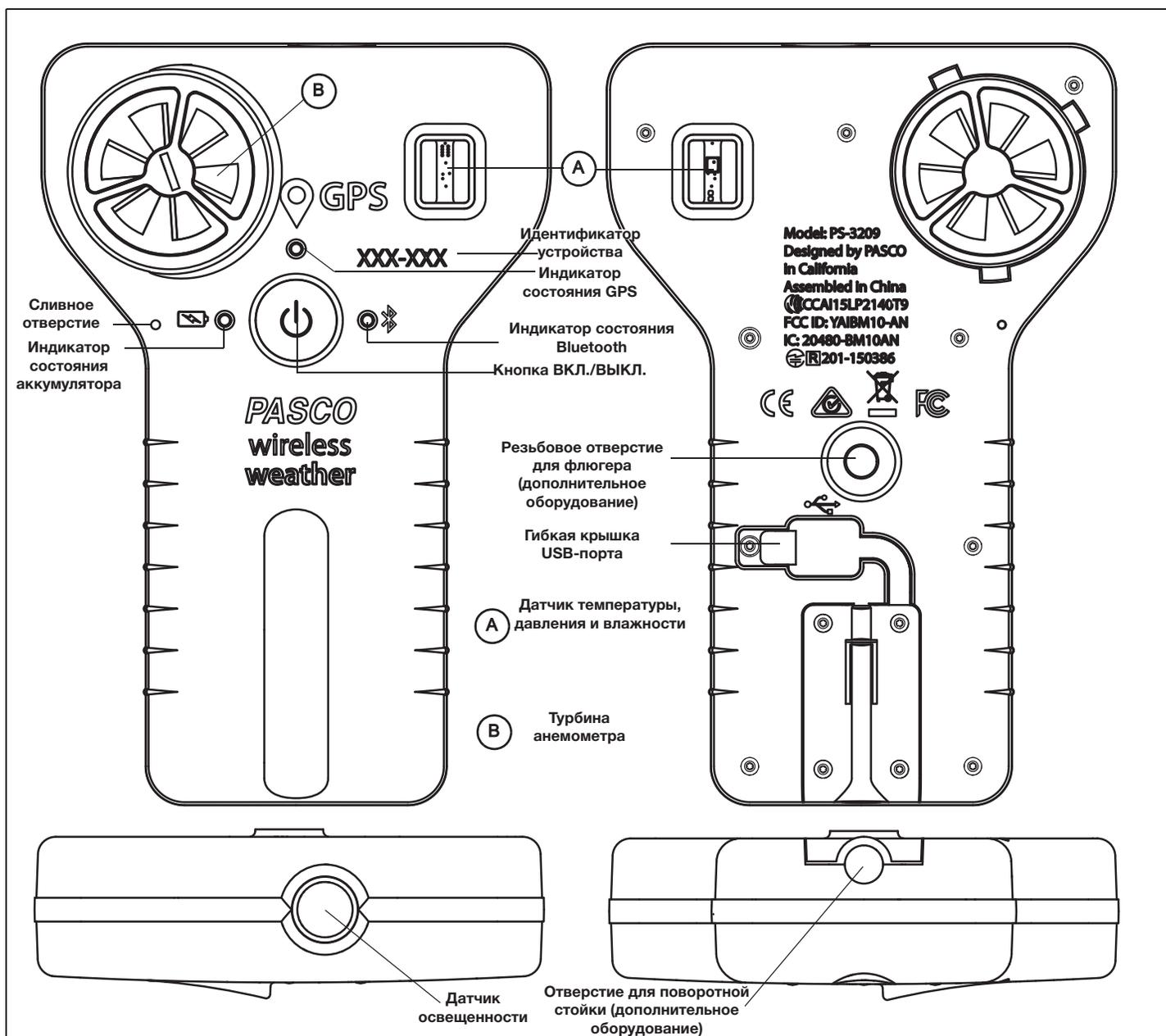
## Введение

Данный беспроводной цифровой датчик погоды с GPS — это многофункциональный инструмент с несколькими датчиками и модулем глобальной системы позиционирования (GPS). Оборудование обладает высокими прочностными характеристиками и устойчивостью к атмосферным воздействиям (IP-64). Датчик может устанавливать беспроводное соединение через Bluetooth с вычислительным устройством, таким как планшет или компьютер, используя ПО для сбора данных PASCO (см. [www.pasco.com](http://www.pasco.com)). Программное обеспечение поддерживает сбор данных, когда инструмент не подсоединен к вычислительному устройству. Беспроводной цифровой датчик погоды имеет перезаряжаемый блок батарей.

Датчик измеряет скорость и направление ветра, барометрическое давление, влажность, окружающую температуру, уровень освещенности, УФ-индекс, а также магнитный курс. Модуль GPS сообщает данные о широте, долготе, высоте, скорости и количестве спутников. Программное обеспечение может рассчитывать точку росы, направление ветра, температуру с учетом ветра, абсолютную влажность, а также коэффициент температурного напряжения.

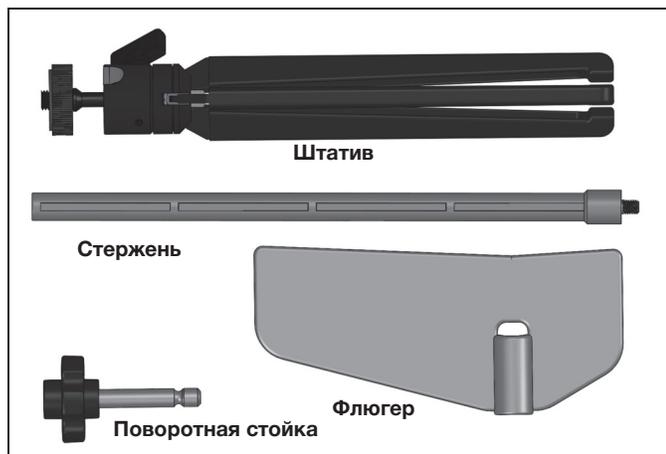
## Дополнительная информация

Включенный в комплект USB-кабель длиной 1 метр имеет контактный разъем Micro-B на одном конце и контактный разъем типа A на другом.



## Рекомендуемые элементы

- Дополнительное оборудование: флюгер (PS-3553)

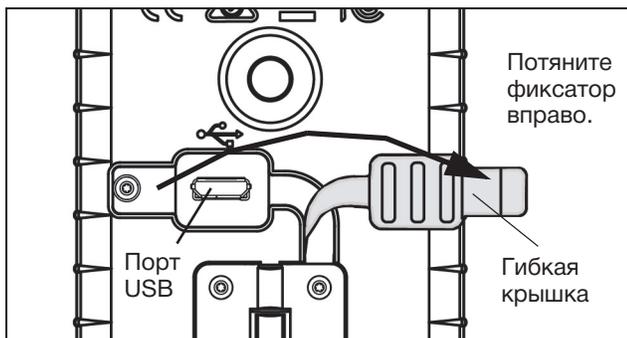


- Программное обеспечение для сбора данных PASCO (веб-сайт: [www.pasco.com/downloads](http://www.pasco.com/downloads))

## Эксплуатация

### Зарядите аккумулятор

- **Присоедините USB-кабель.** Осторожно потяните гибкую крышку за хвостик вправо, чтобы открыть доступ к USB-порту.



- Используйте кабель Micro USB, чтобы соединить порт Micro USB на задней стороне беспроводного датчика погоды с портом USB на зарядном устройстве USB (или вычислительном устройстве). Зарядка начнется автоматически. Индикатор состояния аккумулятора загорится желтым в процессе зарядки и станет зеленым, когда аккумулятор будет полностью заряжен. Зарядная плата в датчике погоды отключается сама, когда устройство полностью заряжено. Аккумулятор частично заряжен на заводе. Первичная зарядка устройства может занять три часа и более. Нажмите на гибкую крышку, чтобы установить ее на место после отсоединения USB-кабеля.

### Включите датчик

Нажмите кнопку ВКЛ./ВЫКЛ. Все три индикатора состояния моментально загорятся. При полной зарядке аккумулятора индикатор состояния аккумулятора перестанет гореть. Индикаторы состояния GPS и Bluetooth будут продолжать мигать красным. Это указывает на готовность устройства к подключению к спутникам GPS и к беспроводному соединению через Bluetooth с вычислительным устройством, таким как компьютер или планшет.

Для выключения датчика нажмите и **УДЕРЖИВАЙТЕ** кнопку ON/OFF (ВКЛ./ВЫКЛ.), пока светодиод состояния аккумулятора не будет постоянно гореть красным, а другие светодиоды состояния не перестанут гореть.

### Использование справки в программном обеспечении

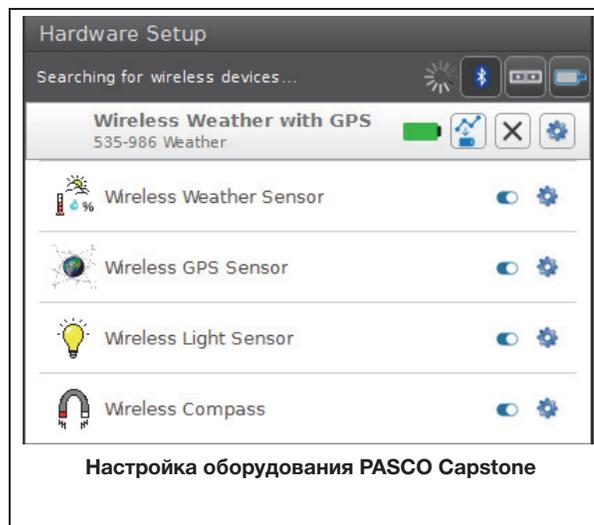
**ПРИМЕЧАНИЕ:** для получения информации о сборе, отображении и анализе данных воспользуйтесь справкой в приложении SPARKvue или PASCO Capstone.

- В SPARKvue нажмите кнопку HELP («Справка») на любой странице, включая домашнюю.
- В PASCO Capstone выберите PASCO Capstone Help в разделе Help («Справка») или нажмите F1.

### Подключите датчик, используя беспроводное соединение

Запустите программное обеспечение PASCO для сбора данных (например, PASCO Capstone или SPARKvue).

**PASCO Capstone:** выберите «Установка оборудования» на вкладке Tools («Инструменты»). При обнаружении программным обеспечением беспроводного цифрового датчика погоды индикатор состояния Bluetooth на датчике будет гореть зеленым. В окне Hardware Setup («Настройка оборудования») выберите датчик с шестизначным идентификатором устройства, соответствующим идентификатору самого датчика. После поиска программа должна отобразить «Weather Sensor» («Цифровой датчик погоды»), «GPS Position Sensor» («Цифровой датчик положения GPS») и Light Sensor («Цифровой датчик освещенности») в окне Hardware Setup («Настройки оборудования»).



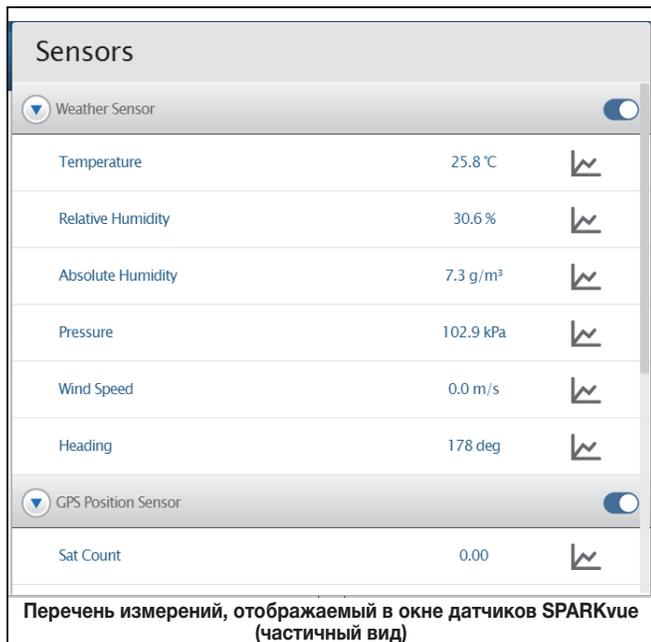
SPARKvue: на домашней странице выберите иконку Bluetooth в верхней части экрана. Откроется окно Wireless Sensors («Беспроводные датчики»).



Окно Wireless Devices («Беспроводные устройства») в SPARKvue

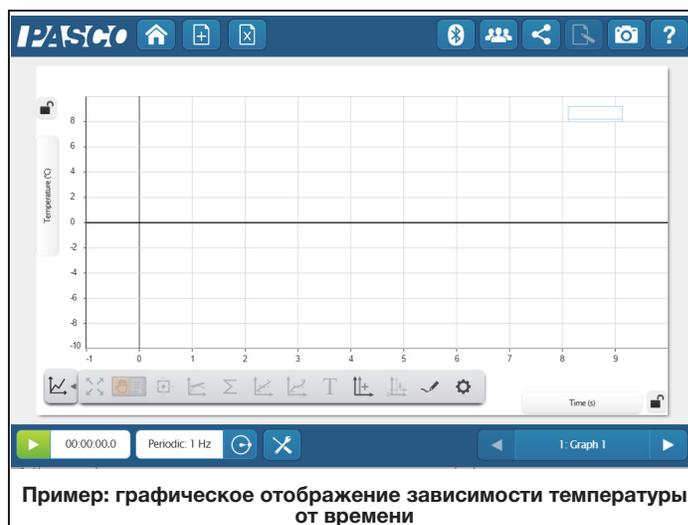
Выберите доступное устройство («Available Device») с таким же шестизначным идентификатором, как и на датчике. Нажмите Done («Завершить»).

Откроется окно датчиков SPARKvue с перечнем измерений, доступных с использованием датчика.



Перечень измерений, отображаемый в окне датчиков SPARKvue (частичный вид)

Выберите измеряемую величину для автоматического открытия окна Graph («График») или выберите шаблон QuickStart.



Пример: графическое отображение зависимости температуры от времени

### Информация индикаторов состояния

Индикаторы состояния Bluetooth, GPS и аккумулятора работают нижеуказанным образом, в зависимости от типа соединения.

#### Соединение с зарядным устройством USB или портом USB

Bluetooth/GPS	Состояние
Мигает красным	Готов к сопряжению
Мигает зеленым	Подсоединен

Аккумулятор	Состояние
Горит желтым	Заряжается
Горит зеленым	Заряжен

#### Беспроводное соединение по Bluetooth

Bluetooth/GPS	Состояние
Мигает красным	Готов к сопряжению
Мигает зеленым	Подсоединен

Аккумулятор	Состояние
Мигает красным	Низкий уровень заряда

### Использование метеорологического датчика

Беспроводной цифровой датчик погоды устойчив к погодным воздействиям, и поэтому он пригоден для измерений вне помещения. Помните, что датчик обладает стойкостью к воздействию погодных условий, однако он не водонепроницаем.

При измерении погодных характеристик, включая скорость и направление ветра, вы можете воспользоваться флюгером PS-3553.



Беспроводной цифровой датчик погоды и дополнительное оборудование: флюгер

## Советы по проведению измерений

### Время на установление равновесия

После быстрой смены температуры или влажности датчику может понадобиться несколько секунд, чтобы прийти в равновесие с окружающей средой. Пронаблюдайте за процессом измерения и подождите стабилизации результата.

### Выравнивание по ветру

Удерживайте датчик таким образом, чтобы ветер дул прямо в переднюю часть анемометра.

### Тень

Датчик, особенно датчик температуры или влажности, должен быть защищен от воздействия прямых солнечных лучей для проведения точных измерений.

### Влага

Защищайте датчик от попадания воды. Датчик обладает стойкостью к разрушениям и воздействию погодных условий, однако он не водонепроницаем.

# Беспроводной цифровой датчик погоды

## Первичные измерения

Первичные измерения — скорость ветра, температура, относительная влажность и барометрическое давление.

### Скорость ветра

Датчик определяет скорость ветра на основании скорости вращения анемометра (ветровой турбины). Предполагается, что воздух попадает в турбину под прямым углом. Скорость ветра должна составлять не менее 0,5 м/с для обеспечения точности измерений. Скорость ветра измеряется в м/с, см/с, мм/мин, км/ч, миль/ч, узлах и футах в секунду.

**ВНИМАНИЕ:** не пытайтесь проводить измерения при большой скорости ветра (ветер, срывающей листья с деревьев, ураган и т. д.).

### Температура

Температура измеряется термисторным датчиком температуры. Для точной работы датчик должен находиться в тени. Температура измеряется в градусах Цельсия, Фаренгейта и Кельвина.

### Относительная влажность

Относительная влажность измеряется датчиком влажности. Для точной работы датчик должен находиться в тени при температуре окружающего воздуха. Относительная влажность выражается в процентах и представляет собой отношение парциального давления водяного пара к давлению насыщенного пара. Относительная влажность выражается в процентах.

### Барометрическое давление

Барометрическое давление измеряется датчиком давления и отображается в окне датчика. Измеряемое барометрическое давление соответствует фактическому давлению воздуха без поправки на высоту. Барометрическое давление измеряется в следующих единицах измерения: кПа (по умолчанию), фунт/кв. дюйм, Н/м<sup>2</sup>, атм, торр, гПа, дюймы рт. ст., мм. рт. ст., мбар, Па и дюймы водяного столба.

## Вторичные измерения

Каждое вторичное измерение представляет собой расчет на основании одного или нескольких первичных измерений.

### Абсолютная влажность

Абсолютная влажность (или плотность водяного пара) — это количественная оценка массы водяного пара, присутствующего в заданном объеме. Она записывается в единицах г/м<sup>3</sup>. Датчик рассчитывает

абсолютную влажность по формуле:

$$\text{Абсолютная влажность} = \frac{13,24 \times RH}{T + 273,15} \times \exp\left(\frac{17,42T}{T + 239,7}\right)$$

где RH — это относительная влажность в процентах, а T — это температура в градусах, °C.

#### Точка росы

Точка росы — это температура, до которой должен охладиться воздух при постоянном давлении для конденсации водяного пара. Точка росы отображается как температура в градусах Цельсия и Фаренгейта. Датчик рассчитывает точку росы (в °C) при помощи формулы:

$$\text{Точка росы} = \frac{-430,22 + 237,7 \times \ln\left(\frac{\text{SatVP} \times RH}{100}\right)}{-\ln\left(\frac{\text{SatVP} \times RH}{100}\right) + 19,08}$$

В данной формуле  $\text{SatVP} = 6,11 \times 10^{7,75 \times T / (237,7 + T)}$  — давление насыщенного водяного пара, RH — относительная влажность в процентах, а T — температура в °C.

#### Температура с учетом ветра

Температура с учетом ветра (индекс охлаждения ветром) отображает комбинированное воздействие температуры и скорости ветра. Это значение отображается как ощущаемая температура в градусах Цельсия и Фаренгейта. Датчиком рассчитывается температура с учетом ветра (в °F) по формуле:

$$\text{Температура с учетом ветра (°F)} = 35,74 + 0,6215T - 35,75V^{0,16} + 0,4275T^{0,16}$$

где T — это температура воздуха (в °F), а V — скорость ветра (в милях в час).

Температура с учетом ветра определяется для температур равных или не превышающих 50 °F (10 °C) и скорости ветра более 3 миль/ч (4,8 км/ч). За пределами этих значений датчик выдает значение, равное температуре окружающего воздуха.

#### Индекс тепловой нагрузки (Humidex)

Индекс тепловой нагрузки (Humidex) учитывает совместное воздействие температуры и влажности. Это значение отображается как ощущаемая температура в градусах Цельсия и Фаренгейта. Датчиком рассчитывается Индекс тепловой нагрузки (в °C) по формуле:

$$A(^{\circ}C) = \frac{(-1,3 + 0,92T)}{2,2e}$$

где T — температура окружающего воздуха в °C, а e — давление водяного пара в кПа.

#### Давление с поправкой на высоту над уровнем моря

Стандартная метеорологическая станция не выдает информацию о фактическом измеренном барометрическом давлении. Вместо этого, она выводит значение с поправкой на высоту над уровнем моря. Используйте эту формулу для расчета давления с поправкой на уровень моря (мбар):

$$[\text{барометрическое давление (мбар)}] + 1013 \cdot (1 - \exp(-h/7000)),$$

где h — высотная отметка датчика в метрах. Для выполнения автоматических расчетов введите значение в калькулятор программного обеспечения для сбора данных.

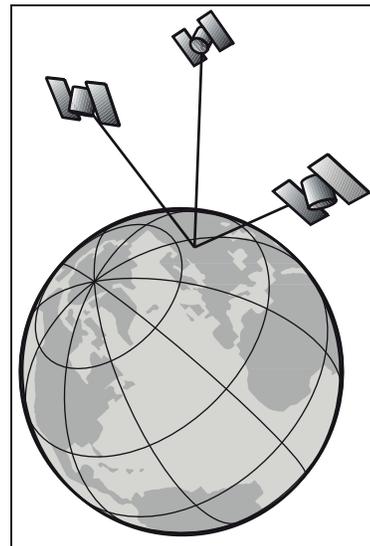
## Беспроводной датчик с GPS

Беспроводной датчик с GPS использует сигналы, получаемые от системы глобального позиционирования (GPS), для определения широты, долготы, высоты и горизонтальной скорости в любом месте на земле. Используйте его как отдельно, так и совместно с другими датчиками для экспериментов вне помещения при изучении природных, физических и прочих явлений.

Данные с беспроводного датчика с GPS передаются по Bluetooth в программное обеспечение для сбора данных PASCO на вычислительное устройство, такое как компьютер или планшет.

### Принцип работы

Для определения положения датчик должен получать данные как минимум от трех спутников. При первом включении датчика производится сканирование неба для определения доступных спутников. Этот процесс, как правило, занимает от 30 секунд до 2 минут. После обнаружения спутников датчик начинает активно отслеживать их и получает сигнал от новых спутников, как только они попадают в поле его действия.



Беспроводной датчик с GPS лучше всего работает вне помещения при безоблачной погоде.

## Настройка датчика

### Ориентация и расположение

Важно правильно настроить ориентацию датчика для получения сигналов от спутников, особенно в режиме начального поиска (когда мигает светодиодный индикатор состояния GPS).

Антенна обнаруживает сигналы через верхнюю часть датчика. Антенна расположена над прямоугольным окном, где находятся чувствительные элементы температуры, давления и влажности. Направьте верхнюю сторону датчика вверх, удерживая его приблизительно в горизонтальном положении — датчик должен быть направлен в небо. Не накрывайте зону антенны

### Режимы

Цвет индикатора состояния GPS показывает готовность датчика к проведению измерений. При первом включении питания датчик переходит в режим поиска, в котором он сканирует небо для определения доступных спутников. Режим начального поиска, как правило, длится от 30 секунд до 2 минут. В ходе режима поиска светодиод горит красным.

При активном отслеживании датчиком трех или более спутников индикатор горит зеленым.

Если беспроводной датчик с GPS выключен в программном обеспечении для сбора данных или возникла неполадка в оборудовании, то индикатор состояния GPS не горит.

Если датчик не может отследить по меньшей мере три спутника, то он переходит в режим потери сигнала GPS. В этом режиме он продолжает сообщать данные последнего определенного местоположения. Используйте эти «устаревшие» данные с осторожностью, так как они будут неправильными в том случае, если датчик перемещали с момента последних действительных измерений. В режиме потери сигнала GPS индикатор мигает красным, а датчик выполняет поиск доступных спутников.

## Беспроводной датчик освещенности

Беспроводной датчик освещенности измеряет уровень освещенности (измеряется в люксах или люменах на квадратный метр) и УФ-индекс. Для большей точности убедитесь, что белый диск наверху датчика чистый и сухой.

## Беспроводной компас

Беспроводной компас измеряет магнитное направление в градусах и радианах.

### Направление ветра (магнитное)

При использовании в сочетании с флюгером и штативом для беспроводного датчика погоды с GPS PASCО модели PS-3553 беспроводной компас определяет направление ветра.

### Направление ветра (истинное)

Координаты беспроводного датчика с GPS в сочетании с отклонением/изменением положения датчика позволяет получить вычисленное откорректированное/истинное направление ветра.

## Время работы аккумулятора

### Эксплуатация аккумулятора

Срок службы аккумулятора беспроводного цифрового датчика погоды очень важен, так как большой срок службы упрощает и ускоряет использование датчика. Все беспроводные продукты PASCО рассчитаны на длительный срок службы аккумулятора. Например, датчик погоды выключается после небольшого периода бездействия для экономии заряда аккумулятора.

Время работы аккумулятора между процедурами зарядки для датчика погоды варьируется от двух дней до недели и более, что зависит от активности использования датчика и используемой частоты измерений.

Если индикатор состояния аккумулятора горит красным, то подсоедините датчик погоды к зарядному устройству или USB-порту.

### Увеличение времени работы аккумулятора

На время работы аккумулятора влияет температура хранения устройства. Поэтому избегайте хранить датчик погоды при очень низкой или очень высокой температуре.

Если батарея не держит заряд, то обратитесь в Техническую поддержку PASCО.

## Сменные детали

Ветровую турбину беспроводного цифрового датчика погоды с GPS можно заменить сменным анемометром с рабочим колесом PS-9879. Для получения информации о сменных деталях обратитесь в Техническую поддержку PASCО.

## Техническая поддержка

По всем вопросам, касающимся продуктов PASCO, обращайтесь в компанию PASCO.

**Адрес:** PASCO scientific  
10101 Foothills Blvd.  
Roseville, CA 95747-7100

**Тел.:** +1-916-462-8384 (для любой страны)  
800-772-8700 (США)

**Email:** techsupp@pasco.com

**Веб-сайт:** www.pasco.com/support

### Ограниченная гарантия

Описание гарантийных обязательств в отношении продукта содержится в каталоге PASCO.

### Авторское право

Это справочное руководство PASCO scientific защищено авторскими правами. Некоммерческим образовательным учреждениям разрешается воспроизводить любую часть данного руководства для использования только в лабораториях и учебных классах, но не для продажи. Воспроизведение любой части руководства при любых других обстоятельствах без предварительного разрешения компании PASCO scientific запрещается. Ред.: 12/17

### Товарные знаки

PASCO, PASCO scientific, PASCO Capstone, PASPORT и SPARKvue являются товарными знаками или зарегистрированными товарными знаками PASCO scientific в США и/или других странах. Все другие торговые названия, продукты и названия услуг являются или могут являться товарными знаками или знаками обслуживания и используются для указания конкретных продуктов или услуг соответствующих владельцев. Для получения подробной информации посетите веб-сайт [www.pasco.com/legal](http://www.pasco.com/legal).

### Инструкции по утилизации продукта

Данное электронное изделие подлежит утилизации и переработке согласно законодательству соответствующей страны и региона. Вы несете ответственность за переработку электронного оборудования в соответствии с местными экологическими законами и правилами. Поэтому убедитесь, что оно будет переработано с учетом охраны здоровья человека и окружающей среды. Для получения информации о пунктах сдачи оборудования на переработку обратитесь в местные службы по переработке и утилизации или непосредственно туда, где изделие было приобретено.

Знак Директивы ЕС об отходах электрического и электронного оборудования (WEEE) (справа) на продукте либо на упаковке обозначает, что данный продукт не может быть утилизирован с обычным бытовым мусором.



### Инструкции по утилизации аккумулятора

Аккумуляторы содержат химические элементы, представляющие большую опасность для окружающей среды и здоровья человека. Аккумуляторы должны быть собраны и утилизированы в специальном месте для утилизации опасных материалов в вашей местности в соответствии с законодательством и местными нормативами. Чтобы узнать, куда вы можете сдать аккумулятор для переработки, пожалуйста, обратитесь в местные службы по переработке/утилизации или туда, где вы покупали продукт.

Перезаряжаемый литий-полимерный аккумулятор, используемый в данном продукте, помечен международными символами, которые обозначают необходимость отдельного сбора и утилизации аккумуляторов.



Li-Poly

