

# **auro**

**АКТИВНАЯ АКУСТИЧЕСКАЯ СИСТЕМА  
X12D • X15D МОЩНОСТЬЮ 1000 Вт**



РУКОВОДСТВО ПОЛЬЗОВАТЕЛЯ

***SAMSON***<sup>®</sup>

Samson Technologies Corp.  
г. Москва, ул. Новорязанская 30А.  
тел. +7(495)733-97-81  
[www.samsontech.ru](http://www.samsontech.ru)



# Меры безопасности



AVIS  
RISQUE DE CHOC ÉLECTRONIQUE -  
NE PAS OUVRIR



1. Внимательно прочтите инструкцию.
2. Не выбрасывайте и не утилизируйте её.
3. Ознакомьтесь со всеми предупреждениями.
4. Строго следуйте всем инструкциям.
5. Не используйте данный прибор вблизи воды.
6. Чистка допускается только сухими средствами.
7. Не накрывайте и не закрывайте вентиляционные отверстия. Монтаж допускается только в соответствии с рекомендациями производителя.
8. Не устанавливайте вблизи источников открытого огня, либо источников тепла (радиаторы, камины, батареи).
9. Не допускается использование нерекондованных кабелей, либо переходников. При обнаружении повреждения кабеля питания, отключите систему и замените кабель на новый.
10. Использование прибора от сети питания с нестабильным напряжением, может привести к выходу из строя.
11. Используйте только рекомендованные и сертифицированные комплектующие и аксессуары.
12. используйте стойки и крепления рекомендованные производителем.
13. Отключайте прибор от сети питания, при длительных паузах в использовании.
14. Обслуживание и ремонт могут осуществлять ТОЛЬКО сертифицированные специалисты.  
Не вскрывайте самостоятельно.
15. Запрещается использовать прибор при попадании на/в него воды, либо других жидкостей.
16. Не допускается касание металлических частей электрической вилки и разъема питания.
17. Пожалуйста оставляйте достаточно свободного места вокруг акустической системы для стабильного охлаждения.



---

# Содержание

Введение . . . . .	6
Особенности . . . . .	7
Быстрый старт . . . . .	8
Тыльная панель . . . . .	9
Подключение системы . . . . .	11
Кабели и разъемы . . . . .	13
Спецификация . . . . .	14
Габариты . . . . .	15

---

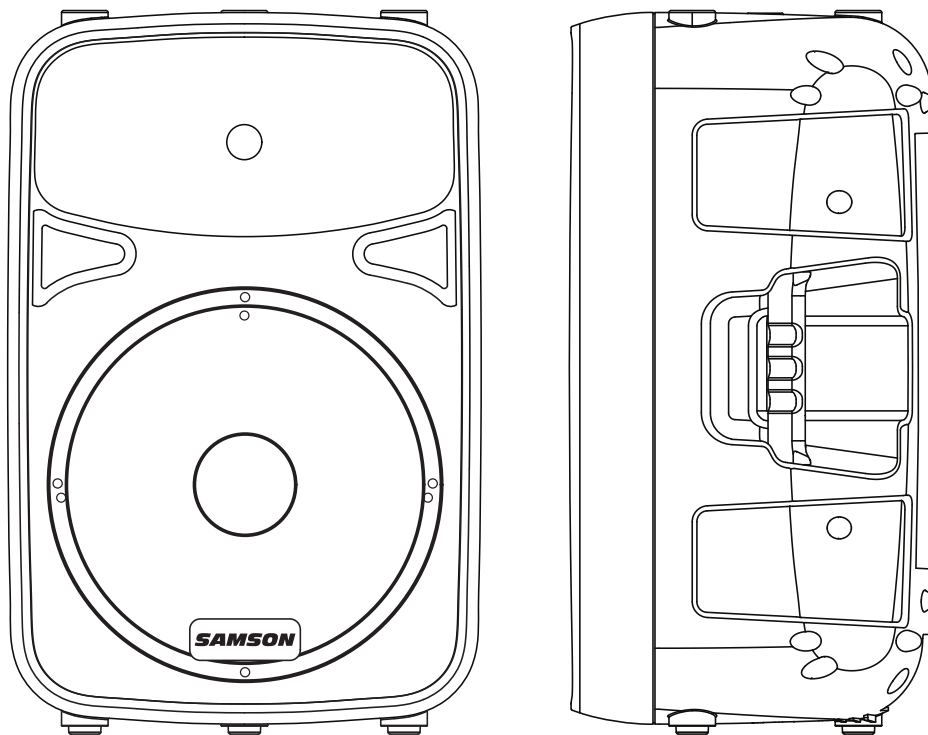
## Введение

Благодарим Вас за приобретение акустической системы Samson Auro. Модели Auro X12D и X15D являются профессиональными системами мощностью 1000 Вт. Модели созданы на основе популярных 12” и 15” динамиках, что отвечает требованиям к профессиональным системам звукоусиления. Входные разъемы выполнены на балансных XLR и ¼” разъемах, что позволяет подключить к ним любые источники сигнала, либо микрофон (без функции фантомного питания). Встроенный DSP процессор позволяет использовать один из предустановленных пресетов для наиболее точного соответствия акустическим параметрам помещения.

Каждая акустическая система имеет трапециевидную форму и позволяет использовать ее как в прямом, так и в боковом положении. Предусмотрен монтаж в качестве портальной, либо мониторной системы.

Все компоненты системы надежно защищены прочной перфорированной решеткой, а корпус выполнен из прочного полимерного материала, что обеспечивает прочность и легкость конструкции.

## Особенности



- Компактная, лёгкая 2-х полосная активная акустическая система
- Выходная мощность 400 Вт
- Частотный диапазон: 55 Гц - 20 кГц
- Максимальный SPL: 124 dB SPL @ 1 m
- Угол раскрытия: 90° x 60°
- Микрофонный вход XLR
- Линейный вход 1/4" JACK
- Регулятор громкости
- 2-х полосный эквалайзер (низких и высоких частот)
- Линейный выход позволяет последовательно подключить дополнительные громкоговорители
- Встроенный компрессор/лимитер Optimax с двухступенчатой системой защиты динамиков
- 1 3/8" крепёжный патрон
- Две большие эргономичные ручки для транспортировки
- Два угла установки мониторов на пол
- Прочная полипропиленовая конструкция

# Быстрый старт

1. Установите регулятор громкости в крайнее левое положение.
2. Установите переключатели HPF и EQ в положение Flat (ровная характеристика) (Рисунок 1).
3. Выключите питание системы.
4. Подключите сигнальный кабель от вашего микшерного пульта (либо другого источника сигнала) или микрофон в разъем 1, линейный источник в разъем 2 на тыльной панели (рисунок 2). Если вы используете микрофон, установите переключатель чувствительности в положение “микрофон”.
5. Подсоедините кабель питания к системе (Рисунок 4).  
*Важно: Убедитесь, что переключатель напряжения установлен в правильное положение 230 В*
6. Установите переключатель в положение ВКЛ
7. Постепенно поднимайте значение ручки громкости на выбранном канале.
8. Включите фонограмму на вашем проигрывателе, компьютере или говорите в микрофон (Рисунок 4).
9. Медленно установите значение ручки громкости в оптимальное положение.
10. Если сигнал поступающий на акустическую систему Auro X12D/X15D перегружен, понизьте уровень громкости на выбранном канале.

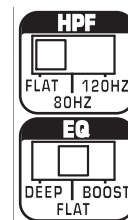


Рисунок 1

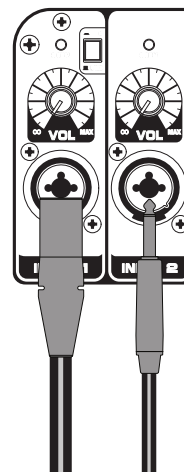


Рисунок 2

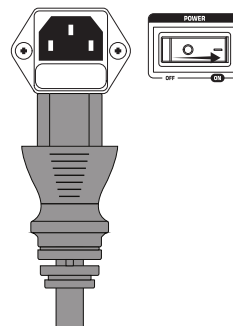


Рисунок 3

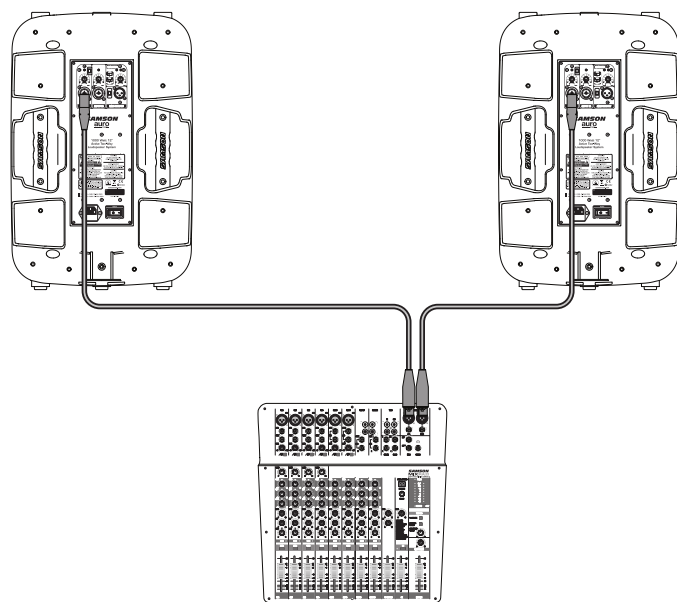
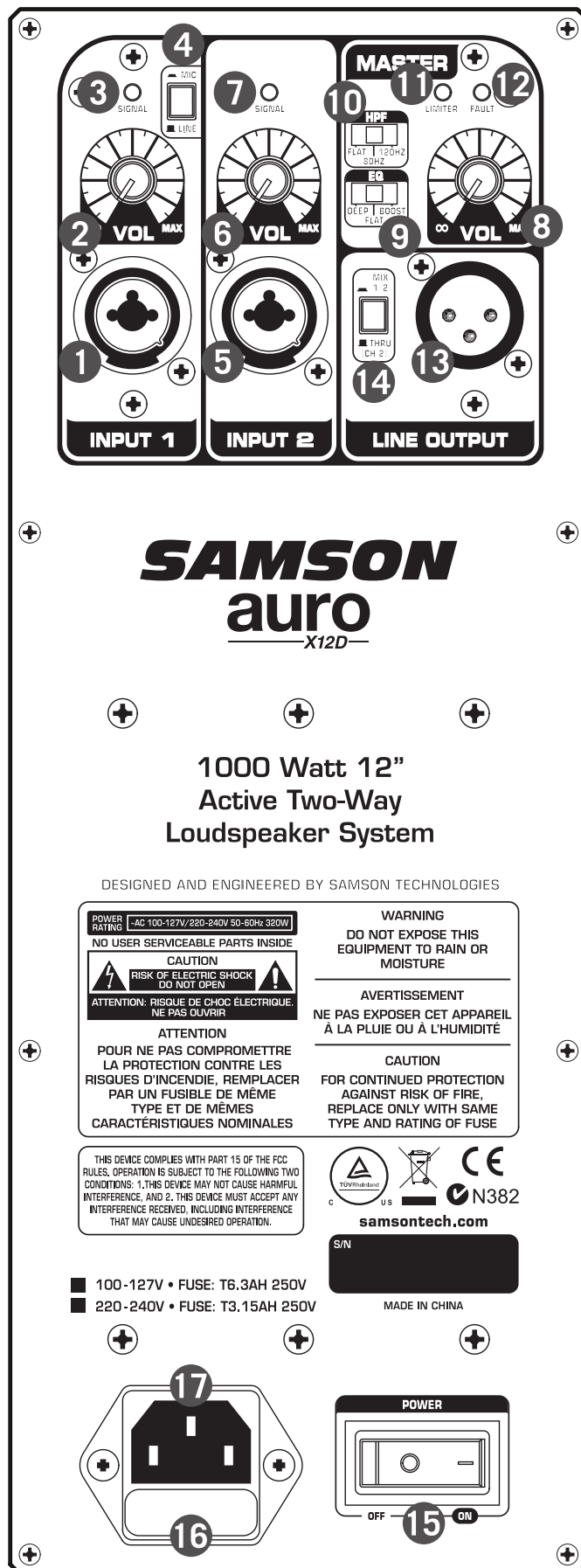


Рисунок 4



# Тыльная панель

- XLR и ¼" Входной разъем (Вход 1)** - Этот комбинированный XLR и ¼" разъем позволяет подключить симметричный и несимметричный разъем от микрофона либо источника линейного сигнала.
- Громкость канала (вход 1)** - Регулирует громкость 1 канала.
- Индикатор сигнала (Вход 1)** - Этот индикатор горит зеленым при наличии сигнала на входе 1.
- Mic/Line переключатель (Вход 1)** - В положении MIC входная чувствительность соответствует уровню микрофона. При положении LINE уровень чувствительности снижается на 30dB.
- XLR и ¼" Входной разъем (Вход 2)** - Этот комбинированный XLR и ¼" разъем позволяет подключить симметричный и несимметричный разъем от микрофона либо источника линейного сигнала.
- Громкость канала (вход 2)** - Регулирует громкость 2 канала.
- Индикатор сигнала (Вход 2)** - Этот индикатор горит зеленым при наличии сигнала на входе 2.
- Мастер громкость** - Этот регулятор позволяет контролировать общую громкость двух каналов.
- EQ Switch** - Системы Auro оснащены DSP процессором с тремя настройками EQ: FLAT, DEEP, и BOOST. Режим FLAT не вносит корректировку в сигнал и имеет ровную частотную характеристику (подходит для большинства задач). Режим BOOST имеет подъем в области высоких частот, для более яркого вокала. Режим DEEP имеет подъем в области низких частот. Это позволяет получить более объемный и мощный низ.



РУССКИЙ

## Тыльная панель

**10. Фильтр ВЧ** - Этот переключатель позволяет задействовать обрезной фильтр. При совместной работе с сабвуферами серии Samson Auro, установите переключатель в положение 80 Гц или 120 Гц, в зависимости от характеристик сабвуфера. Рекомендуется установить переключатель в положение 120 Гц при использовании системы в качестве сценического монитора.

**11. Индикатор лимитера** - Этот индикатор горит желтым цветом при приближении к пороговому значению выходной мощности. При частой индикации Master VOL control or INPUT VOL controls on the Auro speaker or turn down the signal at the source, until the indicator does not light anymore, or lights only occasionally with high signal peaks.

**12. Индикатор ПЕРЕГРУЗКА** - Этот индикатор информирует пользователя о перегрузке, перегреве усилителя мощности либо другой проблеме. В случае перегрева усилителя мощности, он автоматически ограничит выходную громкость и восстановит прежнее значение при охлаждении до допустимой температуры.

**13. Линейный выход** - XLR разъем используется для подключения дополнительных акустических систем серии Auro.

**ВАЖНО:** При подключении дополнительных активных акустических систем посредством этого разъема, необходимо сначала подавать питание на главную акустическую систему, затем на дополнительные. При отключении питания, сначала отключайте питание у дополнительных систем и затем у основной.

**14. Переключатель MIX 1/2 и THRU** - Данный переключатель позволяет выбрать какой именно сигнал вы хотите подать на дополнительный выход. Установите переключатель в верхнее положение (MIX 1/2), и на дополнительный выход поступит общий сигнал от входа 1 и от входа 2. При переключении в нижнее положение (THRU) на дополнительный выход поступит только сигнал от входа 2.

**15. Выключатель питания** - Этот выключатель позволяет подать на акустическую систему питание, либо отключить его. При поступлении питания, индикатор горит красным цветом. **ВАЖНО:** Важно помнить правило включения всех периферийных приборов, а затем активной акустической системы, это позволит избежать преждевременного выхода из строя всех элементов системы.

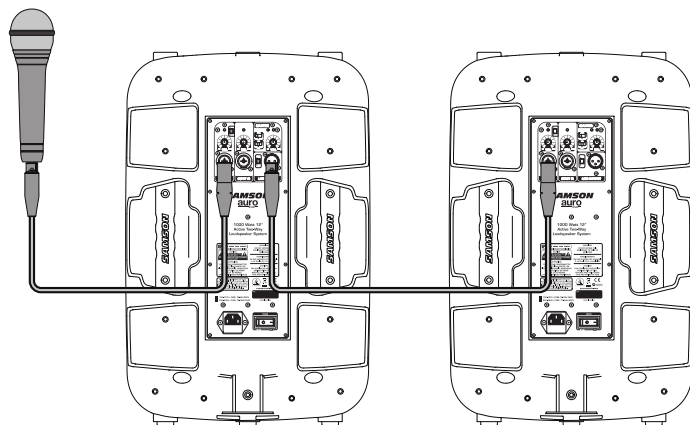
**16. Предохранитель** - Крышка предохранителя защищает его от внешних воздействий. Меняйте предохранитель только на аналогичный.

**17. Разъем питания** - Служит для подключения кабеля питания.

# Подключение системы

## Подключение микрофона

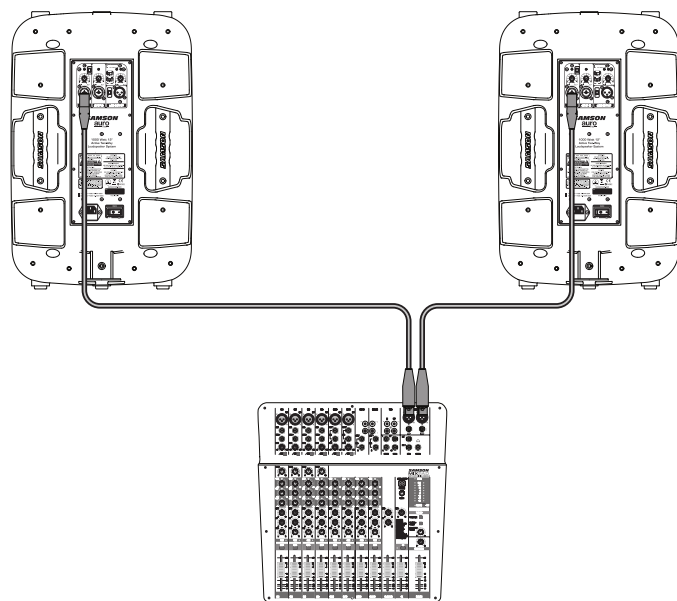
- Убедитесь, что питание системы Auro X12D/ X15D отключено.
- Установите регулятор громкости канала в крайнее левое положение.
- Подключите кабель питания.
- Используя стандартный XLR кабель, подключите микрофон к системе Auro в разъем входа 1.
- Установите переключатель MIC/LINE в нижнее положение MIC.
- Установите переключатель MIX 1/2 и THRU в положение MIX 1/2.
- Включите питание акустической системы.
- Постепенно прибавляйте громкость канала во время пения, до достижения желаемого уровня громкости.
- Дополнительно можно подключить несколько кабинетов аналогичного типа из серии Auro.



РУССКИЙ

## Использование стерео режима

- Убедитесь, что питание системы Auro X12D/X15D ОТКЛЮЧЕНО.
- Установите регулятор громкости канала в крайнее левое положение.
- Подключите кабель питания.
- Используя стандартный XLR или 1/4" кабель, для подключения сигнала линейного уровня от микшерного пульта.
- Включите питание акустической системы.
- Постепенно прибавляйте громкость канала во время воспроизведения музыки с вашего микшерного пульта или MP3 плеера.



## Расположение системы

В большинстве случаев, рекомендуется устанавливать акустические системы серии Ауро выше уровня прослушивания, т.е. на высоте примерно 1,7-1,8 метра. Корпус всех систем этой серии, оснащен монтажным стаканом, с блокировочным болтом. Это позволяет установить акустическую систему на стандартную 35 мм стойку для АС. В небольших инсталляциях, допускается использование акустических систем без стоек, либо в качестве напольных сценических мониторов.

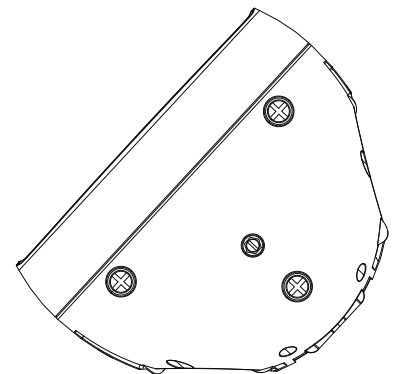
***ВАЖНО:** Убедитесь, что стойка для акустической системы рассчитана на работу с акустической системой указанного в конце руководства веса.*

***ВАЖНО:** Всегда используйте помощника при монтаже/демонтаже акустической системы на стойку.*



## Использование Ауро X12D/X15D в качестве сценического монитора

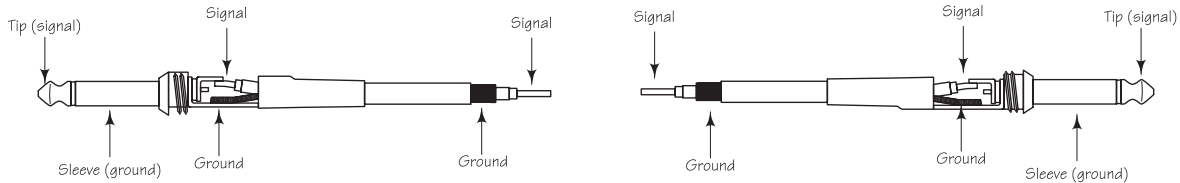
Auro X12D/X15D идеальное решение для сценического мониторинга. Корпус системы имеет 2 различных угла наклона. Угол в 45 градусов (ВЧ драйвер справа), идеально подходит для использования на небольших сценах, для близкого использования. Угол в 30 градусов (ВЧ драйвер слева) позволяет работать музыкантам и вокалистам на больших сценах.



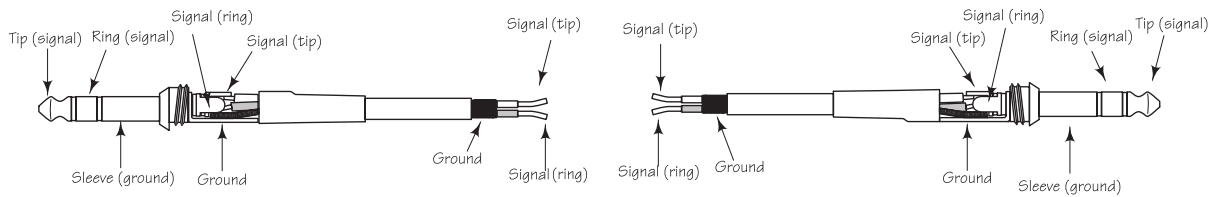
# Рекомендуемые кабели и разъемы

Системы серии Auro X12D/X15D позволяют подключить источники сигнала с балансными и небалансными разъемами. Рекомендуется использовать балансные кабели и разъемы.

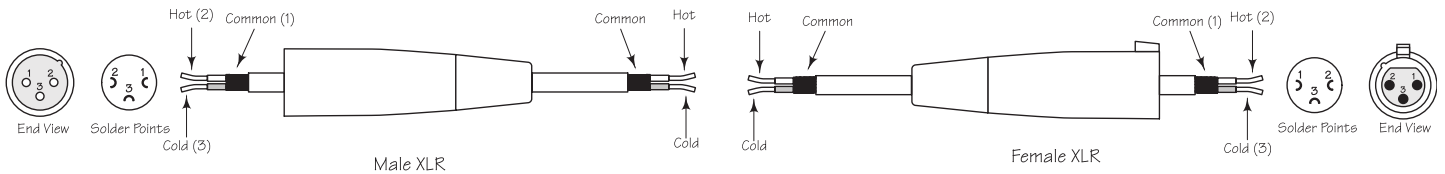
## Небалансные 1/4" разъемы



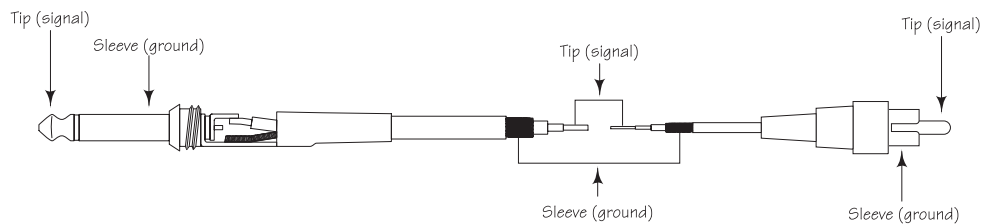
## Балансный TRS 1/4" разъемы



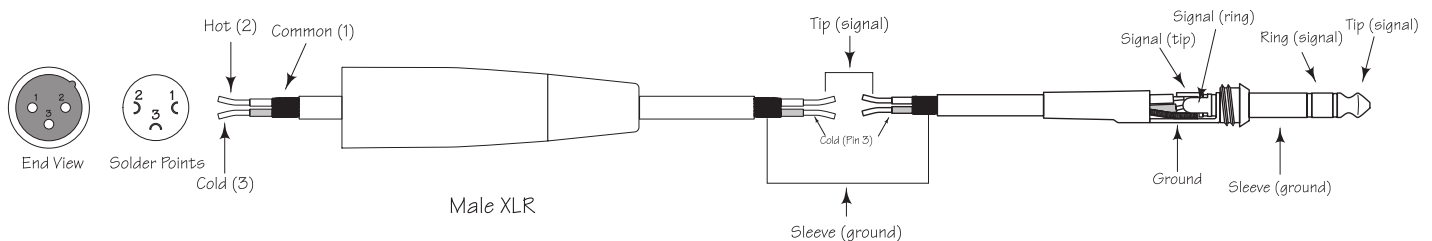
## XLR на XLR балансные разъемы



## Небалансный 1/4" на RCA кабель



## Балансный XLR на 1/4" кабель



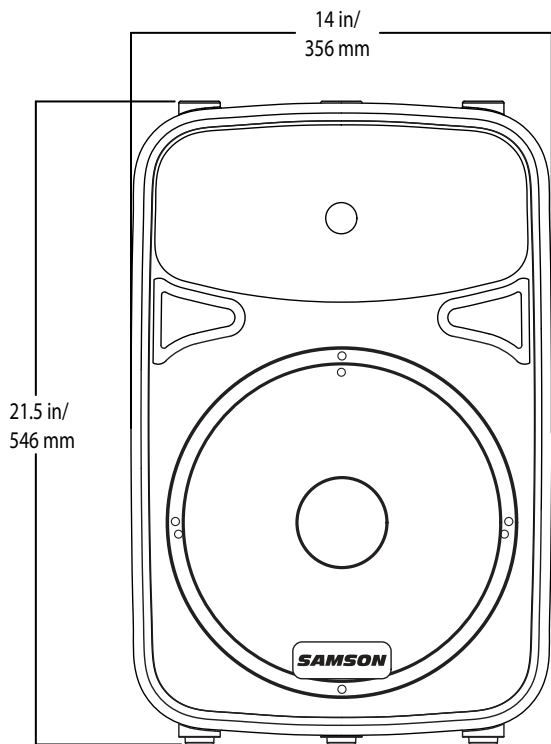
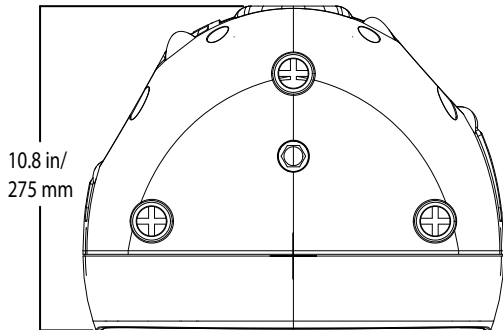
РУССКИЙ

# Спецификация

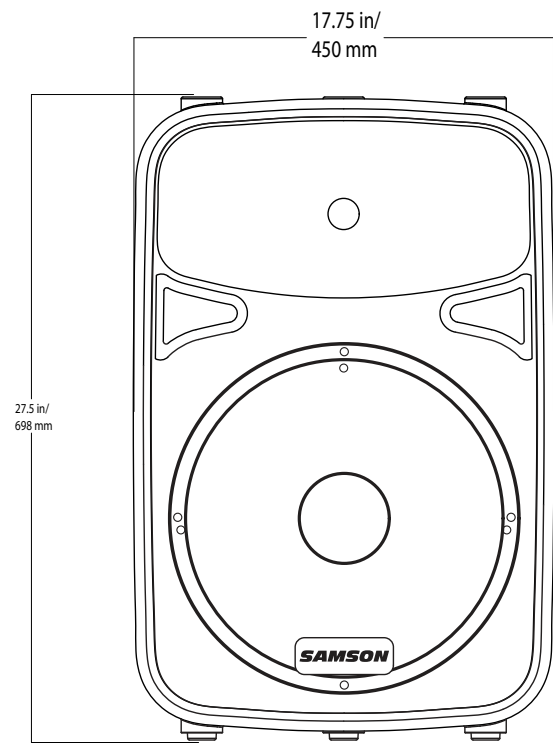
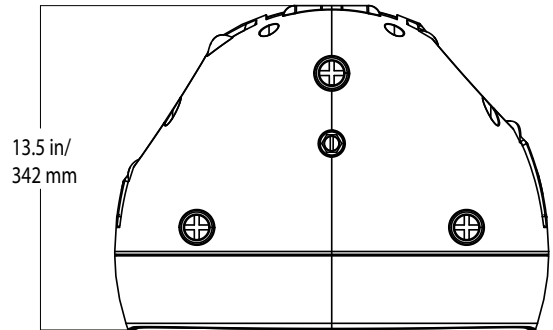
		X12D	X15D
Выходная мощность			
НЧ компонент	RMS Мощн	400 Вт при 8 Ом	
	Peak мощн	800 Вт при 8 Ом	
	THD	< 1 %	
ВЧ компонент	RMS мощн	100 Вт при 8 Ом	
	Peak мощн	200 Вт при 8 Ом	
	THD	< 1 %	
Компоненты			
НЧ излучатель	12" НЧ излучатель, 3" катушка		15" НЧ излучатель, 3" катушка
ВЧ излучатель	1.34" (34 мм) ВЧ излучатель с неодимовой магнитной системой		
Параметры			
Частотная харак-ка (-3 dB)	58 Гц до 20 кГц		55 Гц до 20 кГц
Максимальный УЗД	125 дБ SPL при 1 м		125 дБ SPL при 1 м
Угол раскрытия (горизонтально)	90°		
Угол раскрытия (вертикально)	60°		
Встроенный кроссовер			
Тип	24 dB/oct Linkwitz-Riley		
Частота раздела	2.3 кГц		2.1 кГц
Выход/Выход			
Входы	Балансные XLR и ¼" разъемы (Вход 1 мик/линия; Вход 2 Line линейный)		
Выход	Балансный XLR линейного уровня		
Настройки эквалайзера			
ФВЧ	Flat, 80Гц, 120 Гц		
EQ	Flat, Deep, Boost		
Питание			
Потребляемая мощность	456 Вт максимально.		
Разъем питания	3-pin IEC 250 VAC, 20 A		
Предохранитель	100 - 127 VAC T6.3AH / 250 V		
	220 - 240 VAC T3.15AH / 250 V		
Габариты и вес			
Габариты	in	14" L x 10.8" W x 21.5" H	17.75" L x 13.5" W x 27.5" H
	мм	356 мм Ш x 275 мм Г x 546 мм В	450 мм Ш x 342 мм Г x 698 мм В
Вес	lbs	28.5	41.5
	кг	12.8	19
Монтаж			
Способ монтажа	Встроенный 1 3/8" (35 мм) монтажный стакан		
Точки крепления	1 x M10		

# Габариты

## X12D



## X15D



РУССКИЙ

Samson Technologies Corp.  
г. Москва, ул. Новорязанская 30А  
тел. +7(495)733-97-81, 733-97-83  
[info@avallonltd.com](mailto:info@avallonltd.com)  
[samsontech.ru](http://samsontech.ru)