



Размер дисплея	37"-55"
Максимальная нагрузка	68 кг
Максимальное расстояние между крепежными отверстиями	400x400 мм
Расстояние от стены	9-69 см
Угол наклона	+15°/-5°
Поворот	90°
Вращение	6°
Поверхность для крепления	дерево, бетон, шлакобетон, металл, стойка из тонкостенных профилей
Материал	алюминий/сталь холодного проката
Отделка	покрытие эпоксидным порошком для защиты от царапин
Вес	11,3 кг
Габариты упаковки	671 × 500 × 149 мм
Цвет	черный
Маркировка	A55
Гарантия	10 лет

Сертификаты:



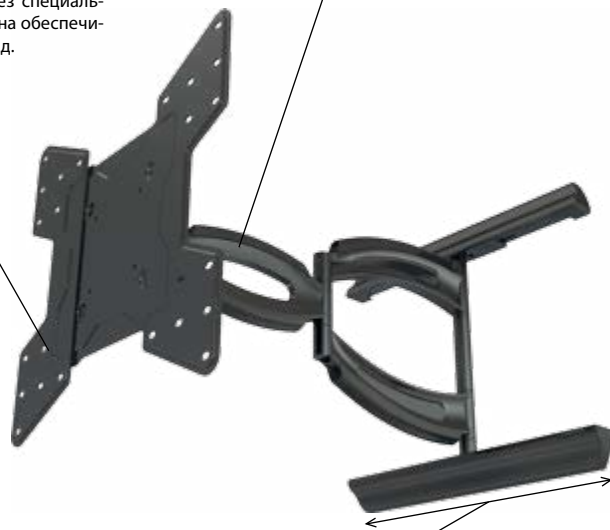
26

**Для дисплеев с диагональю 37"-55"**

Расстояние от стены регулируется в пределах от 6 до 69 см. После инсталляции предусмотрено окончательное выравнивание дисплея без специальных инструментов. Кабельный канал колена обеспечивает инсталляции аккуратный внешний вид.

Универсальный дизайн обеспечивает совместимость с большинством моделей дисплеев

Кабельный канал колена обеспечивает инсталляции аккуратный внешний вид



Горизонтальная регулировка делает инсталляцию более точной



Наклон +15°/-5° для идеального угла обзора



Три колена обеспечивают поворот дисплея на любой угол и в любом направлении



Отсортированные крепежные элементы для быстроты инсталляции

**WIZE**

AV MOUNTING SOLUTIONS

Технический чертеж

