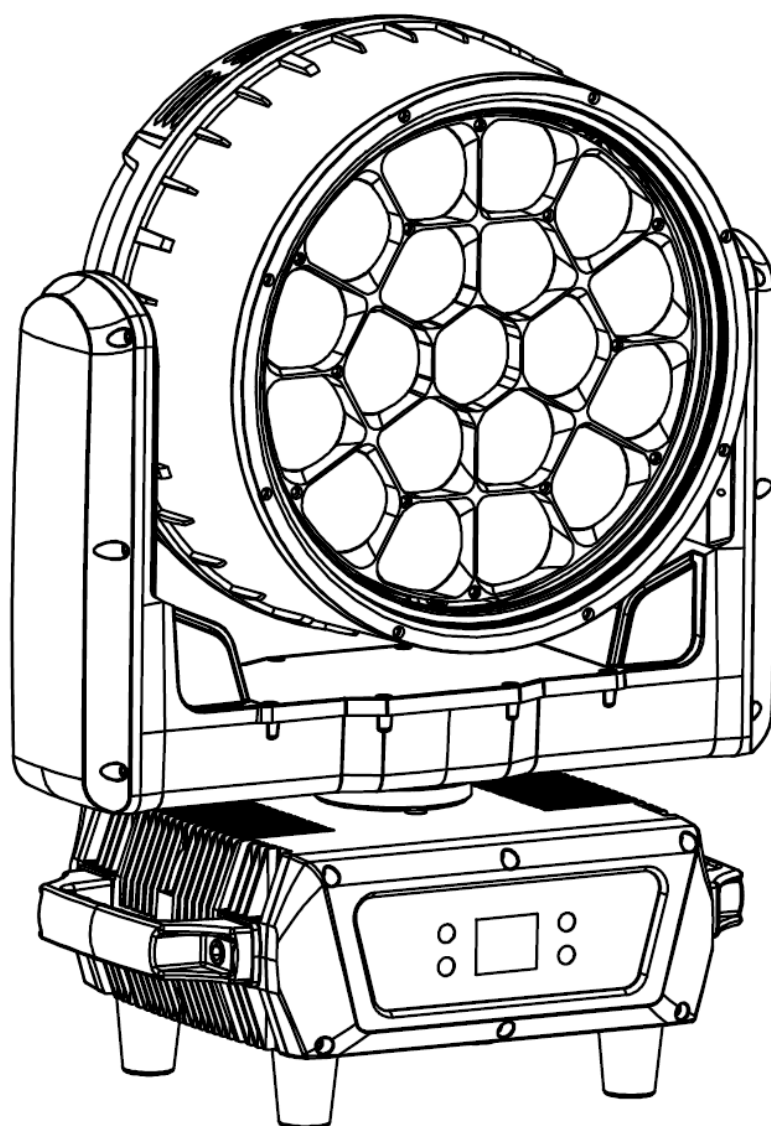


INVOLIGHT

Руководство по эксплуатации



FXWASH1940IP

Светодиодная голова вращения «WASH»
Класс защиты IP65



Поздравляем с приобретением INVOLIGHT «FXWASH1940IP»!

Вы стали обладателем сверхяркого, многофункционального, высококачественного, с высоким классом влагозащищенности IP65, профессионального светодиодного светового прибора, модельного типа «вращающаяся голова «Wash». Для обеспечения надежного функционирования «FXWASH1940IP» в течение длительного времени, внимательно прочтите данное руководство, перед началом эксплуатации устройства. В случае возникновения вопросов, связанных с приобретенным прибором, пожалуйста, обратитесь к ближайшему дилеру INVOLIGHT.

Часть 1: Предупреждения.

1.1 общие сведения значений символов и предупреждений:

ОПАСНОСТЬ!

В сочетании с символом предупреждает и указывает на непосредственную опасную ситуацию, которая приводит к смерти или тяжелым травмам, если ее не предотвратить.

ПРЕДУПРЕЖДЕНИЕ!

В сочетании с символом указывает на потенциально опасную ситуацию, которая может привести к смерти или тяжелым травмам, если ее не предотвратить.

ОСТОРОЖНО!

В сочетании с символом указывает на потенциально опасную ситуацию, которая может привести к незначительным или легким травмам, если ее не предотвратить.

ПРИМЕЧАНИЕ!

В сочетании с символом указывает на потенциально опасную ситуацию, в отношении имущества и окружающей среды которая может привести к повреждениям, если ее не предотвратить.



Предупреждение об опасности.



Предупреждение о высоком напряжении.



Предупреждение о заземлении.



Общий знак предупреждений.



Перед тем как выдернуть сетевую вилку.

1.2 Указания по технике безопасности:

Эта информация содержит важные указания по безопасной эксплуатации прибора.

Убедитесь в том, что эти сведения доступны всем, кто использует данное устройство.

Пожалуйста, прочтите внимательно все предупреждения и инструкции по эксплуатации перед использованием этого светового прибора. Сохраняйте это руководство на протяжении всего времени эксплуатации во избежании вопросов. Пожалуйста, следуйте всем указаниям в данном руководстве.

ОПАСНОСТЬ!



Поражение электрическим током в результате неправильного питания.

Этот прибор и его конструкция соответствует классу защиты I и может использоваться только с розеткой с заземленным контактом. Используйте для подключения только поставляемый в комплекте с сетевой кабель питания. Проверьте, изоляцию сетевого кабеля на предмет повреждений. Повреждение изоляции сетевого кабеля может привести к поражению электрического тока или пожара, что представляет опасность для жизни. Если у вас есть сомнения, обратитесь к квалифицированному электрику.

ОПАСНОСТЬ!



Поражение электрическим током вследствие высокого напряжения внутри устройства.

Для работы устройства используется высокое напряжение. Не вносите никаких изменений в устройство и никогда не снимайте крышки. Внутри устройства нет компонентов, обслуживаемых пользователем. Несоблюдение может привести к поражению электрическим током, пожара, что представляет опасность для жизни.

ОПАСНОСТЬ!



Отключение от электросети.

Сетевая вилка является основным разделительным элементом с розеткой. Отсоедините кабель питания от розетки, чтобы отключить прибор полностью от электричества.

ПРЕДУПРЕЖДЕНИЕ!



Условия эксплуатации.

Данное изделие предназначено для использования внутри помещений и на открытом воздухе при температуре от -15° до $+45^{\circ}$ C. Оборудование защищено от пыли и струй воды, направленных на оборудование из любого направления. Если есть подозрение, что жидкость проникла в устройство, то устройство должно быть отсоединено от сети сразу. Это также применимо, если устройство подверглось воздействию высокой влажности, после этого прибор даже если и работает, казалось бы, он должен быть проверен квалифицированным специалистом. Повреждение изоляции корпуса может вызвать поражение электрическим током. Избегайте прямых солнечных лучей, сильных загрязнений и сильной вибрации.

ПРЕДУПРЕЖДЕНИЕ!



Травмы глаз из-за высокой интенсивности света.

Запрещается смотреть длительное время непосредственно на источник света, это может вызвать ожоги сетчатки.

ПРЕДУПРЕЖДЕНИЕ!



Риск эпилептического приступа.

Избегайте длительной работы эффекта стробоскопа в частоте от 10 до 20 вспышек в секунду, так как у чувствительных людей могут быть вызваны эпилептические припадки (особенно характерно для людей с хроническим заболеванием эпилепсии).

ПРИМЕЧАНИЕ.



Опасность пожара.

Никогда не накрывать устройство или его вентиляторы. Не устанавливайте прибор рядом с источником тепла. Держите устройство вдали от открытого огня.

1.3 Использование по назначению:

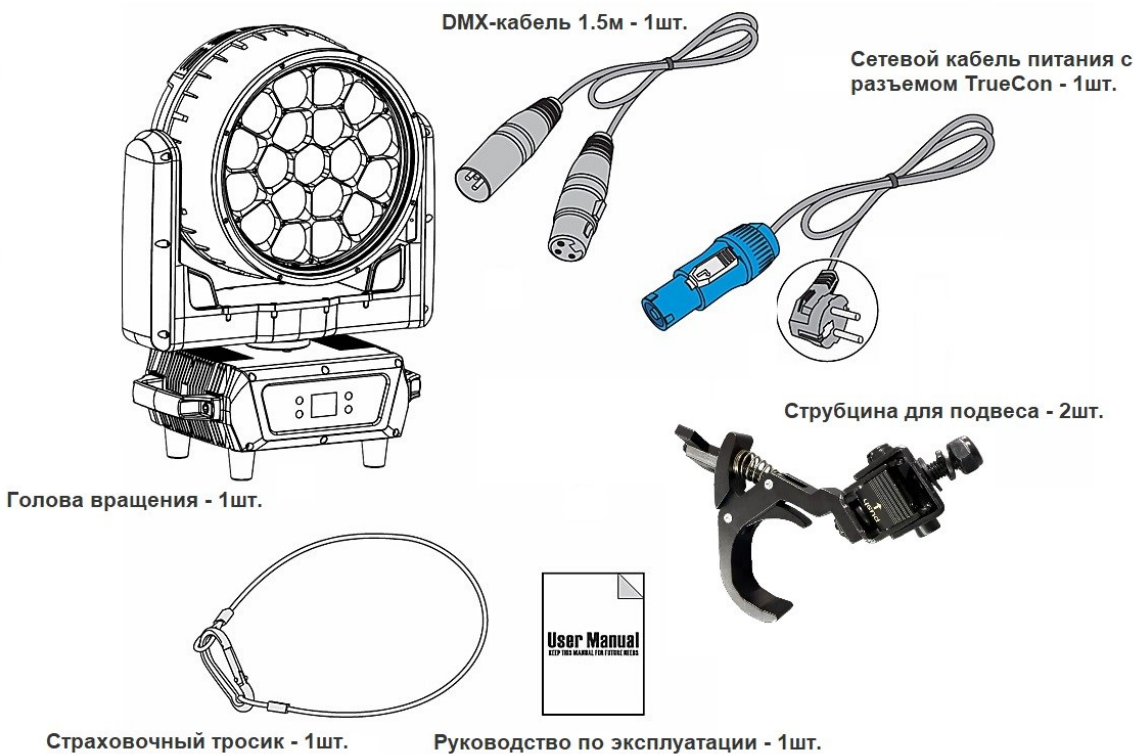
INVOLIGHT „FXWASH1940IP“, это прибор со световыми, цветными эффектами модельного типа «вращающаяся голова». Предназначен для профессионального использования в области световых шоу как внутри помещений, так и на открытом воздухе в условиях дождя в соответствии с классом защиты IP65. Прибор должен использоваться только персоналом, обладающим достаточными профессиональными знаниями в области интеллектуального светового оборудования. Использование другими лицами осуществляется только под руководством компетентного лица, или после его инструктирования. Обратите внимание при выборе места установки, убедитесь, что световой прибор INVOLIGHT „FXWASH1940IP“, не будет подвергаться воздействию избыточного тепла, влаги и пыли. Допустимая рабочая температура окружающей среды должна быть в диапазоне от -15° до +45° С, а относительная влажность воздуха не должна превышать 50% (при +45°)! Во время эксплуатации и во время транспортировки необходимо избегать прямых солнечных лучей. Во время грозы прибор следует отключить от электросети! Удостоверьтесь, что кабель лежит свободно и не натянут. Пожалуйста, обратите внимание, что самовольные изменения в устройстве из соображений безопасности запрещены. Не соблюдая эти и другие правила по безопасности, Вы ставите под угрозу собственную безопасность и безопасность третьих лиц.

Данный световой прибор не может использоваться иначе, чем описано в инструкции, это может привести к повреждению устройства и отмене гарантии. Кроме того, любые другие риски, например, короткое замыкание, поражение электрическим током, и.т.д; также не являются гарантийным случаем.

Прибор не предназначен для непрерывной эксплуатации. Перерывы в работе увеличивают срок службы прибора. Храните прибор в недоступном для детей месте. Запрещается эксплуатировать световой прибор детям без присмотра людей старшего возраста.

Производитель не несет ответственности за повреждения, вызванные в результате неправильной установки или эксплуатации!

Комплект поставки:



Часть 2: Установка:

Распакуйте оборудование, и перед использованием, тщательно проверьте его на предмет повреждений. Установите в подходящем месте или прикрепите его к ферме. При установке прибора на высоте, для безопасности он должен монтироваться со страховочным тросиком. Кроме того, кронштейн должен быть тщательно затянут! Затем подключите прибор к источнику питания. При необходимости подключите кабель DMX, для подсоединения к другим устройствам или DMX контроллеру. Подробнее о DMX и режиме Ведущий / Ведомый в Части 3-4 данного руководства.

Установка должна осуществляться только квалифицированным персоналом!

ВАЖНО! Работы, связанные с подвесным монтажом оборудования, требуют большого опыта и включают в себя знания о расчете лимитов рабочих нагрузок, подбор монтажных материалов, проверку безопасности используемых материалов, иметь соответствующие допуски по установке оборудования. Не пытайтесь ни при каких обстоятельствах производить установку самостоятельно, если вы не имеете соответствующей квалификации. Воспользуйтесь услугами специалиста. Неправильная установка может привести к травме и/или привести к повреждению имущества.

Предупреждение!

Повреждения в результате вращения прибора!



Убедитесь в том, что вокруг прибора остается достаточно места для движения прибора по наклону и вращения по горизонтали

На «FXWASH1940IP» базово установлены струбины для подвеса и входят в комплект поставки. Перед установкой в подвес ослабьте шестигранный болт с гайкой для установки струбин в вертикальное положение, затем обратно затените крепко шестигранный болт с гайкой. Установите прибор на ферме или на другой соответствующей конструкции, затяните прочно крюк струбины, и для надежности установки протяните между скобами страховочный трос.

Установите вертикально струбины



Шестигранный винт



Шестигранный винт

Часть 3: Функции.

3.1 ЖК-дисплей с 4 клавишами управления:

Подключите „FXWASH1940IP“ к электросети. Устройство выполняет обычный процесс загрузки. Подождите, пока он закончит загрузку и встанет в неподвижное положение. Для регулировки программ и режимов на боковой части прибора установлен ЖК-дисплей с 4-клавишами управления. Ниже рассмотрите и изучите таблицу, в которой подробно описаны все программы и режимы по меню светового прибора „FXWASH1940IP“.



1. **ENTER:** Подтверждение и сохранение выбранного режима и функции
2. **MENU:** Выбор режима и функции, например: DMX, Master/Slave, Auto, Sound Mode и др.
3. **UP:** Выбор между режимами вверх
4. **DOWN:** Выбор между режимами вниз
5. **DMX** – индикатор сигнала DMX

Режим	Меню	Подменю	Описание
Address	001-512		Назначение DMX-адреса
Run mode Выбор режима работы	DMX	22CH	22-канальный режим
		26CH	26-канальный режим
		36CH	36-канальный режим
		43CH	43-канальный режим
		78CH	78-канальный режим
	119CH	119-канальный режим	
	Auto Test		Тестирование всех функций в автоматическом режиме
	Manual Test		Тестирование всех функций в ручном режиме
	Auto		Авто-программы
	Channel Test		Установка значений функций каналов в ручном режиме
Setting Настройки	Pan Reverse	YES/NO	Реверс движения по панораме
	Tilt Reverse	YES/NO	Реверс движения по наклону
	Screen Reverse	YES/NO	Реверс дисплея
	Screen Lock	YES/NO	Блокировка дисплея
	No Signal Hold	YES/NO	Сохранение режима DMX
	Pan Angle	540/360/180	Установка диапазона движения по панораме от 180° до 540°
	Tilt Angle	250/180/90	Установка диапазона движения по наклону от 90° до 250°
	Arefaction Time	0-255	Arefaction Time
	Language	EN/CH	Выбор языка Англ/Китай
	Dimmer Speed	Smooth	Скорость диммера: плавная
		Fast	Скорость диммера: резкий
	Dimmer Curve	Linear	Кривая диммера: «Linear»
		SCurve	Кривая диммера: «S-curve»
		Square	Кривая диммера: «Square»
l Square		Кривая диммера: «l-Square»	
Reset Functions	Pan/Tilt	Сброс моторов Pan/Tilt	
	Zoom	Сброс мотора Zoom	
	All	Полный сброс	
Factory Reset	YES/NO	Сброс к заводским настройкам	
Sys Info Системные настройки	Ver: V1.2		Отображает версию ПО
	Running Mode: DMX		Отображает режим канальности по DMX
	Dmx Address: 001		Отображает DMX-адрес

	Temperature: xx		Отображает внутреннюю температуру прибора
	Fixture Hours		Отображает время работы прибора

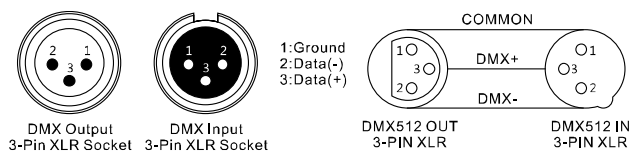
3.2 Подключения:



1. **POWER IN** – Специальный влагозащищенный входной разъем питания TrueCon
2. **POWER OUT** – Специальный влагозащищенный выходной разъем питания TrueCon
3. **DMX IN** - Специальный влагозащищенный входной разъем XLR для подключения сигнала DMX512
4. **DMX OUT** - Специальный влагозащищенный выходной разъем XLR для подключения сигнала DMX512
5. **Держатель предохранителя**

DMX-разъем:

Один трех-контактный XLR разъем служит в качестве DMX-выхода, один трех-контактный разъем XLR DMX служит входом.



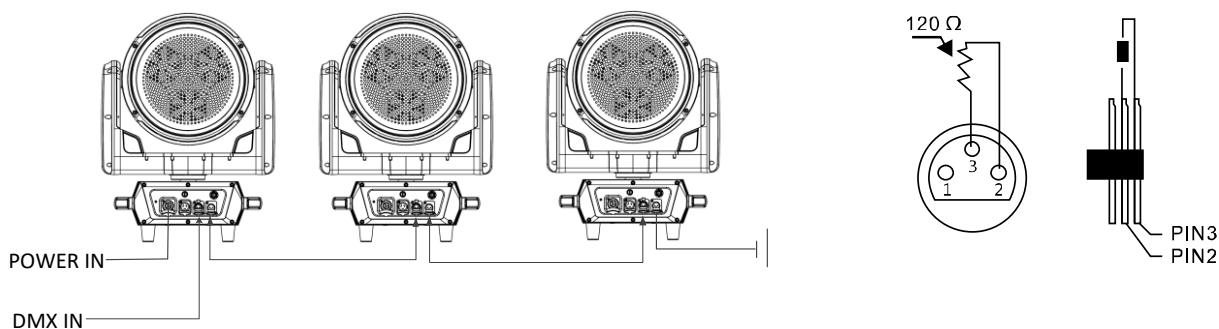
3.3 Соединения в режиме „DMX“:

DMX512 (англ. Digital Multiplex) — стандарт, описывающий метод цифровой передачи данных между контроллерами и световым оборудованием, а также дополнительным оборудованием посредством общего кабеля управления.

Стандарт DMX512 позволяет управлять по одной линии связи одновременно 512 каналами, (не путать каналы с приборами, один прибор может использовать иногда несколько десятков каналов). Каждый прибор имеет определенное количество управляемых дистанционно параметров и занимает соответствующее количество каналов в пространстве DMX512.

DMX-подключение:

Подключите XLR-кабелем DMX-«выход»(OUT) прибора с DMX-входом(IN) DMX-контроллера или другого DMX-устройства. Подключите XLR-кабелем «вход»(IN) первого DMX-прибора с «выходом»(OUT) второго и так далее, чтобы сформировать последовательное цепное соединение.



Для установок с очень длинным DMX-кабелем или из-за высоких электрических помех, например, на дискотеке, рекомендуется использовать «DMX-терминатор». «DMX терминатор» будет служить XLR-разъему как сопротивление 120 Ом между контактами 2 и 3, и вставляется в последний выходной разъем DMX-линии.

3.4 Автономный режим:

„FXWASH1940IP“ может также использоваться в Автономном режиме без установки DMX-контроллера. Для этого отсоедините „FXWASH1940IP“ от контроллера или другого DMX-устройства и активируйте встроенные программы

Часть 4: DMX-каналы:

„FXWASH1940IP“ включает DMX-режимы на 22/26/36/43/78 или 119 DMX-каналов, что позволяет очень гибко управлять прибором.

Примечание: ниже в таблице будут перечислены каналы и их функции по стандарту DMX-512 для управления с помощью DMX-контроллера.

22-канальный режим:

Канал	Функция	Значение	Описание
1	PAN-движение	0-255	Движение по панораме
2	PAN-движение «Fine»	0-255	Точная настройка движения по панораме 16 бит
3	TILT-движение	0-255	Движение по наклону
4	TILT-движение	0-255	Точная настройка движения по наклону 16 бит
5	Pan/Tilt Скорость	0-255	PAN/TILT регулировка скорости
6	Зум	0-255	Зум от минимального к максимальному
7	Вращение фронтальной линзы	0-127	Ручная регулировка позиции фронтальной линзы от 0° до 60°
		128-189	Вращение против часовой стрелки
		190-191	Остановка вращения
		192-255	Вращение по часовой стрелке
8	Диммер	0-255	Линейный мастер диммер, интенсивность 0 - 100%
9	Строб	0-3	Затвор открыт
		4-200	Строб-эффект, медленно → быстро
		201-255	Случайный строб, медленно → быстро
10	R	0-255	Красный (0=выкл 255=100% красный)
11	G	0-255	Зеленый (0=выкл, 255=100% зеленый)
12	B	0-255	Синий (0=выкл, 255=100% синий)
13	W	0-255	Белый (0=выкл, 255=100% белый)
14	СТО	0-255	Регулировка цветовой температуры
15	Цветовые макросы	0-255	Выбор цветовых макросов (предустановленные цвета)
16	Статичные эффекты	0-9	Отсутствует
		10-184	Всего 35 предустановленных статичных эффектов. Смена эффекта через каждое 5ое значение: 10-14 – эффект 1 15-19 – эффект 2 20-24 – эффект 3 180-184 – эффект 35
		185-194	Эффект 36
		195-255	Эффект 37
17	Настройка динамичных графических эффектов	0-4	Отсутствует
		5-16	Эффект 1
		17-255	Всего 80 предустановленных динамичных эффектов. Смена эффекта через каждое 3ое значение: 17-19 - эффект 2 20-22 - эффект 3 23-25 – эффект 4 253-255 – эффект 80
18	Скорость для динамичных эффектов	0-127	По часовой стрелке от быстрого к медленному, относится к 17CH
		128-255	Против часовой стрелки от медленного к быстрому, относится к 17CH
19		0-3	Открыт

	Строб для LED внешнего кольца	4-250	Стробоскоп от медленного к быстрому
		251-255	Открыт
20	Макро-эффекты для LED внешнего кольца	0-1	Отсутствует
		2-51	Статичные цвета. Смена цвета через каждое 2ое значение 2-3 4-5 6-7 50-51
		52-54	Динамичный эффект 1
		55-250	Динамичные эффекты с 2 по 50. Смена эффекта через каждое 4ое значение: 55-58 59-62 63-66 247-250
		251-255	Динамичный эффект 51
21	Скорость воспроизведения макро-эффектов	0-255	Скорость от медленного к быстрому
22	Reset Сброс	0-239	Отсутствует
		240-255	Сброс происходит через 5 секунд после активации значения

26-канальный режим:

Канал	Функция	Значение	Описание
1	PAN-движение	0-255	Движение по панораме
2	PAN-движение «Fine»	0-255	Точная настройка движения по панораме 16 бит
3	TILT-движение	0-255	Движение по наклону
4	TILT-движение	0-255	Точная настройка движения по наклону 16 бит
5	Pan/Tilt Скорость	0-255	PAN/TILT регулировка скорости
6	Зум	0-255	Зум от минимального к максимальному
7	Вращение фронтальной линзы	0-127	Ручная регулировка позиции фронтальной линзы от 0° до
		128-189	Вращение против часовой стрелки
		190-191	Остановка вращения
		192-255	Вращение по часовой стрелке
8	Диммер	0-255	Линейный мастер диммер, интенсивность 0 - 100%
9	Строб	0-3	Затвор открыт
		4-200	Строб-эффект, медленно → быстро
		201-255	Случайный строб, медленно → быстро
10	R	0-255	Красный (0=выкл 255=100% красный)
11	G	0-255	Зеленый (0=выкл, 255=100% зеленый)
12	B	0-255	Синий (0=выкл, 255=100% синий)
13	W	0-255	Белый (0=выкл, 255=100% белый)
14	СТО	0-255	Регулировка цветовой температуры
15	Цветовые макросы	0-255	Выбор цветовых макросов (предустановленные цвета)
16	Статичные эффекты	0-9	Отсутствует
		10-184	Всего 35 предустановленных статичных эффектов. Смена
		185-194	Эффект 36
		195-255	Эффект 37
17	Настройка динамичных графических эффектов	0-4	Отсутствует
		5-16	Эффект 1
		17-255	Всего 80 предустановленных динамичных эффектов. Смена эффекта через каждое 3ое значение:
18		0-127	По часовой стрелке от быстрого к медленному, относится

	Скорость для динамических эффектов	128-255	Против часовой стрелки от медленного к быстрому, относится к 17СН
19	Подсветка LED R	0-255	Фоновая подсветка LED-красный 0-100%
20	Подсветка LED G	0-255	Фоновая подсветка LED-зеленый 0-100%
21	Подсветка LED B	0-255	Фоновая подсветка LED-синий 0-100%
22	Подсветка LED W	0-255	Фоновая подсветка LED-белый 0-100%
23	Строб для LED внешнего кольца	0-3	Открыт
		4-250	Стробоскоп от медленного к быстрому
		251-255	Открыт
24	Макро-эффекты для LED внешнего кольца	0-1	Отсутствует
		2-51	Статичные цвета. Смена цвета через каждые 20с
		52-54	Динамичный эффект 1
		55-250	Динамичные эффекты с 2 по 50. Смена эффекта через
		251-255	Динамичный эффект 51
25	Скорость воспроизведения	0-255	Скорость от медленного к быстрому
26	Reset Сброс	0-239	Отсутствует
		240-255	Сброс происходит через 5 секунд после активации

36-канальный режим:

Канал	Функция	Значение	Описание
1	R	0-255	Красный (0=выкл 255=100% красный)
2	R Fine	0-255	Красный 16 бит (0=выкл 255=100% красный)
3	G	0-255	Зеленый (0=выкл, 255=100% зеленый)
4	G Fine	0-255	Зеленый 16 бит (0=выкл, 255=100% зеленый)
5	B	0-255	Синий (0=выкл, 255=100% синий)
6	B Fine	0-255	Синий 16 бит (0=выкл, 255=100% синий)
7	W	0-255	Белый (0=выкл, 255=100% белый)
8	W Fine	0-255	Белый 16 бит (0=выкл, 255=100% белый)
9	СТО	0-255	Регулировка цветовой температуры
10	Цветовые макросы	0-255	Выбор цветовых макросов (предустановленные цвета)
11	Строб	0-3	Затвор закрыт
		4-103	Строб-эффект, медленно → быстро
		104-107	Затвор открыт
		108-207	Строб, пульс-эффект
		208-212	Затвор открыт
		213-251	Случайный строб, медленно → быстро
		252-255	Затвор открыт
12	Диммер	0-255	Линейный мастер диммер, интенсивность 0 - 100%
13	Диммер Fine	0-255	Линейный мастер диммер 16 бит, интенсивность 0 - 100%
14	PAN-движение	0-255	Движение по панораме
15	PAN-движение «Fine»	0-255	Точная настройка движения по панораме 16 бит
16	TILT-движение	0-255	Движение по наклону
17	TILT-движение	0-255	Точная настройка движения по наклону 16 бит
18	Реверс	0-255	Функция временно отсутствует
19	Reset Сброс	0-239	Отсутствует
		240-255	Сброс происходит через 5 секунд после активации
20	Зум	0-255	Зум от минимального к максимальному
21	Вращение фронтальной линзы	0-127	Ручная регулировка позиции фронтальной линзы от 0° до
		128-189	Вращение против часовой стрелки
		190-191	Остановка вращения
		192-255	Вращение по часовой стрелке
22	Макро-фигуры (Shape)	0-7	Отсутствует
		8-14	Статичные эффекты
		15-87	Динамичные эффекты

		88-255	Отсутствует
23	Скорость для макро-фигур (для 22-канала)	0-127	Движение макро-фигур против часовой стрелки, быстро → медленно
		128-255	Движение макро-фигур по часовой стрелки, медленно → быстро
24	Резервный канал	0-255	Функция временно отсутствует
25	Shape R	0-255	Цвет для макро- фигур - Красный
26	Shape G	0-255	Цвет для макро- фигур - Зеленый
27	Shape B	0-255	Цвет для макро- фигур - Синий
28	Shape W	0-255	Цвет для макро- фигур - Белый
29	Shape Dimmer	0-255	Диммер для макро- фигур 0-100%
30	Background Dimmer	0-255	Диммер для фоновой подсветки 0-100%
31	Резервный канал	0-255	Функция временно отсутствует
32	Shape transition	0-255	Изменение положений макро- фигур
33	Shape strobe	0-255	Строб для макро- фигур
34	Background strobe	0-255	Строб для фоновой подсветки
35	Фигуры для фоновой подсветки («Background shape»). Регулировка цветов LED с 1 st по 12 th канал)	0-8	Отсутствует
		9-15	Каждое значение 1 по DMX, это следующая фигура для фоновой подсветки. Например: 9 – Фигура1 10 – Фигура2 15 – Фигура7
		16-255	Отсутствует
36	Резервный канал	0-255	Функция временно отсутствует

43-канальный режим:

Примечание: Цвета фигур для фоновой подсветки регулируются с 1-го по 12-й DMX-канал

Канал	Функция	Значение	Описание
1	R	0-255	Красный (0=выкл 255=100% красный)
2	R Fine	0-255	Красный 16 бит (0=выкл 255=100% красный)
3	G	0-255	Зеленый (0=выкл, 255=100% зеленый)
4	G Fine	0-255	Зеленый 16 бит (0=выкл, 255=100% зеленый)
5	B	0-255	Синий (0=выкл, 255=100% синий)
6	B Fine	0-255	Синий 16 бит (0=выкл, 255=100% синий)
7	W	0-255	Белый (0=выкл, 255=100% белый)
8	W Fine	0-255	Белый 16 бит (0=выкл, 255=100% белый)
9	СТО	0-255	Регулировка цветовой температуры
10	Цветовые макросы	0-255	Выбор цветových макросов
11	Строб	0-3	Затвор закрыт
		4-103	Строб-эффект, медленно → быстро
		104-107	Затвор открыт
		108-207	Строб, пульс-эффект
		208-212	Затвор открыт
		213-251	Случайный строб, медленно → быстро
252-255	Затвор открыт		
12	Диммер	0-255	Линейный мастер диммер, интенсивность 0 - 100%
13	Диммер Fine	0-255	Линейный мастер диммер 16 бит, интенсивность 0 - 100%
14	PAN-движение	0-255	Движение по панораме
15	PAN-движение «Fine»	0-255	Точная настройка движения по панораме 16 бит
16	TILT-движение	0-255	Движение по наклону
17	TILT-движение	0-255	Точная настройка движения по наклону 16 бит
18	Резервный канал	0-255	Функция временно отсутствует
19	Reset	0-239	Отсутствует
		240-255	Сброс происходит через 5 секунд после активации
20	Зум	0-255	Зум от минимального к максимальному
21	Вращение фронтальной линзы	0-127	Ручная регулировка позиции фронтальной линзы от 0° до
		128-189	Вращение против часовой стрелки
		190-191	Остановка вращения

		192-255	Вращение по часовой стрелке
22	Макро-фигуры (Shape)	0-7	Отсутствует
		8-14	Статические эффекты
		15-87	Динамические эффекты
		88-255	Отсутствует
23	Скорость для макро-форм (для 22-канала)	0-127	Движение макро-фигур против часовой стрелки, быстро → медленно
		128-255	Движение макро-фигур по часовой стрелки, медленно → быстро
24	Резервный канал	0-255	Функция временно отсутствует
25	Shape R	0-255	Цвет для макро- фигур - Красный
26	Shape G	0-255	Цвет для макро- фигур - Зеленый
27	Shape B	0-255	Цвет для макро- фигур - Синий
28	Shape W	0-255	Цвет для макро- фигур - Белый
29	Shape Dimmer	0-255	Диммер для макро- фигур 0-100%
30	Background Dimmer	0-255	Диммер для фоновой подсветки 0-100%
31	Резервный канал	0-255	Функция временно отсутствует
32	Shape transition	0-255	Изменение положений макро- фигур
33	Shape strobe	0-255	Строб для макро- фигур
34	Background strobe	0-255	Строб для фоновой подсветки
35	Фигуры для фоновой подсветки («Background shape»). Регулировка цветов LED с 1 st по 12 th канал)	0-8	Отсутствует
		9-15	Каждое значение 1 по DMX, это следующая фигура для фоновой подсветки. Например: 9 – Фигура1 10 – Фигура2 15 – Фигура7
		16-255	Отсутствует
36	Резервный канал	0-255	Функция временно отсутствует
37	Мастер-диммер для LED-кольца («LED ring dimmer»)	0-255	Линейный мастер-диммер для внешнего LED-кольца, 0-100%
38	Строб для LED внешнего кольца («LED ring strobe»)	0-3	Затвор открыт
		4-250	Стробоскоп от медленного к быстрому
		251-255	Затвор открыт
39	Цвет на внешнем кольце «LED ring Red»	0-255	Цвет на внешнем кольце, Красный 0-100%
40	Цвет на внешнем кольце «LED ring Green»	0-255	Цвет на внешнем кольце, Зеленый 0-100%
41	Цвет на внешнем кольце «LED ring Blue»	0-255	Цвет на внешнем кольце, Синий 0-100%
42	Макро-эффекты для LED внешнего кольца	0-1	Отсутствует
		2-51	Статические цвета. Смена цвета через каждое 2ое значение 2-3 4-5 6-7 50-51
		52-54	Динамический эффект 1

		55-250	Динамичные эффекты с 2 по 50. Смена эффекта через каждое 4ое значение: 55-58 59-62 63-66 247-250
		251-255	Динамичный эффект 51
43	Скорость воспроизведения макро-эффектов для внешнего LED-кольца	0-255	Скорость от медленного к быстрому

78-канальный режим:

Канал	Функция	Значение	Описание
1	R	0-255	Красный (0=выкл 255=100% красный)
2	R Fine	0-255	Красный 16 бит (0=выкл 255=100% красный)
3	G	0-255	Зеленый (0=выкл, 255=100% зеленый)
4	G Fine	0-255	Зеленый 16 бит (0=выкл, 255=100% зеленый)
5	B	0-255	Синий (0=выкл, 255=100% синий)
6	B Fine	0-255	Синий 16 бит (0=выкл, 255=100% синий)
7	W	0-255	Белый (0=выкл, 255=100% белый)
8	W Fine	0-255	Белый 16 бит (0=выкл, 255=100% белый)
9	СТО	0-255	Регулировка цветовой температуры
10	Цветовые макросы	0-255	Выбор цветовых макросов
11	Строб	0-3	Затвор закрыт
		4-103	Строб-эффект, медленно → быстро
		104-107	Затвор открыт
		108-207	Строб, пульс-эффект
		208-212	Затвор открыт
		213-251	Случайный строб, медленно → быстро
		252-255	Затвор открыт
12	Диммер	0-255	Линейный мастер диммер, интенсивность 0 - 100%
13	Диммер Fine	0-255	Линейный мастер диммер 16 бит, интенсивность 0 - 100%
14	PAN-движение	0-255	Движение по панораме
15	PAN-движение «Fine»	0-255	Точная настройка движения по панораме 16 бит
16	TILT-движение	0-255	Движение по наклону
17	TILT-движение	0-255	Точная настройка движения по наклону 16 бит
18	Реверс	0-255	Функция временно отсутствует
19	Reset Сброс	0-239	Отсутствует
		240-255	Сброс происходит через 5 секунд после активации значения
20	Зум	0-255	Зум от минимального к максимальному
21	Вращение фронтальной линзы	0-127	Ручная регулировка позиции фронтальной линзы от 0° до 60°
		128-189	Вращение против часовой стрелки быстро → медленно
		190-191	Остановка вращения
		192-255	Вращение по часовой стрелке быстро → медленно
22	Сегмент1 Red	0-255	Сегмент 1, Красный, диммер интенсивность 0 - 100%

23	Сегмент1 Green	0-255	Сегмент 1, Зеленый, диммер интенсивность 0 - 100%
24	Сегмент1 Blue	0-255	Сегмент 1, Синий, диммер интенсивность 0 - 100%
25	Сегмент2 Red	0-255	Сегмент 2, Красный, диммер интенсивность 0 - 100%
26	Сегмент2 Green	0-255	Сегмент 2, Зеленый, диммер интенсивность 0 - 100%
27	Сегмент2 Blue	0-255	Сегмент 2, Синий, диммер интенсивность 0 - 100%
.....
...
76	Сегмент19 Red	0-255	Сегмент 19, Красный, диммер интенсивность 0 - 100%
77	Сегмент19 Green	0-255	Сегмент 19, Зеленый, диммер интенсивность 0 - 100%
78	Сегмент19 Blue	0-255	Сегмент 19, Синий, диммер интенсивность 0 - 100%

119-канальный режим:

Примечание: Цвета фигур для фоновой подсветки регулируются с 1-го по 12-й DMX-канал

Канал	Функция	Значение	Описание
1	R	0-255	Красный (0=выкл 255=100% красный)
2	R Fine	0-255	Красный 16 бит (0=выкл 255=100% красный)
3	G	0-255	Зеленый (0=выкл, 255=100% зеленый)
4	G Fine	0-255	Зеленый 16 бит (0=выкл, 255=100% зеленый)
5	B	0-255	Синий (0=выкл, 255=100% синий)
6	B Fine	0-255	Синий 16 бит (0=выкл, 255=100% синий)
7	W	0-255	Белый (0=выкл, 255=100% белый)
8	W Fine	0-255	Белый 16 бит (0=выкл, 255=100% белый)
9	СТО	0-255	Регулировка цветовой температуры
10	Цветовые макросы	0-255	Выбор цветовых макросов (предустановленные цвета)
11	Строб	0-3	Затвор закрыт
		4-103	Строб-эффект, медленно → быстро
		104-107	Затвор открыт
		108-207	Строб, пульс-эффект
		208-212	Затвор открыт
		213-251	Случайный строб, медленно → быстро
252-255	Затвор открыт		
12	Диммер	0-255	Линейный мастер диммер, интенсивность 0 - 100%
13	Диммер Fine	0-255	Линейный мастер диммер 16 бит, интенсивность 0 -
14	PAN-движение	0-255	Движение по панораме
15	PAN-движение «Fine»	0-255	Точная настройка движения по панораме 16 бит
16	TILT-движение	0-255	Движение по наклону
17	TILT-движение	0-255	Точная настройка движения по наклону 16 бит
18	Реверс	0-255	Функция временно отсутствует
19	Reset Сброс	0-239	Отсутствует
		240-255	Сброс происходит через 5 секунд после активации
20	Зум	0-255	Зум от минимального к максимальному
21	Вращение фронтальной линзы	0-127	Ручная регулировка позиции фронтальной линзы от 0°
		128-189	Вращение против часовой стрелки
		190-191	Остановка вращения
		192-255	Вращение по часовой стрелке
22	Макро-фигуры (Shape)	0-7	Отсутствует
		8-14	Статические эффекты
		15-87	Динамические эффекты
		88-255	Отсутствует

23	Скорость для макро-фигур (для 22-канала)	0-127	Движение макро-фигур против часовой стрелки, быстро → медленно
		128-255	Движение макро-фигур по часовой стрелки, медленно → быстро
24	Резервный канал	0-255	Функция временно отсутствует
25	Shape R	0-255	Цвет для макро- фигур - Красный
26	Shape G	0-255	Цвет для макро- фигур - Зеленый
27	Shape B	0-255	Цвет для макро- фигур - Синий
28	Shape W	0-255	Цвет для макро- фигур - Белый
29	Shape Dimmer	0-255	Диммер для макро- фигур 0-100%
30	Background Dimmer	0-255	Диммер для фоновой подсветки 0-100%
31	Резервный канал	0-255	Функция временно отсутствует
32	Shape transition	0-255	Изменение положений макро- фигур
33	Shape strobe	0-255	Строб для макро- фигур
34	Background strobe	0-255	Строб для фоновой подсветки
35	Фигуры для фоновой подсветки («Background shape»). Регулировка цветов LED с 1 st по 12 th канал)	0-8	Отсутствует
		9-15	Каждое значение 1 по DMX, это следующая фигура для фоновой подсветки. Например: 9 – Фигура1 10 – Фигура2 15 – Фигура7
		16-255	Отсутствует
36	Резервный канал	0-255	Функция временно отсутствует
37	Мастер-диммер для LED-кольца («LED ring dimmer»)	0-255	Линейный мастер-диммер для внешнего LED-кольца, 0-100%
38	Строб для LED внешнего кольца («LED ring strobe»)	0-3	Затвор открыт
		4-250	Стробоскоп от медленного к быстрому
		251-255	Затвор открыт
39	Цвет на внешнем кольце «LED ring Red»	0-255	Цвет на внешнем кольце, Красный 0-100%
40	Цвет на внешнем кольце «LED ring Green»	0-255	Цвет на внешнем кольце, Зеленый 0-100%
41	Цвет на внешнем кольце «LED ring Blue»	0-255	Цвет на внешнем кольце, Синий 0-100%
42	Макро-эффекты для LED внешнего кольца	0-1	Отсутствует
		2-51	Статические цвета. Смена цвета через каждое 2ое значение 2-3 4-5 6-7 50-51
		52-54	Динамичный эффект 1
		55-250	Динамичные эффекты с 2 по 50. Смена эффекта через каждое 4ое значение: 55-58 59-62 63-66 247-250
		251-255	Динамичный эффект 51

43	Скорость воспроизведения макро-эффектов для внешнего LED-кольца	0-255	Скорость от медленного к быстрому
44	Сегмент1 Red	0-255	Сегмент 1, Красный, диммер интенсивность 0 - 100%
45	Сегмент1 Green	0-255	Сегмент 1, Зеленый, диммер интенсивность 0 - 100%
46	Сегмент1 Blue	0-255	Сегмент 1, Синий, диммер интенсивность 0 - 100%
47	Сегмент1 White	0-255	Сегмент 1, Белый, диммер интенсивность 0 - 100%
48	Сегмент2 Red	0-255	Сегмент 2, Красный, диммер интенсивность 0 - 100%
49	Сегмент2 Green	0-255	Сегмент 2, Зеленый, диммер интенсивность 0 - 100%
50	Сегмент2 Blue	0-255	Сегмент 2, Синий, диммер интенсивность 0 - 100%
51	Сегмент2 White	0-255	Сегмент 2, Белый, диммер интенсивность 0 - 100%
...
...
...
...
112	Сегмент18 Red	0-255	Сегмент 18, Красный, диммер интенсивность 0 - 100%
113	Сегмент18 Green	0-255	Сегмент 18, Зеленый, диммер интенсивность 0 - 100%
114	Сегмент18 Blue	0-255	Сегмент 18, Синий, диммер интенсивность 0 - 100%
115	Сегмент18 White	0-255	Сегмент 18, Белый, диммер интенсивность 0 - 100%
116	Сегмент19 Red	0-255	Сегмент 19, Красный, диммер интенсивность 0 - 100%
117	Сегмент19 Green	0-255	Сегмент 19, Зеленый, диммер интенсивность 0 - 100%
118	Сегмент19 Blue	0-255	Сегмент 19, Синий, диммер интенсивность 0 - 100%
119	Сегмент19 White	0-255	Сегмент 19, Белый, диммер интенсивность 0 - 100%

Часть 5: Устранение неполадок.

Устройство не работает, или нет света:

Проверьте подключение к сети и главный предохранитель.

Устройство не реагирует на команды DMX контроллера:

- Проверьте правильность распайки разъемов и целостность коммутационных кабелей.
- Проверьте настройки DMX адреса и полярность сигнала.
- Проверьте, не лежат ли кабели DMX рядом или вместе с кабелями высокого напряжения.
- Попробуйте использовать другой контроллер DMX.

Если данная рекомендация не привела к успеху, обратитесь к вашему дилеру.

Часть 6: Обслуживание.

ВАЖНОЕ ПРИМЕЧАНИЕ: Отключите устройство от сети перед проведением работы!

Все винты снаружи на корпусе должны быть затянуты и не содержать признаков коррозии. Корпус устройства, монтажные кронштейны и место установки (например, потолок или ферма) не должны быть деформированы, сверление дополнительных отверстий в монтажных кронштейнах не допускается.

Регулярно производите очистку доступных снаружи оптических элементов светового прибора. Частота обслуживания оптических элементов зависит от условий эксплуатации. Влажная или пыльная среда, работающие вблизи генераторы сценического дыма приводят к накоплению грязи на оптических элементах прибора. Для очистки необходимо использовать без ворсовую увлажненную ткань. Никогда не применяйте для очистки прибора спирт или растворители!

Выполнять очистку оптики допускается самостоятельно, другое техническое обслуживание* и сервисные работы должны проводиться исключительно авторизованным сервисным центром!

Техническое обслуживание*:

- Очистка вентиляторов охлаждения – ежемесячно
- Очистка фильтров колеса цвета – ежемесячно,
- Очистка колеса гобо – ежемесячно
- Очистка внутренних линз– ежемесячно.
- Смазка подшипников вращающихся частей - каждые 6 месяцев.

Замена предохранителя:

ВАЖНО: При замене предохранителя необходимо менять его на предохранитель того же типа и номинала. Если предохранитель перегорает неоднократно, пожалуйста, обратитесь в сервисный центр.

1. Отключите вилку от розетки и отсоедините разъем шнура питания от устройства.
2. Откройте держатель предохранителя на задней панели с помощью подходящей отвертки.
3. Извлеките неисправный предохранитель из держателя предохранителя.
4. Вставьте новый предохранитель в держатель предохранителя.
5. Вставьте держатель предохранителя на место.

***Техническое обслуживание светового оборудования должно осуществляться исключительно авторизованным сервисным центром!**

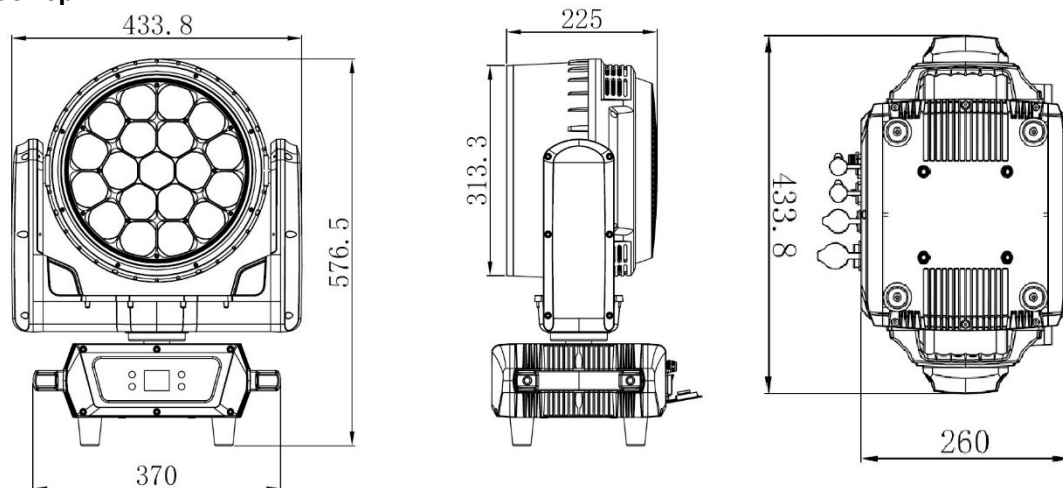
Часть 7: Технические характеристики.

НАЗВАНИЕ МОДЕЛИ:	FXWASH1940IP
Тип прибора:	Вращающаяся голова
Тип:	«WASH»
Количество светодиодов:	19
Параметры светодиода:	RGBW-мультичип
Угол раскрытия луча:	7° - 50°
DMX IN-вход:	Специальный влагозащищенный входной 3-контактный разъем XLR для подключения сигнала DMX512 (например, DMX консоли).
DMX OUT-выход:	Специальный влагозащищенный 3-контактный выходной разъем XLR для подключения сигнала DMX512
DMX-Режим:	22/26/36/43/78/119 DMX-каналов
DMX-Функции:	PAN, TILT, Вращение фронтальной линзы, Зум, Пиксель-контроль, LED-кольцо, Макро-эффекты, СТО, Строб, Диммер, Смена цвета, Сброс
PAN:	540° + 16бит
TILT:	270° + 16бит
Стробоскоп:	Стробоскоп с переменной скоростью 0-25Гц
Диммер:	Линейный диммер от 0 до 100% с 4 режимами кривых
Автономные режимы:	Авто-программы, «Master/slave»-режим
Элементы управления:	Сенсорные клавиши „Menu“, „Up“, „Down“, „Enter“
Элементы индикации:	ЖК-дисплей
Потребляемая мощность:	760Вт
Разъем питания:	TrueCon IN: для подключения к сети переменного тока. TrueCon OUT: для подключения к сети следующего устройства
Материал корпуса:	Корпус из чистого алюминиевого литья, водонепроницаемый, подходит для всех видов окружающей среды.
Цвет корпуса:	Черный
Класс защиты:	IP65
Освещенность:	97900 Люкс @ 5m (открытый) 106000 Люкс @ 5m 30400 Люкс @ 10m
Параметры питания:	AC100-240В, 50/60Гц
Размеры:	434 x 260 x 577мм
Вес:	22кг

Другие свойства:

1. Уникальная линза в виде сот
2. Каждым светодиодом можно управлять индивидуально
3. Фронтальная линза вращается в разных направлениях создавая невероятно-потрясающие эффекты
4. Может использоваться в качестве «Бим»-эффекта за счет минимального зума, или отдельного луча от 1го из 19 управляемых пикселей
5. Фронтальное светодиодное кольцо с встроенными макроэффектами будет дополнительным визуальным эффектом при создании светового шоу.

Размеры:



Часть 8: Гарантия.

Ознакомьтесь подробно с действующими гарантийными условиями у своего дилера. Ремонт оборудования INVOLIGHT разрешается проводить только авторизованным дилерам, назначенным компанией INVOLIGHT. Гарантия аннулируется, если неавторизованный сервис, технический персонал или частное лицо попытается вскрыть корпус или отремонтировать устройство. В случае необходимости ремонта или замены, пожалуйста, уточните точную процедуру обратной доставки с продавцом. При необходимости ознакомьтесь с условиями и положениями продавца, чтобы получить информацию о выполнении гарантийных Обязательств. Гарантийные обязательства учитываются только в том случае, если они уже имеют Дефект при поставке устройства. Гарантия не распространяется на повреждения устройства (например, падение или Перенапряжение). Гарантия также не распространяется на механические Неисправности, такие как сломанные выключатели или детали корпуса. Для получения всех сервисных и ремонтных услуг обратитесь к дилеру, у которого было приобретено устройство.

Руководство по эксплуатации составлено по состоянию на 10/2023.

Возможны технические и оптические изменения в рамках усовершенствования продукции, в том числе без предварительного уведомления.

Ответственность не возлагается за опечатки, и в результате последующую неправильную работу прибора В случае сомнений проконсультируйтесь с вашим дилером INVOLIGHT.



ООО «ИНВАСК»

Адрес: 143406, Московская область, Красногорск, ул. Ленина, дом 3 Б

Тел. (495) 564-6144 (многоканальный)

<http://www.invask.ru> e-mail: mail@invask.ru

Сервис-центр «ИНВАСК»

Адрес: 143400, Московская область, Красногорск, Коммунальный квартал, дом. 20

e-mail: service@invask.ru



INVOLIGHT

www.involight.com