

IMLIGHT



LTL COLOR FL-8 V3 LTL COLOR CYC-8 V3

СВЕТИЛЬНИК СВЕТОДИОДНЫЙ ЗАЛИВАЮЩЕГО СВЕТА СО
СМЕНОЙ ЦВЕТА

ПАСПОРТ

РУКОВОДСТВО ПО ЭКСПЛУАТАЦИИ

Россия, 610050
г. Киров, ул. Луганская 57-Б
тел./факс: /8332/ 340-344 (многоканальный)
е-mail: light@imlight.ru
www.imlight.ru
<http://theatre-light.ru>

WWW.IMLIGHT.RU



EAC

25.07.2019

СОДЕРЖАНИЕ

1. Основные технические характеристики	4
2. Комплектность поставки	6
3. Описание устройства	6
4. Правила и условия безопасной эксплуатации	7
5. Подготовка изделия к эксплуатации	8
6. Режим работы прожектора и структура меню	10
7. Работа приборов от пульта управления по протоколу DMX-512	12
8. Предустановленные цвета	14
9. Установка шторок кашетирующих	15
10. Техническое обслуживание	16
11. Правила хранения	16
12. Транспортирование	17
13. Утилизация	17
14. Гарантии производителя	17
15 Свидетельство о приёмке	18
16 Сведения о подтверждении соответствия	18
Приложение 1 Общие требования к линиям DMX-512.	20
Гарантийный талон	21

ВНИМАНИЕ! Перед установкой, подключением и началом эксплуатации внимательно ознакомьтесь с настоящим руководством по эксплуатации и следуйте его рекомендациям!

При покупке прибора убедитесь, что в гарантийном талоне проставлены: дата выпуска и дата продажи, подписи продавца и штамп торгующей организации.

В связи с постоянными работами по совершенствованию, в конструкции прибора могут иметь место схемотехнические и конструктивные изменения, не ухудшающие эксплуатационные качества изделия. Предприятие-изготовитель внимательно рассмотрит Ваши замечания и предложения по работе прибора или его усовершенствованию. Замечания и предложения принимаются в письменном виде, по электронной почте: light@imlight.ru

1. ОСНОВНЫЕ ТЕХНИЧЕСКИЕ ХАРАКТЕРИСТИКИ*

Таблица 1

ТЕХНИЧЕСКИЕ ХАРАКТЕРИСТИКИ		
	LTL COLOR FL-8 V3	LTL COLOR CYC-8 V3
Источник света	LED модуль RGBL 10Вт, 8шт.	
Средний световой поток**, Lm		
- канал - R (624-634 nm)	780	
- канал - G (530-535 nm)	1072	
- канал - B (470-475 nm)	460	
- канал – L (566-570 nm)	1630	
Угол раскрытия луча, град.	59/85 симметричный	59/85 асимметричный
Диммирование	0-100%, кривая диммирования – прямая, без мерцания	
Стробозэффект, Гц	0-20	
Количество каналов DMX	7 max (в зависимости от выбранного профиля)	
Напряжение питания, В	90 – 264, 47-63Гц	
Потребляемая мощность, Вт	Не более 85	
Охлаждение	Естественная конвекция	
Рабочее положение	Горизонтальное, в вертикальной плоскости наклон произвольный	
Степень защиты по ГОСТ 14254-2015	IP20	
Климатическое исполнение по по ГОСТ 15150-69	УХЛ 4	
Температура окружающей среды, °С	0...40	
Максимальная температура корпуса, °С	65	
Минимальное расстояние до освещаемой поверхности, м	0,5	
Габаритные размеры, мм	456x248x172	
Габаритные размеры упаковки, мм	470x320x200	
Масса НЕТТО	8,9	
Масса БРУТТО	10,5	

* допустимые отклонения параметров $\pm 10\%$

** по данным производителя светодиода при температуре кристалла плюс 85°С.

ГАБАРИТНЫЕ РАЗМЕРЫ

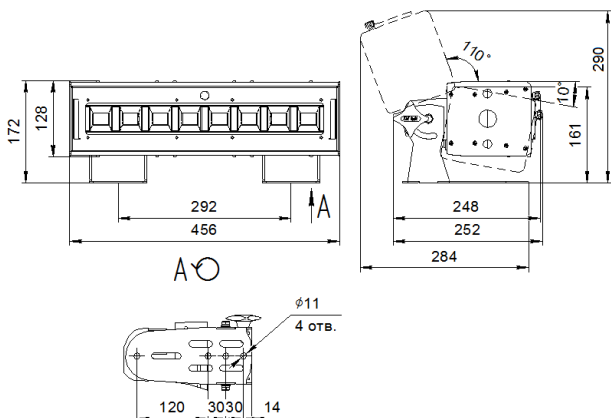


Рисунок 1

В части стойкости к механическим внешним воздействующим факторам светильник относится к группе условий эксплуатации М1 в соответствии с ГОСТ 17516.1.

Прибор соответствует требованиям безопасности по ГОСТ Р МЭК 60598-1-2011, ГОСТ IEC 60598-2-1-2011, ГОСТ IEC 62031-2016, ГОСТ 30804.4.2-2013 (IEC 61000-4-2:2008); ГОСТ 30804.4.4-2013 (IEC 61000-4-4:2004); ГОСТ 30804.4.11-2013 (IEC 61000-4-11:2004), ГОСТ 30804.3.2-2013 (IEC 61000-3-2:2009); ГОСТ 30804.3.3-2013 (IEC 61000-3-3:2008), ГОСТ CISPR 15-2014, ГОСТ 32136-2013, ГОСТ EN 55103-1-2013. Безопасность конструкции соответствует ГОСТ 12.2.007.0-75, а также комплекту конструкторской документации.

1.2 ФОТОМЕТРИЯ*

Таблица 2

Угол раскрытия луча 59 град (50% максимальной освещённости). Освещаемая поверхность – квадрат				
Расстояние (м)	3	4	5	6
Освещённость в центре пятна, (lx)*	120	75	50	40
Освещаемая поверхность (м)	3,4	4,5	5,7	6,8

Таблица 3

Угол раскрытия луча 85 град (10% максимальной освещённости). Освещаемая поверхность – квадрат				
Расстояние (м)	3	4	5	6
Освещённость в центре пятна, (lx)*	120	75	50	40
Освещаемая поверхность (м)	5,5	7,3	9,1	11

* заявленные характеристики могут отклоняться в пределах $\pm 10\%$

2. КОМПЛЕКТНОСТЬ ПОСТАВКИ

Светильник - 1 шт.

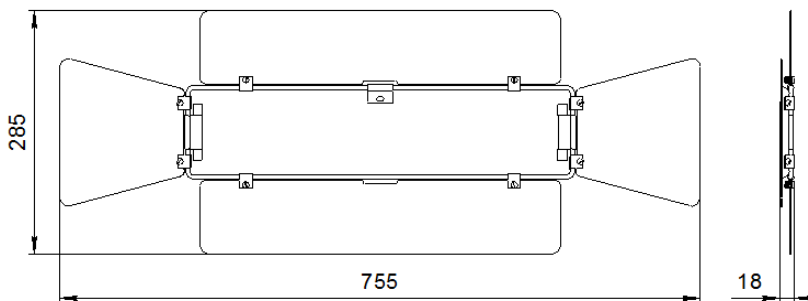
Кабель с вилкой (l=1,5м) – 1 шт.

Коробка упаковочная - 1 шт.

Руководство по эксплуатации, паспорт - 1 шт.

Плѐнка-рассеиватель 20° 430x65мм – 1 шт.

Шторки кашетирующие



Шторки кашетирующие

3. ОПИСАНИЕ УСТРОЙСТВА

Светильник LTL COLOR CYC-8 V3, LTL COLOR FL-8 V3 предназначены для равномерной световой заливки сцены и задника. Применение мощных высокоэффективных светодиодов в качестве источников света и эффективный источник питания позволили создать экономичный современный осветительный прибор.

Одним из основных достоинств конструкции данного прожектора является отсутствие вентилятора принудительного обдува. Благодаря уникальной конструкции теплоотводящего радиатора прожектор может работать продолжительное время. Отсутствие в конструкции вентилятора обдува делает прибор абсолютно бесшумным в работе, что очень важно при использовании его в составе сценического освещения в театрах. Надѐжность прибора гарантирована отсутствием механических компонентов и использованию встроенного датчика температуры светодиодных модулей.

В конструкции прибора применяются светодиодные модули с RGBL системой смешения цветов.

Управление работой светильника производится по стандартному протоколу DMX-512. Основные режимы работы - изменение яркости светового потока и выбор цвета. Возможно использование "стробо"-эффекта и диммирование. В приборе реализовано 16-битное диммирование, что обеспечивает высокую плавность регулировки яркости. В конструкции прибора предусмотрена рамка светофильтра, в которую можно установить рассеивающий светофильтр, который позволит изменить угол раскрытия луча прибора. Более подробно все функции прожектора расписаны в соответствующих разделах данного руководства.

Светильник LTL COLOR CYC V3 имеет напольное и подвесное исполнение, для чего предусмотрена возможность перестановки лиры прибора.

4. ПРАВИЛА И УСЛОВИЯ БЕЗОПАСНОЙ ЭКСПЛУАТАЦИИ

ВНИМАНИЕ! Перед установкой, подключением и началом эксплуатации внимательно ознакомьтесь с настоящим руководством по эксплуатации и следуйте его рекомендациям!

При покупке прибора убедитесь, что в гарантийном талоне проставлены: дата выпуска и дата продажи, подписи продавца и штамп торгующей организации.

В связи с постоянными работами по совершенствованию, в конструкции прибора могут иметь место схемотехнические и конструктивные изменения, не ухудшающие эксплуатационные качества изделия. Предприятие-изготовитель внимательно рассмотрит Ваши замечания и предложения по работе прибора или его усовершенствованию. Замечания и предложения принимаются в письменном виде, по электронной почте: light@imlight.ru

Перед включением прибора в сеть проверьте соответствие напряжения сети напряжению, указанному на маркировке прибора. Проверьте надёжность заземления!

Не реже одного раза в год следует проверять надёжность токопроводящих и заземляющих контактов.

В процессе эксплуатации приборов следует соблюдать правила техники безопасности при работе с электроустановками.

ЗАПРЕЩАЕТСЯ:


- 1) ИСПОЛЬЗОВАТЬ ПРИБОР БЕЗ ЗАЗЕМЛЕНИЯ И ЭЛЕКТРИЧЕСКОЙ ЗАЩИТЫ (ПРЕДОХРАНИТЕЛИ, АВТОМАТЫ);
- 2) ПРОВОДИТЬ ТЕХНИЧЕСКОЕ ОБСЛУЖИВАНИЕ ПРИБОРОВ, НАХОДЯЩИХСЯ ПОД НАПРЯЖЕНИЕМ;
- 3) ЭКСПЛУАТИРОВАТЬ ПРИБОРЫ С ПОВРЕЖДЁННОЙ ИЗОЛЯЦИЕЙ ПРОВОДОВ И МЕСТ ЭЛЕКТРИЧЕСКИХ СОЕДИНЕНИЙ;
- 4) ВКЛЮЧАТЬ С ДИММИРУЮЩИМИ УСТРОЙСТВАМИ!

Светильник должен эксплуатироваться в закрытых помещениях с комнатной температурой.

**НЕ ЗАКРЫВАЙТЕ ВЕНТИЛЯЦИОННЫЕ ОТВЕРСТИЯ!
РАССТОЯНИЕ ДО СТЕН И ПОТОЛКА НЕ МЕНЕЕ 0,4 м!**

Все работы по обслуживанию и ремонту светильника должен выполнять квалифицированный специалист.

5. ПОДГОТОВКА ИЗДЕЛИЯ К ЭКСПЛУАТАЦИИ

	ВАЖНО!	Перед первым включением прибора внимательно ознакомьтесь с устройством и возможными режимами работы.
---	---------------	--

Распакуйте прожектор. Закрепите прожектор при помощи струбины или хомута (в комплект не входят). Обязательно используйте страховочный трос (в комплект не входит).

ВНИМАНИЕ! При транспортировке прожектора в зимнее время при отрицательной температуре, необходимо перед первым включением выдержать прожектор в помещении при комнатной температуре не менее одного часа

5.1 ВНЕШНИЙ ВИД И НАЗНАЧЕНИЕ ОРГАНОВ УПРАВЛЕНИЯ

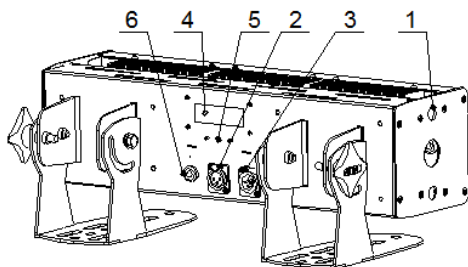


Рисунок 3

1. Серьга для страховочного троса
2. Разъём DMX OUT
3. Разъём DMX IN
4. ЖК-дисплей
5. Кнопки навигации меню (МЕНЮ, +, -)
6. Сеть

ЖК-дисплей.

При нормальной работе на ЖК-дисплее отображается информация о состоянии прибора и его текущих режимах работы. Подсветка дисплея включается автоматически при нажатии любой кнопки. Подсветка дисплея автоматически гаснет через 30 секунд после последнего нажатия на любую кнопку. На ЖК-дисплее выводится установленный адрес в сети DMX, используемый DMX-профиль, информация о настройках либо текущая ошибка (отсутствие сигнала, перегрев).

Кнопки управления (навигация меню).

С помощью кнопок управления «МЕНЮ», «-», «+» осуществляется навигация по меню светильника, установка режимов работы, адреса в линии DMX-512, просмотр состояния прибора и включение подсветки.

Кнопка «МЕНЮ» вызывает меню настроек, выбирает пункты меню, сохраняет установленное значение.

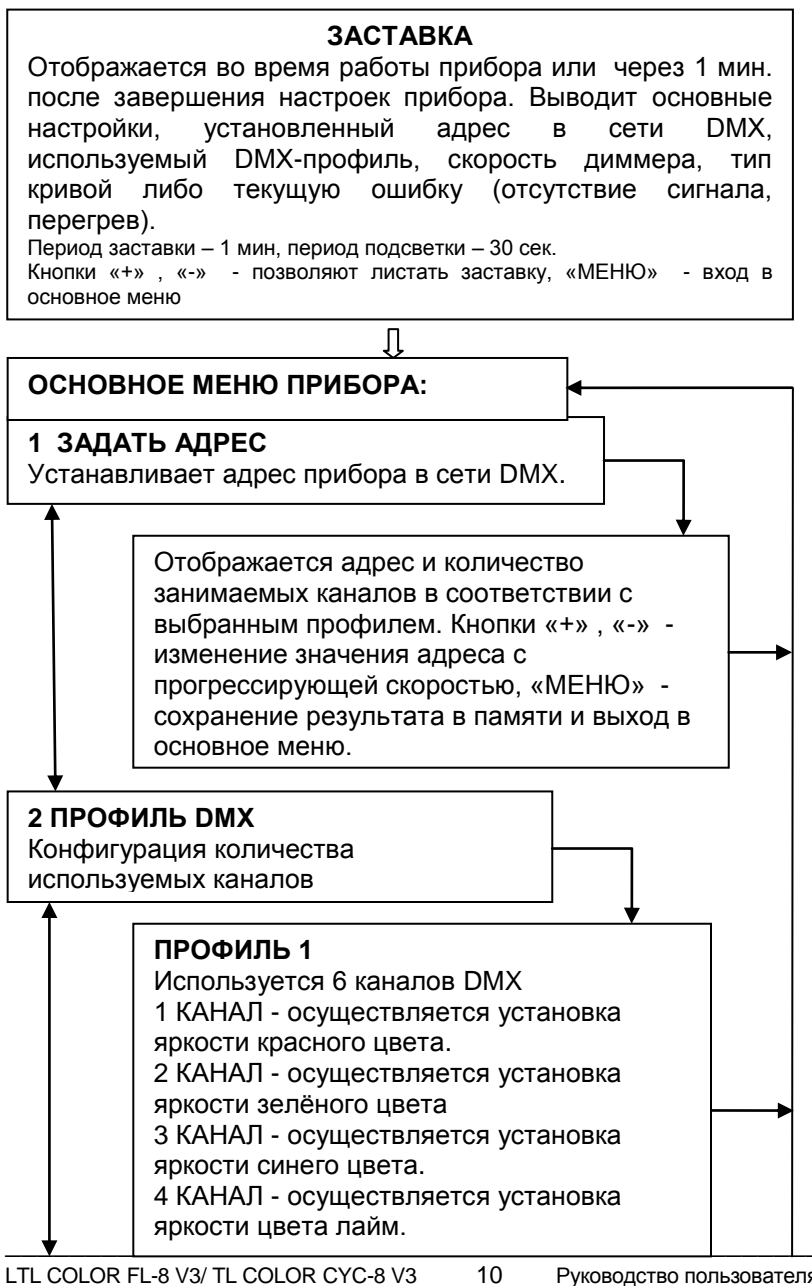
Кнопка «-» листает вниз, уменьшает.

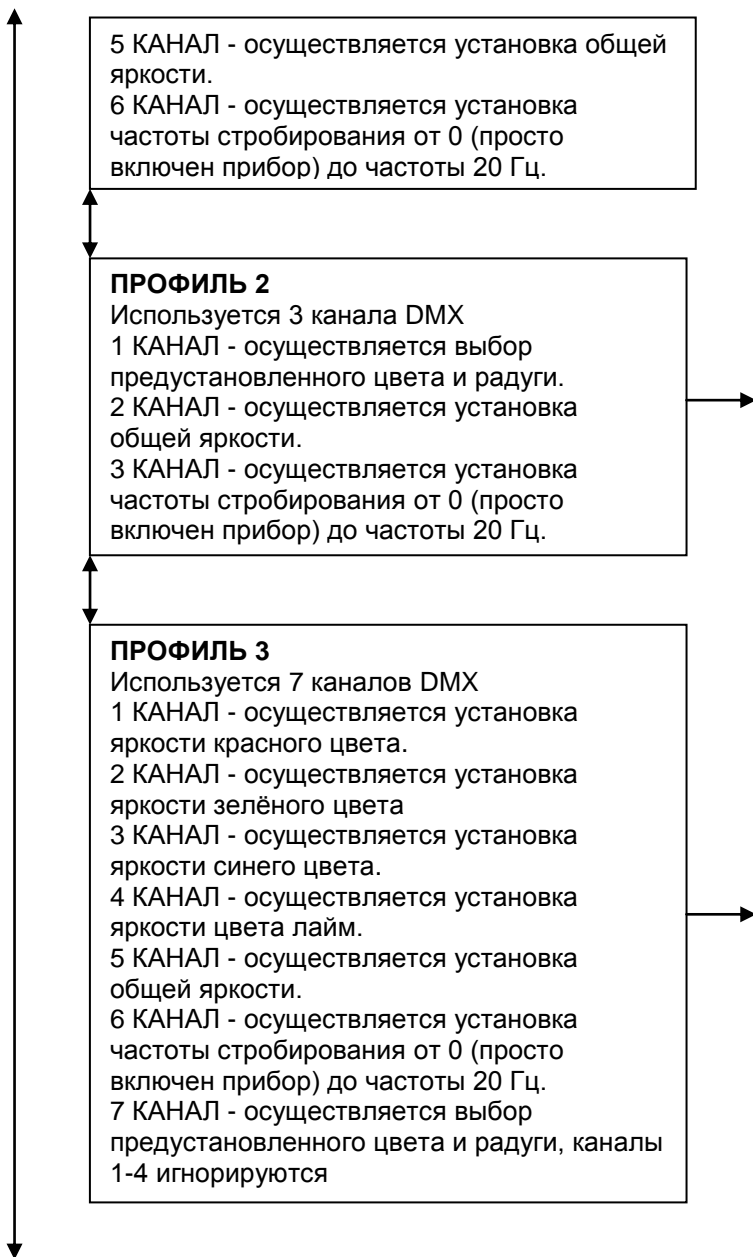
Кнопка «+» листает вверх, увеличивает.

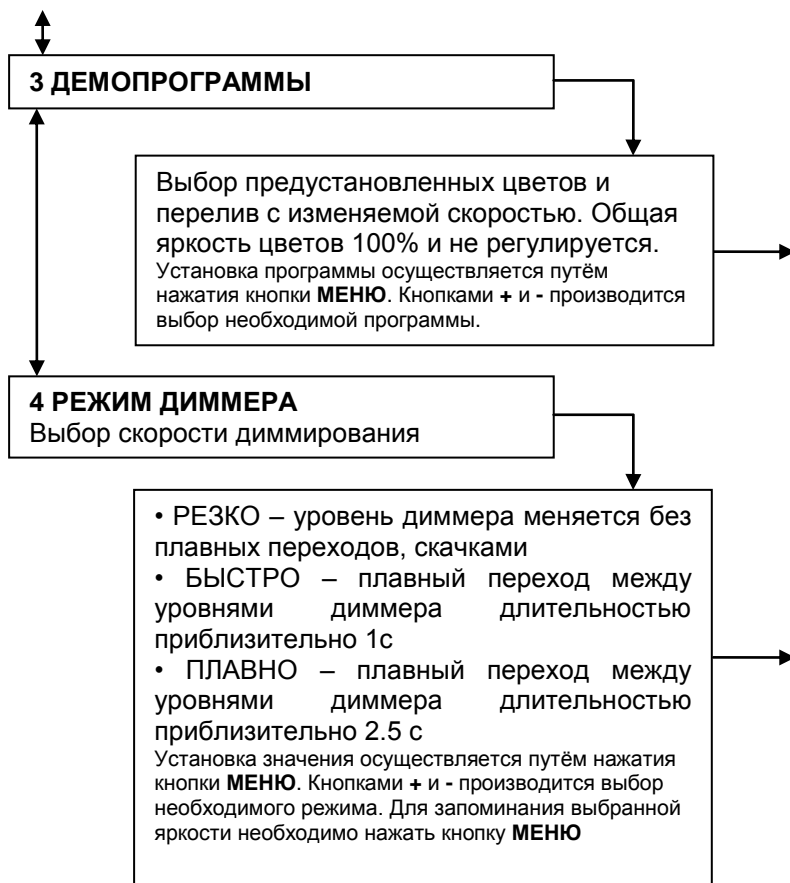
Разъёмы DMX IN и DMX OUT.

Разъёмы типа XLR используются для подключения приборов в линию DMX-512. Используются международные обозначения, соответственно DMX IN - входной разъём (папа), а DMX OUT - выходной разъём (мама). Подробнее о коммутации разъёмов описано в соответствующих разделах этого руководства.

6. РЕЖИМ РАБОТЫ ПРОЖЕКТОРА И СТРУКТУРА МЕНЮ.







7. РАБОТА ПРИБОРОВ ОТ ПУЛЬТА УПРАВЛЕНИЯ ПО ПРОТОКОЛУ DMX-512.

Данный раздел описывает порядок подключения и принцип работы приборов в линии DMX-512.

Для работы прибора от пульта управления DMX-512 необходимо установить адрес, режим работы, и выполнить электрические соединения приборов в полном соответствии с требованиями стандарта DMX-512 (как минимум USITT DMX512-A).


Для управления прибором используется от трёх до семи DMX-каналов в зависимости от выбранного режима.

Коммутация приборов.

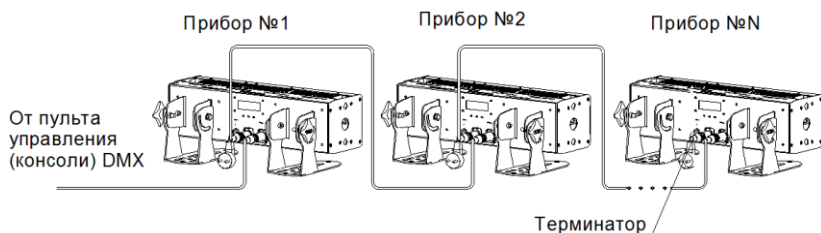
Для подключения приборов в линию DMX можно использовать готовые DMX-кабели с 3-х контактными разъёмами XLR (приобретаются отдельно) или самостоятельно изготовить, см. приложение [1].

1. Соедините выходной разъём DMX пульта управления с входным ("папа") разъёмом прибора.
2. Продолжите соединение выходов и входов приборов в последовательную цепь (см. рисунок ниже).
3. Установите заглушку-терминатор в разъём DMX OUT последнего прибора в последовательной цепочке.


Все приборы в линии DMX-512 Должны быть объединены последовательно друг за другом. Для разветвления линии DMX-512 на разные направления необходимо использовать распределитель DMX-сигнала, например IMLIGHT SPLITTER 1-4.

	<p>ВАЖНО!</p>	<p>Перед непосредственным подключение прибора в линию в первую очередь обязательно установите режим работы от пульта управления DMX-512! Несоблюдение этого правила может привести к выходу прибора, пульта или целой группы приборов из строя.</p>
---	----------------------	---

Пример подключения 3-х приборов в линию DMX-512.



Установленный режим отображается на дисплее в соответствующем меню.

	ВАЖНО!	<p>Зачастую в практической инсталляции возникают "непонятные" ситуации с работой от пульта управления DMX-512. В 99,9% случаев они вызваны неправильной установкой адресов на самом приборе, на пульте управления, некорректным описанием прибора в библиотеке пульта управления, обрывом (нестабильным контактом) в одном из соединительных DMX-кабелей (или разъеме на кабеле), браком в DMX-кабеле (некорректная распайка), или некорректным электрическим заземлением приборов.</p>
---	---------------	---

8. ПРЕДУСТАНОВЛЕННЫЕ ЦВЕТА

Наименование цвета	Ra	Уровень значения каналов DMX			
		R	G	B	L
RED	-	255	0	0	0
GREEN		0	255	0	0
BLUE		0	0	255	0
LIME		0	0	0	255
CYAN		0	255	175	57
MAGENTA		252	9	255	62
YELLOW		46	24	0	147
ORANGE		101	5	0	130
LIGHT YELLOW		97	255	0	33
LIGHT BLUE		73	45	54	234
LIGHT PINK		255	32	60	255
White 2700 K	75	140	71	9	255
White 3200 K	85	162	145	50	255
White 4200 K	80	179	214	120	255
White (MAX)	70	255	255	255	255
White 5600 K	85	115	244	132	255
White 8000 K	80	113	245	195	245

Значения каналов пульта для установки набора настроек прибора

Значение уровней в канале DMX	Значение
0 – 12	Затемнение (световой модуль выключен)
13 – 24	RED
25 – 36	GREEN
37 – 48	BLUE
49 – 60	LIME
61 – 72	CYAN
73 – 84	MAGENTA
85 – 96	YELLOW
97 – 108	ORANGE
109 – 120	LIGHT YELLOW
121 – 132	LIGHT BLUE
133 – 144	LIGHT PINK
145 – 156	White 2700 K
157 – 168	White 3200 K
169 – 180	White 4200 K
181 – 192	White 6000 K (MAX)
193 – 204	White 5600 K
205 – 216	White 8000 K
217 – 255	Радуга (плавное изменение цветов)

9 УСТАНОВКА КАШЕТИРУЮЩИХ ШТОРОК

Шторки не могут использоваться для обрезки краёв луча и формирования формы. Шторки используются только для отсечения боковой засветки луча.

Для установки кашетирующих шторок выкрутить установочный винт на передней стенке. Направляющие кашетирующих шторок завести в паз для держателя светофильтра. Закрепить шторки установочным винтом

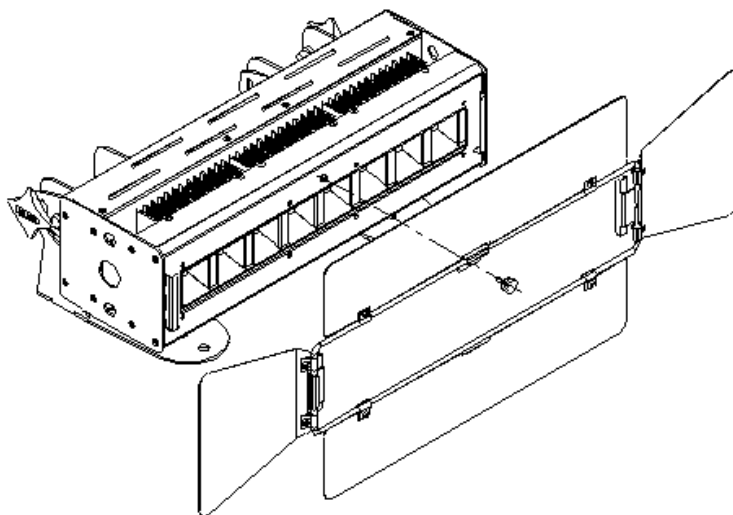


Рисунок 5 – Установка кашетирующих шторок

10 ТЕХНИЧЕСКОЕ ОБСЛУЖИВАНИЕ.

При соблюдении нормальных условий эксплуатации прожектора, обслуживание сводится к своевременной чистке наружных поверхностей от пыли.

Поверхности светильника очищаются от загрязнений мягкой тканью, смоченной водным раствором моющих средств, не содержащих хлора и не имеющих абразивных составов, растворителей и других химически активных веществ; по окончании - покрытие протирается насухо. **Питание светильника при этом должно быть отключено.**

Применение твердых материалов и приспособлений (скрепки с рабочим покрытием из пластикового или металлического материала) для очистки поверхности - **не допускается.**

11 ПРАВИЛА ХРАНЕНИЯ

11.1 Упакованные приборы следует хранить под навесами или в помещениях, где колебания температуры и влажности воздуха несущественно отличаются от колебаний на открытом воздухе. Окружающий воздух должен иметь температуру от минус 60 до

плюс 60°C и относительную влажность 75% при температуре 15°C (среднегодовое значение). Необходимо исключить присутствие в воздухе кислотных и щелочных примесей, вредно влияющих на приборы.

11.2 Высота штабелирования на должна превышать 1м.

12 ТРАНСПОРТИРОВАНИЕ

Приборы в упакованном виде могут транспортироваться закрытым видом транспорта или в контейнерах любым видом транспорта.

ПРЕДУПРЕЖДЕНИЕ:

В ЦЕЛЯХ СОБЛЮДЕНИЯ МЕР ПРЕДОСТОРОЖНОСТИ ОТ МЕХАНИЧЕСКИХ ПОВРЕЖДЕНИЙ СВЕТИЛЬНИКОВ ПРИ ПЕРЕВОЗКЕ, ПОГРУЗКЕ И ВЫГРУЗКЕ, НЕОБХОДИМО СЛЕДОВАТЬ ТРЕБОВАНИЯМ МАНИПУЛЯЦИОННЫХ ЗНАКОВ.

13 УТИЛИЗАЦИЯ

По истечении срока службы приборы необходимо разобрать на детали, рассортировать по видам материалов и утилизировать как бытовые отходы. Светильники с истёкшим сроком службы относятся к V классу опасности отходов (практически неопасные отходы) в соответствии с Приказом Министерства природных ресурсов РФ от 4.12.2014 года №536.

14 ГАРАНТИЙНЫЕ ОБЯЗАТЕЛЬСТВА

14.1 Срок службы светильников в нормальных климатических условиях при соблюдении правил монтажа и эксплуатации составляет 8 лет.

14.2 Гарантии изготовителя.

14.2.1 Изготовитель гарантирует соответствие техническим характеристикам при соблюдении условий эксплуатации, транспортирования, хранения и монтажа.

14.2.2 Гарантийный срок эксплуатации светильника составляет 36 месяцев. Гарантийный срок эксплуатации исчисляется со дня продажи конечному потребителю. При отсутствии штампа торгующей организации срок гарантии исчисляется со дня выпуска изделия производителем, указанным в настоящем паспорте.

14.2.3 Гарантийный срок хранения до ввода в эксплуатацию – 12 месяцев с даты выпуска.

14.2.4 При выявлении неисправностей в течении гарантийного срока производитель обязуется осуществить ремонт или замену изделия бесплатно. Гарантийные обязательства выполняются только при условии соблюдения правил установки и эксплуатации изделия. Гарантийные обязательства не выполняются производителем при:

- наличии механических, термических повреждений оборудования или его частей;
- наличии следов самостоятельного вскрытия прибора;
- поломках, вызванных неправильным подключением прибора; перенапряжением в электросети более, чем указано в Таблице 1; стихийными бедствиями.

При обнаружении вышеописанных нарушений ремонт производится на платной основе по действующим на момент обращения к производителю расценкам.

ВНИМАНИЕ!

Гарантийный ремонт производится только при наличии правильно и чётко заполненного гарантийного талона с указанием серийного номера изделия, даты продажи, чёткой печатью компании и подписью продавца и при предъявлении прибора с шильдиком соответствующего серийного номера.

ВНИМАНИЕ!

По вопросам сервисного обслуживания изделий следует обращаться по месту их приобретения.

15 СВИДЕТЕЛЬСТВО О ПРИЁМКЕ

15.1 Светильник LTL COLOR _____-8 V3 изготовлен в соответствии с требованиями ТУ 9682-005-52354345-2019 и признан годным к эксплуатации.

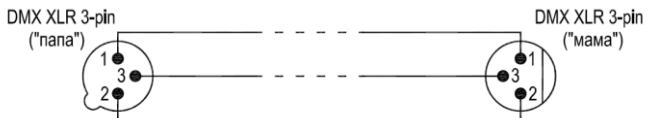
15.2 Заводской номер изделия указан на корпусе и дублируется на упаковке и в данном паспорте.

16 СВЕДЕНИЯ О ПОДТВЕРЖДЕНИИ СООТВЕТСТВИЯ

16.1 Регистрационный номер ЕАЭС N RU Д-РУ. БЛ08.В.00980/19. Срок действия с 15.04.2019 по 09.04.2024 Код ТН ВЭД ЕАЭС 9405401002

ПРИЛОЖЕНИЕ 1

Распайка разъемов кабеля XLR 3-pin и общие требования к линиям DMX-512.



Вид контактов со стороны пайки разъемов

XLR pin – конфигурация:

- 1 – экран (общий)
- 2 – DMX сигнал «-»
- 3 – DMX сигнал «+»

Используйте только специальный цифровой экранированный кабель и качественные 3-х контактные разъемы XLR для подключения приборов в линию DMX-512 и соединения между собой.

Общие требования при работе прибора в линии DMX-512

Все приведённые здесь данные больше относятся к физической реализации интерфейса DMX-512. При необходимости получения дополнительной информации советуем обратиться к дополнительным источникам.

Например:

- 1) Entertainment Technology - USITT DMX512-A Asynchronous Serial Digital Data Transmission Standard for Controlling Lighting Equipment and Accessories. Entertainment Services and Technology Association.
- 2) ANSI/TIA/EIA-485-A-1998. Electrical Characteristics of Generators & Receivers for Use in Balanced Digital Multipoint Systems;
- 3) The Practical Limits of RS-485. National Semiconductor. Application Note 979;
- 4) RS-422 and RS-485 Application Note. B&B Electronics Mfg. Co. Inc.;

Ниже приведены наиболее важные и актуальные требования:

- 1) все соединения между приборами должны выполняться специальными кабелями с волновым сопротивлением от 100 до 120 Ом. Крайне не рекомендуется использовать микрофонные и т.п. кабели, т.к. они имеют высокую ёмкость и другое волновое сопротивление. При их использовании даже на сравнительно коротких линиях (от 10 метров) возникает отражение и резкое затухание сигнала, вследствие чего приборы в линии начинают работать неправильно;
- 2) линия связи между приборами не должна иметь любых разветвлений;
- 3) на одном конце линии связи должен находиться пульт управления, либо «мастер»-устройство, на другом конце линии должен быть установлен терминатор (фактически разъём, в котором прямой и инверсный провода данных соединены резистором с сопротивлением, равным волновому сопротивлению кабеля). Опционально можно последовательно с резистором установить конденсатор ёмкостью 0,047 мкФ;
- 4) категорически запрещается соединять общий провод (GND, экран) с заземлением сетевого питания (PE, PEN, корпус разъёма);
- 5) в линии должно быть не более одного «мастер»-устройства (пульт управления или "мастер"-прибор);
- 6) общая нагрузка на линию без использования специальных регенерирующих устройств (типа репитеров или сплиттеров) не должна превышать 32 устройства, включая пульт управления или «мастер»-прибор;
- 7) общее количество репитеров в линии связи не ограничивается, единственное требование - задержка распространения сигнала не должна быть заметной.



ПРОЖЕКТОРЫ НА СВЕТОДИОДАХ

НОВЫЕ УСЛОВИЯ ГАРАНТИЙНЫХ ОБЯЗАТЕЛЬСТВ

Уважаемый покупатель!

Компания "Имлайт" выражает благодарность за Ваш выбор и гарантирует высокое качество и безупречное функционирование данного изделия при соблюдении правил его эксплуатации.

ГАРАНТИЙНЫЙ ТАЛОН № _____

Наименование изделия: LTL COLOR _____ -8 V3

Дата выпуска _____	Дата продажи _____
Заводской номер _____	Продавец _____
ОТК _____	Подпись _____
М.П.	М.П.

Товар получил в исправном состоянии.

С условиями гарантии ознакомлен и согласен.

Подпись покупателя: _____

Дополнение к инструкции по эксплуатации.

Данное изделие представляет собой технически сложное светотехническое оборудование и предназначено для использования в различных развлекательных комплексах. При бережном и внимательном обращении оно будет служить Вам долгие годы. В ходе эксплуатации не допускайте механических повреждений, попадания внутрь посторонних предметов, жидкостей, насекомых, в течение всего срока службы следите за сохранностью маркировочной наклейки с обозначением наименования модели и серийного номера изделия.

ВНИМАНИЕ!

Перед началом эксплуатации изделия внимательно ознакомьтесь с условиями эксплуатации, описанными в паспорте изделия и условиями гарантийного обслуживания, описанными в данном гарантийном талоне. Во время монтажа и эксплуатации изделия, пожалуйста, соблюдайте основные правила по технике безопасности. Своевременно проводите профилактические работы, описанные в паспорте изделия.

Уважаемый покупатель!

Если у Вас возникли вопросы по работе нашего оборудования, замечания или предложения, обратитесь к нашему представителю в Вашем городе или непосредственно в производственный отдел нашей компании.

Информация о передаче товара в сервисные центры.

Передача товара в сервисные центры компании "ИМЛАЙТ" осуществляется через официальных дилеров компании по месту приобретения товара. Кроме того, вы можете обратиться в ближайший авторизованный сервисный центр компании "ИМЛАЙТ" в вашем регионе.

Информация о сервисных центрах компании "ИМЛАЙТ".

г. Киров:

Российская федерация, 610050, г. Киров, ул. Луганская, 57-Б.
Телефон 8 (8332) 340-344 доб. 211., e-mail: service@imlight.ru

Московская область:

Российская федерация, Московская область, Одинцовский район, д. Юдино, владение 35А
Телефон 8 (495) 772-79-36, e-mail: service@msk.imlight.ru

Отметки о проведённом ремонте:

Дата ремонта	Произведённый ремонт	Подпись мастера

25.07.2019



Изготовитель: ООО «Имлайт-Лайттехник»
610050, РОССИЯ, г. Киров, ул. Луганская, 57-Б
Тел/факс: (8332) 340-344
E-mail: imlight@imlight.ru

WWW.IMLIGHT.RU