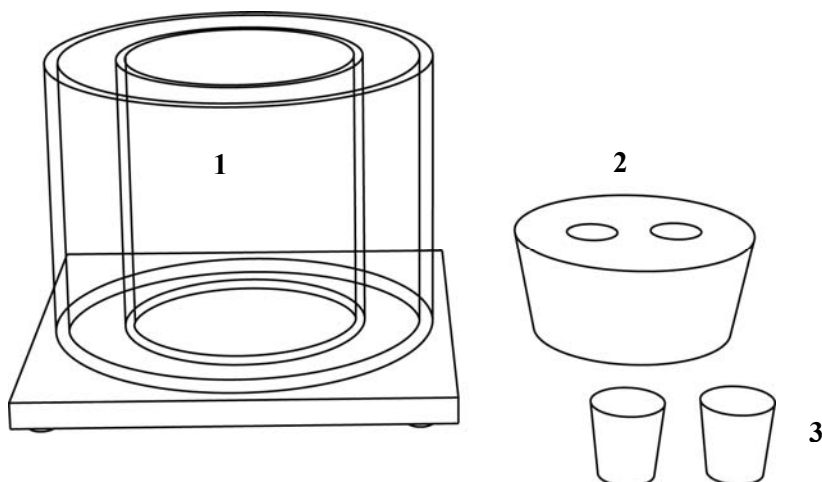


Емкость для фотосинтеза

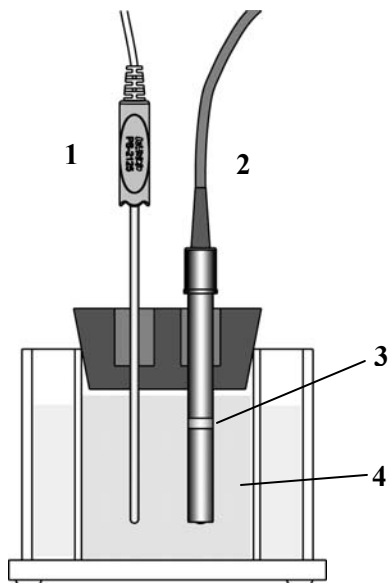


1. Двойная акриловая емкость для фотосинтеза
2. Большая #14 резиновая пробка с чувствительными элементами
3. Резиновые пробки #3 (2 шт)

Введение

Емкость для фотосинтеза PS-2521 предназначена для использования с приборами PASPORT или Science Workshop. Хотя основные эксперименты по изучению фотосинтеза могут быть проведены с использованием пробирок (см. инструкцию по использованию сенсора растворенного кислорода), емкость для фотосинтеза позволяет гораздо большую гибкость при проведении этих важных исследований.

В типичном эксперименте основной объект исследования (такой как элодея) и вода помещаются во внутреннюю емкость контейнера. Размер и форма внутреннего контейнера позволяют использовать палочки для помешивания и других биологических образцов в дополнение к вашему основному объекту исследования. Наружная емкость используется для регулирования температуры и/или добавления химических растворов которые фильтруют поступающий свет, без прямого воздействия на изучаемый объект. Большая резиновая пробка используется для изоляции микро-климата внутренней емкости контейнера, а также в нее встроены сенсор растворенного кислорода и температурный зонд из нержавеющей стали. В случае, когда один или оба датчика не используются в эксперименте, резиновые пробки #3, включенные в комплект, могут быть использованы для закупоривания этих 2 отверстий. Также, эти отверстия могут быть использованы для добавления химических веществ к изучаемому объекту во время эксперимента.



Вид системы в разрезе (датчики вставлены в большую пробку)

1. Температурный зонд

2. Зонд датчика растворенного кислорода

3. Металлический ободок датчика растворенного кислорода должен быть погружен в изучаемый образец.

4. Для получения надежных результатов внутренняя емкость должна быть заполнена изучаемым объектом не менее чем на 2/3 объема.

Оборудование, включенное в комплект

- Двойная акриловая емкость для фотосинтеза
- Большая #14 резиновая пробка с чувствительными элементами
- Резиновые пробки #3 (2 шт)

Внимание: Хотя емкость для фотосинтеза предназначена для использования с датчиками PASCO, необходимо быть очень осторожным в момент помещения датчика растворенного кислорода вовнутрь контейнера, чтобы предотвратить случайное повреждение мембраны датчика.

Необходимое оборудование

- Интерфейс PASPORT или Science Workshop
- Сенсор растворенного кислорода
- Температурный сенсор

Рекомендуемое оборудование

- Магнитная мешалка и брусочек для размешивания
- Тefлоновое покрытие для температурного датчика

Техника безопасности

Внимательно прочитайте инструкцию перед использованием этого прибора. Учащиеся должны находиться под наблюдением инструкторов. При использовании прибора следуйте правилам указанным в этой инструкции, а также правила техники безопасности принятые к эксплуатации в вашей местности.

Техническая поддержка

При необходимости обращайтесь в PASCO:

Адрес: PASCO scientific
10101 Foothills Blvd.
Roseville, CA 95747-7100

Телефон: (916) 786-3800
(800) 772-8700

Факс: (916) 786-3292

Адрес в интернете: www.pasco.com

Адрес электронной почты: support@pasco.com

Гарантия

Описание гарантии этого продукта вы можете найти в каталоге PASCO.

Авторские права

Все авторские права на *инструкцию по емкости для фотосинтеза 012-08997* защищены законом об авторских правах. Репродукция материалов разрешена только безприбыльным учебным заведениям для использования в учебных целях в классах и лабораториях, без права продажи. Любое другое копирование материалов без письменного разрешения PASCO категорически запрещается.