

# ZXA1

Инструкция пользователя

Electro-Voice ZXA1



ZXA1-90

ZXA1-100

## Важные инструкции:



Символ молнии внутри треугольника предупреждает пользователя о присутствии незащищенного напряжения, величины которого достаточно, чтобы причинить вред человеку.



Восклицательный знак внутри треугольника предупреждает пользователя о важных инструкциях по эксплуатации.



Звездочка внутри треугольника информирует пользователя о необходимости ознакомиться с инструкциями по установке и монтажу дополнительного оборудования соответствующего данной системе.

1. Прочтите данные инструкции
2. Соблюдайте данные инструкции
3. Учитывайте все предупреждения
4. Следуйте всем указаниям
5. Не пользуйтесь данным устройством рядом с водой
6. Вытирайте только сухой тканью
7. Не блокируйте вентиляционные отверстия. Устанавливайте в соответствии с указаниями производителя.
8. Не устанавливайте возле источников тепла, таких как радиаторы, печи или других устройств (в том числе усилители) создающих тепло.
9. Пользуйтесь розетками с заземлением. Если розетка не имеет заземления, обратитесь за помощью к электрику.
10. Разместите сетевой шнур так, чтобы избежать хождения по нему, перегиба возле розетки и возле точки подключения к аппарату.
11. Используйте аксессуары предписанные производителем.
12. Отключайте устройство из розетки во время грозы, или на время длительного простоя.
13. По вопросам технического обслуживания обращайтесь только к квалифицированному сервисному персоналу. Техническое обслуживание требуется, когда устройство было повреждено каким-либо образом, например, был поврежден сетевой шнур, или разъем; внутрь аппарата попала жидкость или посторонние предметы; устройство подверглось воздействию влаги; не работает должным образом; или повреждено в результате падения.
14. Для полного отключения устройства от питания, необходимо выдернуть шнур из розетки.
15. Избегайте попадания брызг и капель. Убедитесь в том, что емкости с водой, такие как вазы, не установлены на устройство.
16. Розетка источника питания должна быть полностью в рабочем состоянии.



Во избежание проблем, не работайте при температуре окружающей среды превышающей +40°C



Electro-Voice не рекомендует устанавливать ZXA1 на улице под прямым воздействием погодных факторов.



Акустические системы ZXA1 способны создавать звуковое давление, которое может нанести вред слуху человека. Будьте внимательны, и не подвергайте людей, попадающих в пределы диаграммы направленности длительному воздействию громкостью более 90 дБ.

## Содержание

---

Описание

Особенности системы

Технические характеристики

Установка на стойку и использование в качестве монитора

Подвес

Поворот рупора

Усилитель

Габариты

Блок-схема

АЧХ

Ширина диаграммы направленности

Таблицей моделей и аксессуаров

## Описание

Благодарим вас за выбор акустической системы Electro-Voice® ZXA1. Пожалуйста, уделите время, чтобы прочесть эту инструкцию и ознакомиться со всеми особенностями вашей системы и полностью использовать все возможности.

Electro-Voice ZXA1 – это активная акустическая система, электроника и преобразователи которой были подобраны тщательнейшим образом. Для установки системы требуется минимум кабелей, и при этом отсутствует необходимость в использовании внешних усилителей.

## Особенности:

- Двухполосная система с 8-дюймовым динамиком EV8L и титановым компрессионным драйвером DH2005
- Вращаемый рупор. Доступны две диаграммы направленности 90°x50°, или 100°x100°.
- Усилитель мощностью 800 Вт
- Работа в режиме биамп, кроссовер с крутизной спада 24 дБ/Окт, защита динамиков.
- Отключаемый ФВЧ с частотой среза 100 Гц
- Комбинированный входной разъем XLR, 1/4" TRS
- Микрофонный вход XLR, с регулятором уровня входного сигнала
- Параллельный выход XLR
- Диодный индикатор питания.

## Технические характеристики:

	ZXA1-90	ZXA1-100
Частотный диапазон (-3дБ) <sup>1</sup> :	60 Гц - 20 кГц	
Частотный диапазон (-10 дБ) <sup>1</sup> :	48 Гц - 20 кГц	
Максимальный уровень звукового давления:	123 дБ	
Угол горизонтального покрытия:	90° или 50°	100°
Угол вертикального покрытия:	50° или 90°	100°
Мощность усилителя:	800Вт	
НЧ преобразователь:	Динамик EV8L, 8-дюйм. (203мм)	
ВЧ преобразователь:	компрессионный драйвер DH3, 1,25 дюйм. (32 мм)	
Частота разделения каналов:	1800 Гц	
Частота ФВЧ:	100 Гц, выбирается пользователем	
Потребляемая энергия:	190-264 В, 50-60 Гц, 0,4 А	
Линейный вход	Комбинированный XLR/TRS	
Микрофонный вход	XLR с регулятором уровня	
Линейный выход:	XLR (сумма микр. и лин. входов)	
Материал корпуса:	Ударостойкий полимер	
Сетка:	оцинкованная сталь, покрытая порошковой краской	
Подвес:	шесть (6) 3/8" точек с резьбой, по две (2) на боковых и две (2) на задней стенке.	
Габариты (В x Ш x Г):	457мм x 282мм x 264мм	
Масса нетто:	8,6 кг	
Масса брутто:	10,3 кг	

<sup>1</sup> в широкополосном режиме

## Установка на стойку и работа в качестве напольного монитора

### Напольный монитор

ZXA1 может использоваться в качестве напольного монитора. Для этого необходимо установить колонку на встроенные мониторные ножки. Предварительно убедитесь, что колонка установлена на ровную, устойчивую поверхность. Кабель проложите таким образом, чтобы выступающие на сцене, технический персонал и слушатели не могли зацепить его.

### Установка на стойку

ZXA1 оснащается 35мм отверстием для установки на стойку. Перед установкой на стойку выполните следующие пункты:

- Убедитесь, что стойка способна выдержать вес колонки. Проверьте спецификацию стойки.
- Убедитесь, что стойка установлена на ровную, устойчивую поверхность и, что ножки стойки полностью раскрыты. Не пытайтесь сделать стойку выше, в ущерб устойчивости.
- Проложите кабель и установите стойку так, чтобы выступающие на сцене, технический персонал и зрители не задели стойку или кабели и не опрокинули систему. Свяжите кабель с помощью ремней или ужимок везде, где это возможно.
- Не пытайтесь устанавливать более одной колонки на стойку, предназначенную для установки всего одной.
- Если вы не уверены, что можете самостоятельно поднять вес колонки, попросите другого человека помочь вам.
- Закрутите болт, чтобы свести к минимуму колебания колонки.

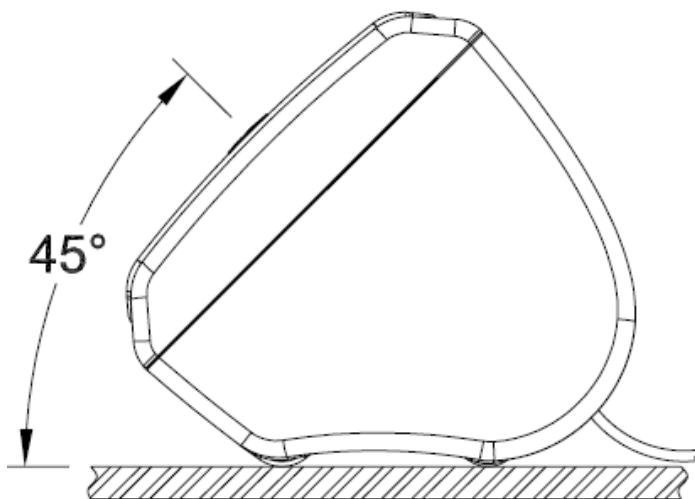


Рисунок 1.  
ZXA1 установлен как  
напольный монитор

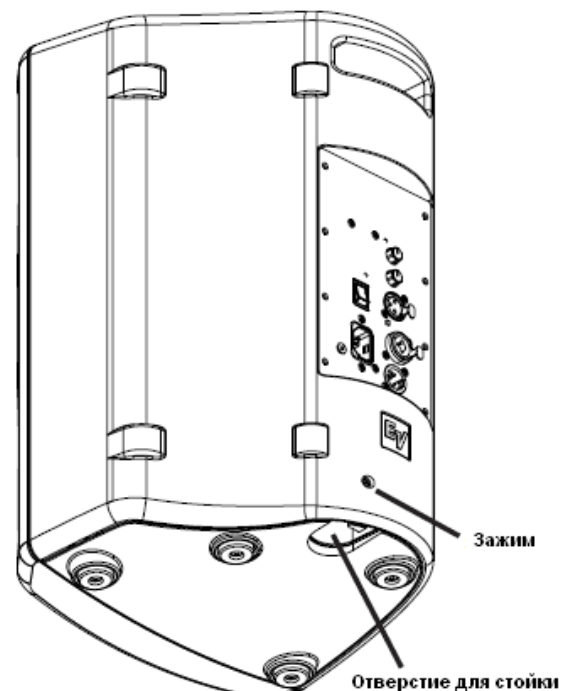


Рисунок 2.  
Расположение отверстия для стойки

## Подвес ZXA1

Подвес ZXA1 осуществляется с помощью плиты для подвеса MP1, или струбины CA-ZX для подвеса на ферму (продаются отдельно). Перед установкой прочтите инструкции пользователя MP1 или CA-ZX.



**ВНИМАНИЕ:** подвес любого объекта потенциально опасен, и должен производиться специалистами, обладающими необходимыми знаниями техники и правил подвеса. Компания Electro-Voice настоятельно рекомендует осуществлять завес в соответствии со всеми национальными и местными законами и правилами. Ответственность за соблюдение правил лежит на установщике. После подвеса ZXA1, компания настоятельно рекомендует осуществлять проверку, по меньшей мере, один раз в год. В случае обнаружения повреждения или ослабления конструкции, должны быть предприняты все необходимые меры. Для каждого комплекта подвесных элементов существуют инженерные листы, с которыми необходимо ознакомиться до подвешивания.

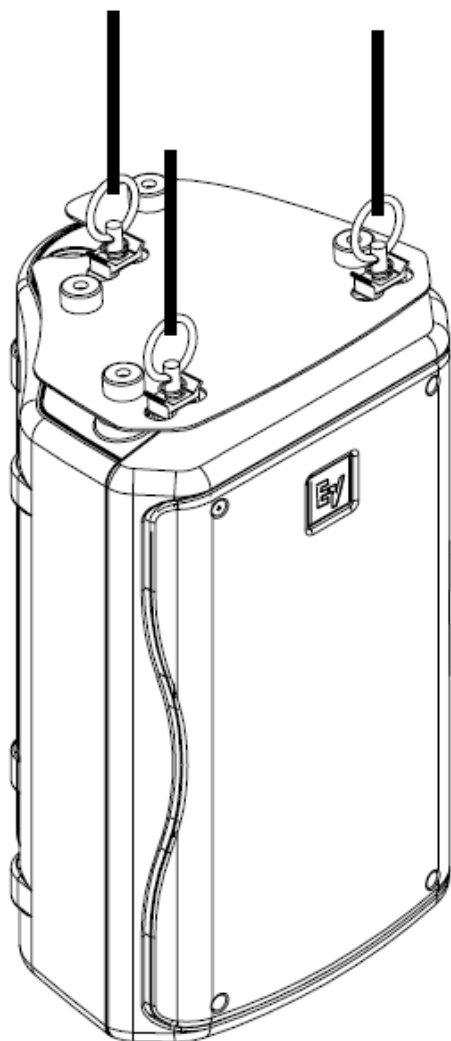


Рисунок 3.  
Плита для подвеса MP-1

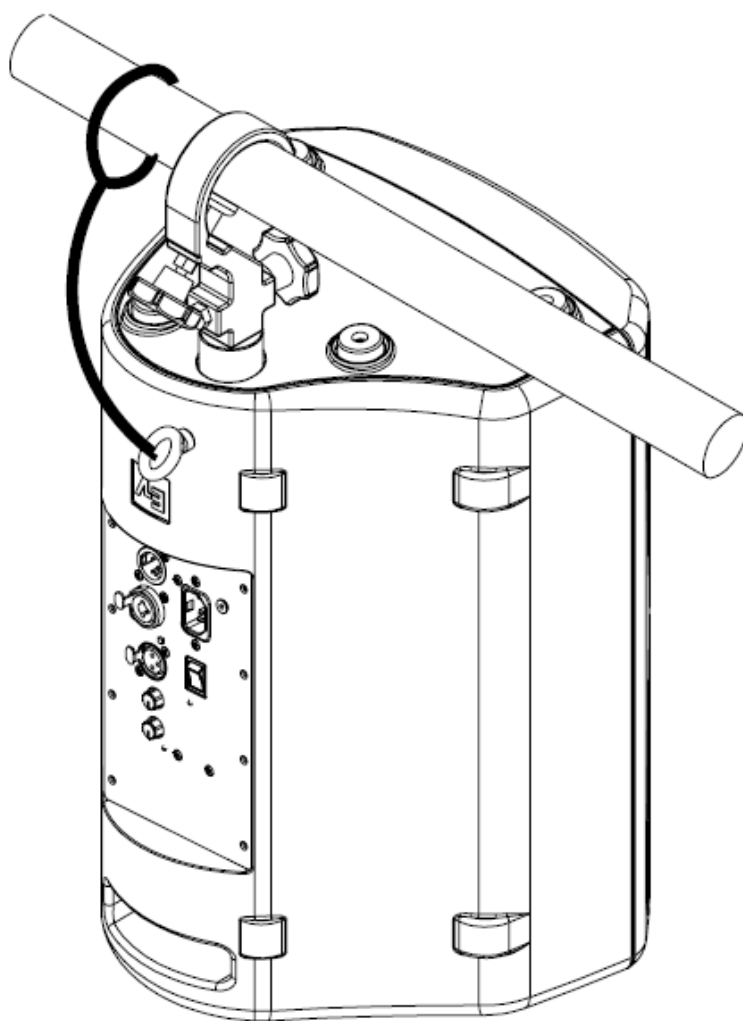


Рисунок 4.  
CA-ZX струбина для подвеса на ферму

## Поворот рупора

Чтобы повернуть рупор, необходимо проделать следующие действия:

1. Удалите логотип, чтобы получить доступ к шурупам, удерживающим сетку.
2. Удалите сетку, смотрите иллюстрацию
3. Удалите шурупы удерживающие рупор, смотрите иллюстрацию.
4. Поверните рупор на 90°.
5. Установите рупор обратно и закрепите шурупами.
6. Установите сетку обратно и закрепите шурупами.

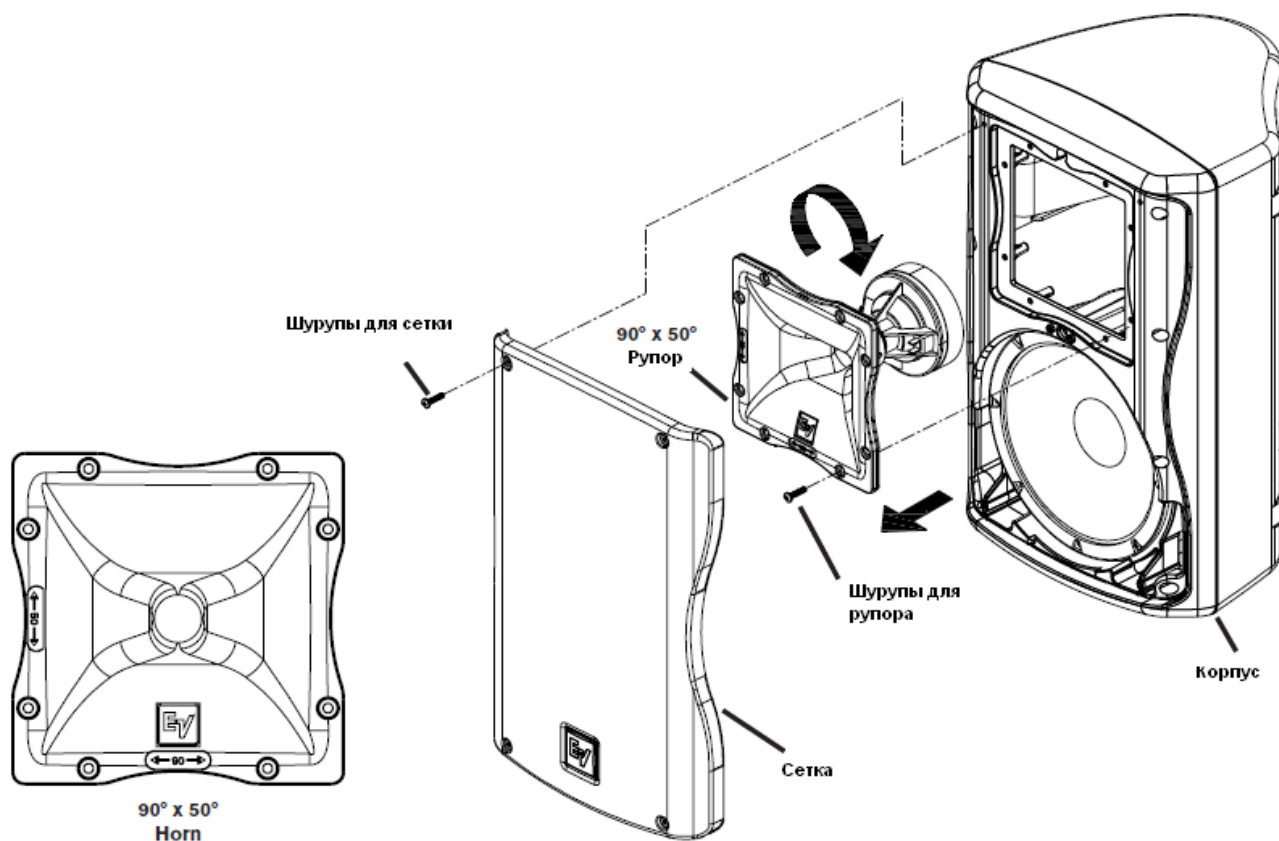


Рисунок 5:  
Поворот рупора ZXA1-90

## Усилитель

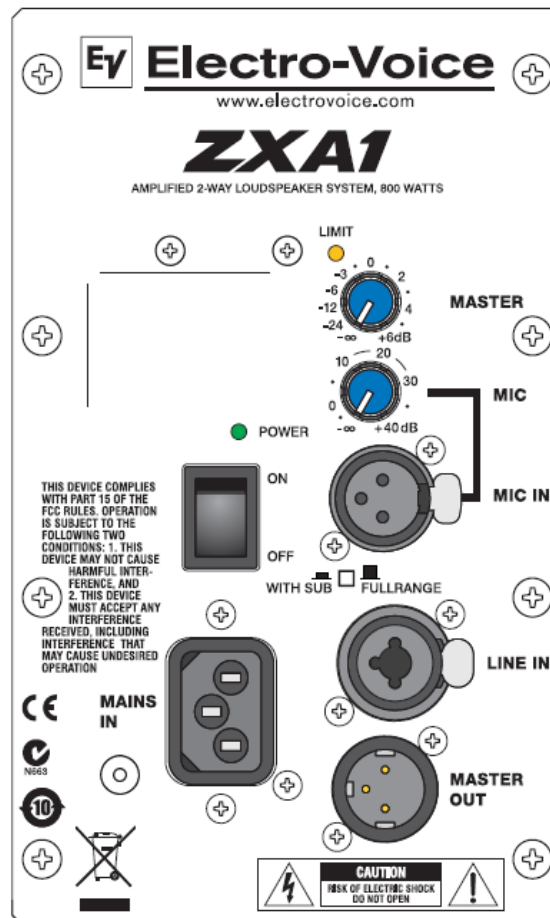
### Быстрое старт

Чтобы запустить ZXA1 настолько быстро, насколько это возможно, пожалуйста, проделайте следующие шаги:

- Перед тем, как подключить шнур, убедитесь, что выключатель находится в выключенном положении.
- Подключите шнур питания к линии питания с заземлением. Допустимо использование удлинителей. Но убедитесь, что они трехжильные и с соответствующей площадью сечения, и что они должным образом заземлены.
- Убедитесь, что ZXA1 подключен к источнику, способному предоставить необходимое напряжение. Если напряжение линии сильно падает, встроенный усилитель не сможет развить необходимую мощность, что приведет к потере качества звука. На высоких уровня громкости усилитель ZXA1 потребляет 0,4 ампера. Обратите внимание на то, что еще подключено к данной линии.



**ВНИМАНИЕ:** перед включением, убедитесь, что уровни громкости установлены в минимальное положение.





## Регуляторы усилителя

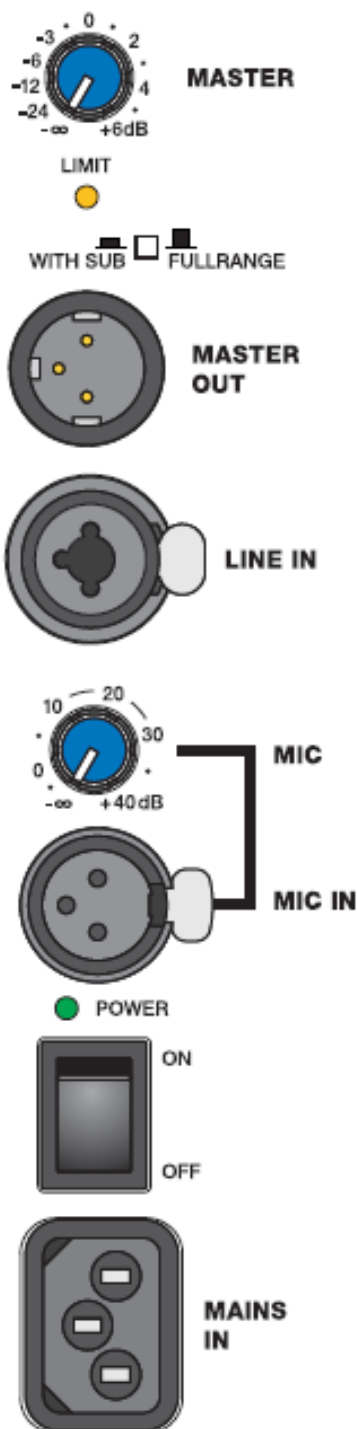


Рисунок 8.  
Регуляторы усилителя.

### MASTER

Регулятор уровня громкости. Для предотвращения искажений и клиппирования регулятор должен быть установлен в значение между 0 дБ и +6 дБ.

### LIMIT

Индикатор LIMIT загорается, когда усилитель работает на пределе. Кратковременное мигание не критично. В случае постоянного свечения индикатора настоятельно рекомендуем понизить уровень сигнала.

### WITH SUB/FULLRANGE

Если кнопка нажата, активируется ФВЧ 100 Гц. Это используется для работы с сабвуфером, или если ZXA1 используется в качестве напольного монитора. Чтобы установить кнопку в режим WITH SUB нажмите ее стержнем пишущей ручки или скрепкой.

### MASTER OUT

Выходной разъем для посылки сигнала на другую колонку или сабвуфер. Выход является суммой сигналов с входов MIC IN и LINE IN.

### LINE IN

Балансный вход для подключения высокоуровневых источников сигнала таких как микшерные консоли или сигнальные процессоры. Соединение можно осуществить с помощью разъемов XLR и 1/4"TRS.

### MIC

Регулятор входного уровня микрофона.

### MIC IN

XLR-вход для подключения низкоуровневых источников, таких как микрофоны. MIC IN и LINE IN могут работать одновременно.

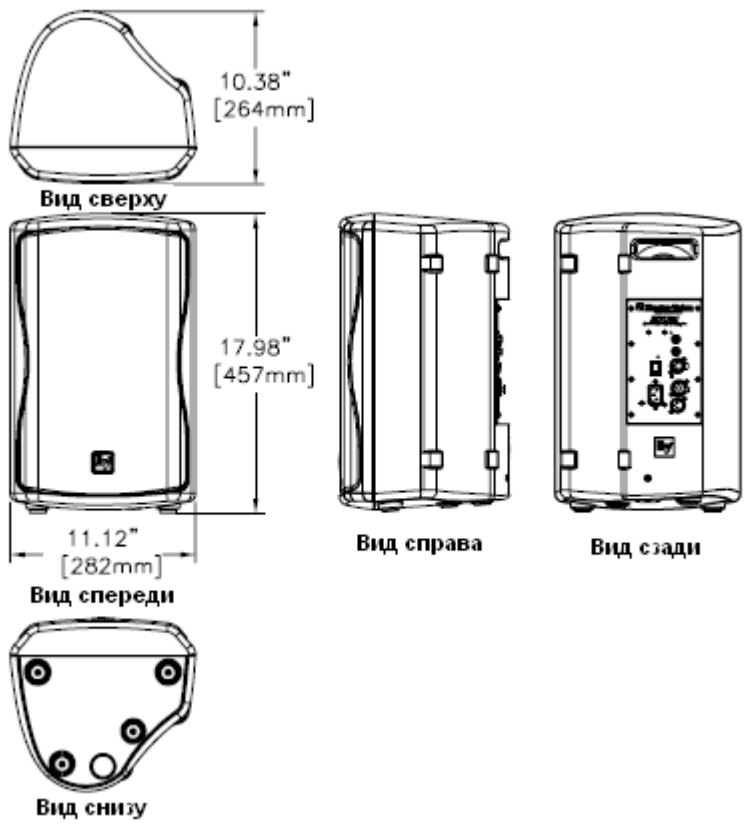
### POWER

Выключатель питания. При включенном питании горит светодиод. Если диод не горит, проверьте шнур питания.

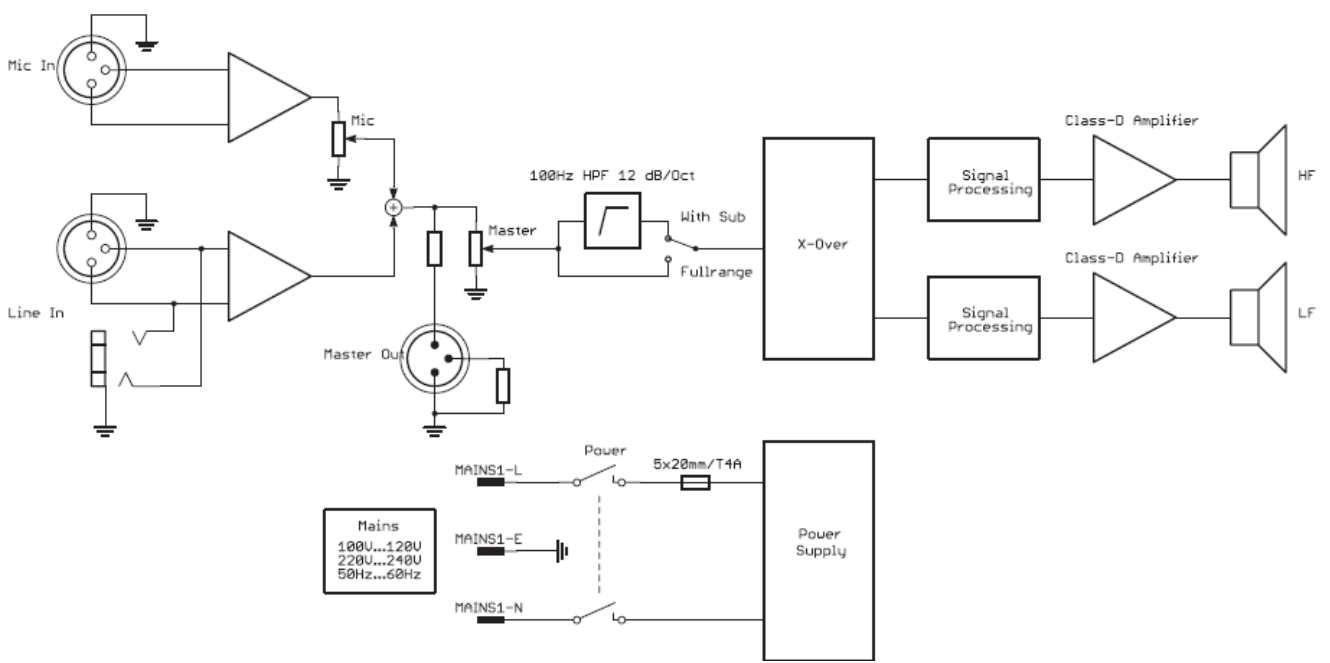
### MAINS IN

Входной разъем для шнура питания.

# Габариты

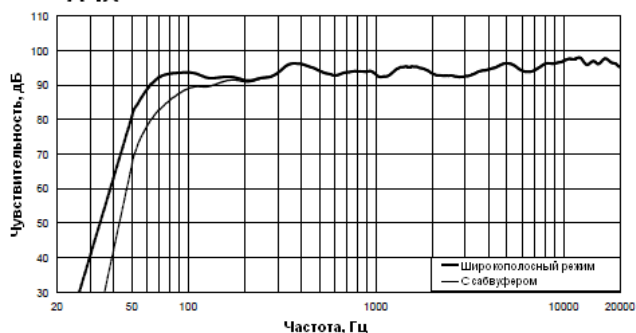


# Блок-схема



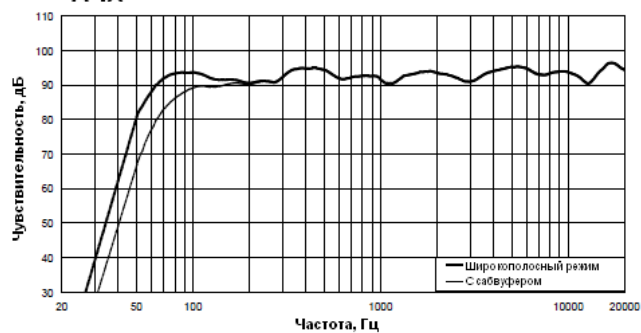
## ZxA1-90

### АЧХ



## ZxA1-100

### АЧХ



## Таблица моделей и аксессуаров

Модель	Диаграмма направленности	Корпус	Артикул
ZX1-90B	90°x50°	Черный	PRD000261-005
ZX1-90W	90°x50°	Белый	PRD000261-006
ZX1-100B	100°x100°	Черный	PRD000261-007
ZX1-100W	100°x100°	Белый	PRD000261-008

Модель аксессуара	Описание	Артикул
MP1-B	Монтажная плита, черная	301916-001
CB1	Сумка для переноски, черная	301917-001
SC-ZX1	Чехол, черный	301919-001
CA-ZX	Струбцина для подвеса на ферму	302023-001
TSS-1	Тренога	302053-001
TSP-1	Комплект из двух TSS-1 и чехла для них	302053-000

# Electro-Voice®

1200 Portland Avenue South, Burnsville, MN 55337

Phone: 952/884-4051, Fax: 952/884-0043

[www.electrovoice.com](http://www.electrovoice.com)

©Bosch Communication Systems

Дистрибьютор в Украине: ООО «Саунд Хаус Про»

49070, г.Днепропетровск, ул.Плеханова 18, оф.512

т.ф.: 340-677, 340-688

[www.soundhousepro.com](http://www.soundhousepro.com)

e-mail:office@soundhouse.com.ua