

Wize

www.wize-av.com

EN Instruction Manual

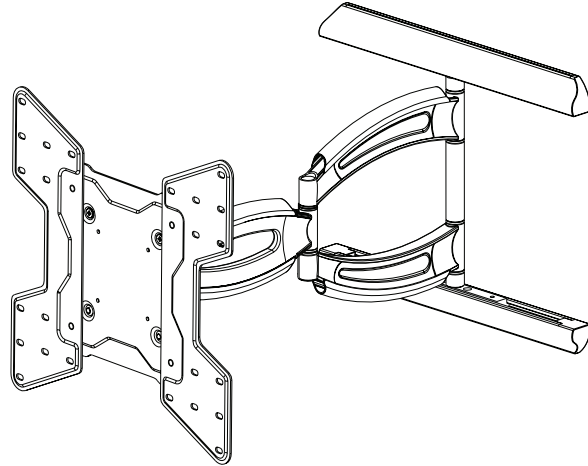
RU Инструкция

FR Manuel D'instructions

A55

Full motion Articulating Wall Mount
For 37"-55" TV's / Weight Capacity: 150 lb

inf@wize.ru



WARNING!



WARNING! SEVERE PERSONAL INJURY AND PROPERTY DAMAGE CAN RESULT FROM IMPROPER INSTALLATION OR ASSEMBLY. READ THE FOLLOWING WARNINGS BEFORE BEGINNING.

Do not use this product for any purpose not explicitly specified by Wize. Improper installation may cause property damage or personal injury. If you do not understand these directions, or have doubts about the safety of the installation, contact Wize Customer Service or call a qualified contractor. Wize is not liable for damage or injury caused by incorrect mounting, assembly, or use.

The hardware provided with this product, is exclusively intended for installation on walls made of solid wood, concrete, concrete block or solid wood columns with a maximum of 16 mm of drywall. For walls made of other materials, for example hollow bricks, please consult your installer and/or specialist supplier.

DO NOT EXCEED THE MAXIMUM WEIGHT CAPACITY FOR THIS PRODUCT

RU

ВНИМАНИЕ!

RU

ВНИМАНИЕ! ТРАВМА И ПОВРЕЖДЕНИЕ ОБОРУДОВАНИЯ МОЖЕТ ПРОИЗОЙТИ ОТ НЕПРАВИЛЬНОЙ УСТАНОВКИ ИЛИ СБОРКИ. ОЗНАКОМЬТЕСЬ СО СЛЕДУЮЩИМИ ПРЕДУПРЕЖДЕНИЯМИ ПЕРЕД НАЧАЛОМ.

Компоненты, входящие в этот продукт, предназначен для установки на стенах из цельного дерева, бетона или бетонных блоков. Для стен из других материалов, таких как кирпич, пожалуйста, проконсультируйтесь с вашим инсталлятором и / или специалистом поставщика.

НЕ ПРЕВЫШАЙТЕ МАКСИМАЛЬНЫЙ ВЕС, УКАЗАННЫЙ В ИНСТРУКЦИИ

FR

AVERTISSEMENT

FR

AVERTISSEMENT! SI CE PRODUIT N'EST PAS CORRECTEMENT INSTALLÉ OU ASSEMBLÉ, IL RISQUE DE CAUSER DES BLESSURES RAVES, VOIRE MORTELLES, AINSI QUE DES DOMMAGES MATÉRIELS IMPORTANTS. AVANT DE COMMENCER, LISEZ LES AVERTISSEMENTS SUIVANTS.

NE DÉPASSEZ JAMAIS LA CAPACITÉ DE CHARGE MAXIMALE DE CE PRODUIT.

WEIGHT CAPACITY

EN

RU

FR

Максимальный вес

150lb / 68kg



CAUTION!



EN

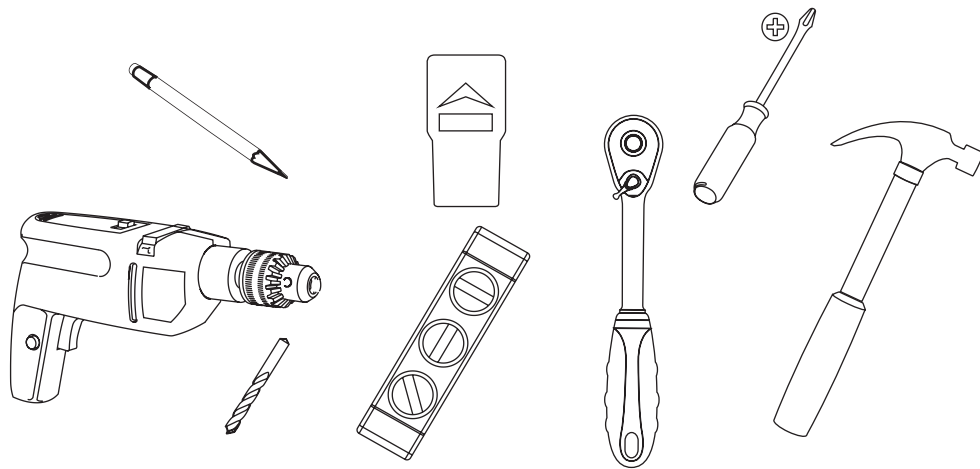
TOOLS REQUIRED

RU

Необходимые Инструменты

FR

Outils nécessaires



EN

RU

FR

Сверло для дерева 6 мм -7/32". Сверло для бетона 11 мм-7/16". Гаечный ключ 13 мм. Молоток при необходимости.

Bois peu 6mm-7/32". peu maçonnerie 11mm-7/16". 13mm Clé à douille. Marteau si nécessaire.

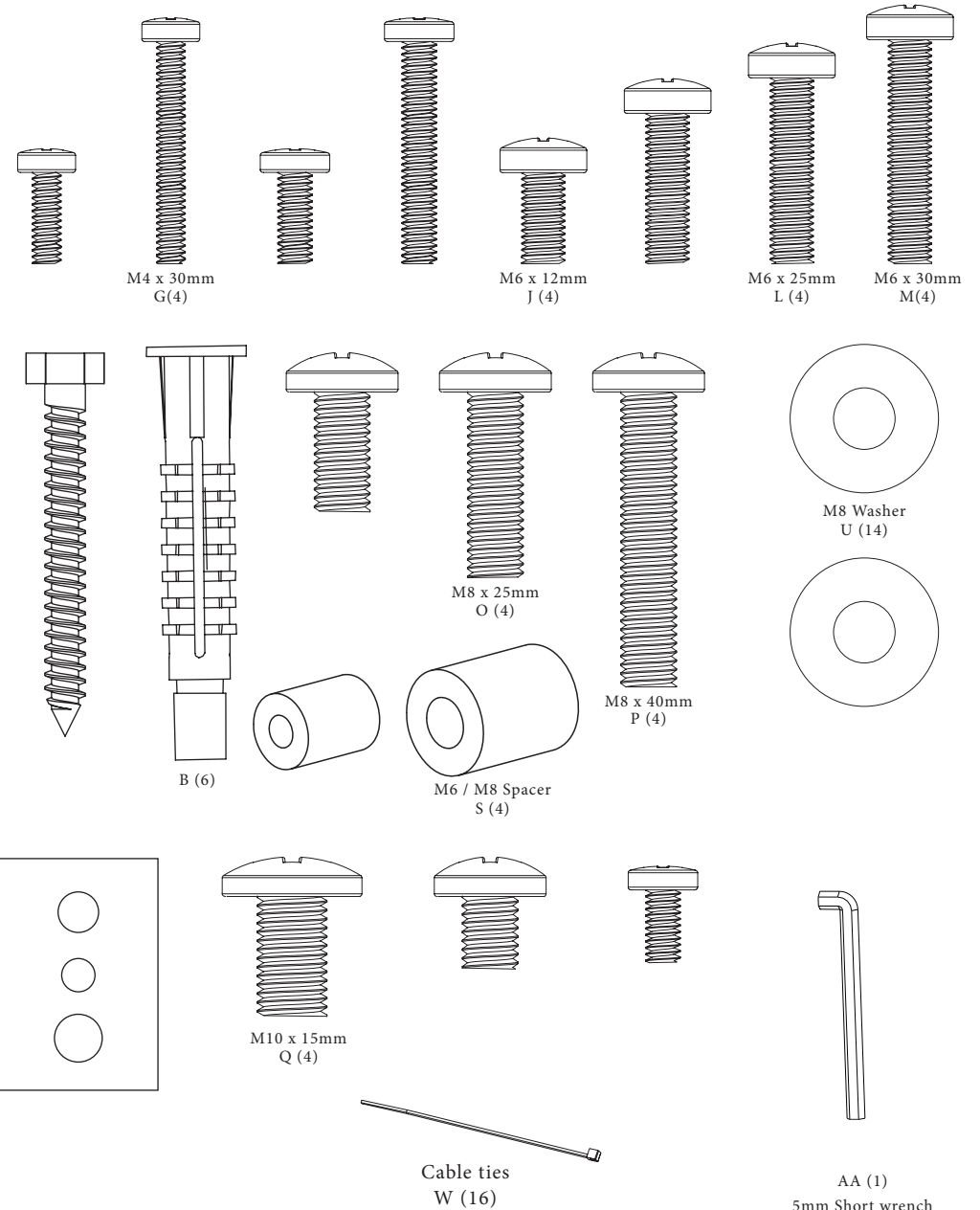
EN

PACKAGE CONTENTS

RU

Входит в комплект

FR



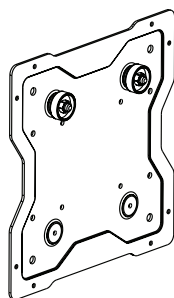
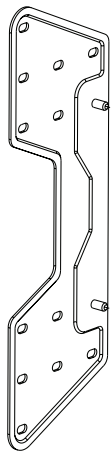
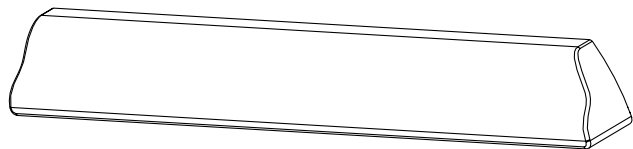
EN**PACKAGE CONTENTS****RU**

Входит в комплект

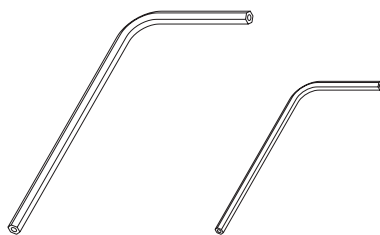
FR

Contenu de l'emballage

D(2)

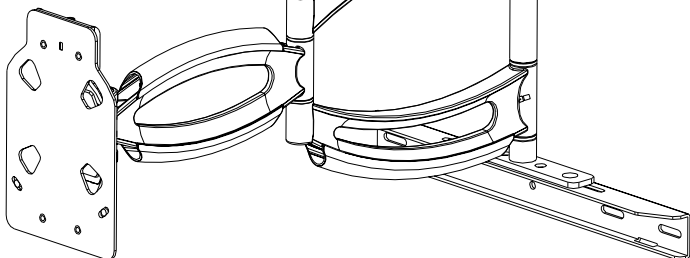
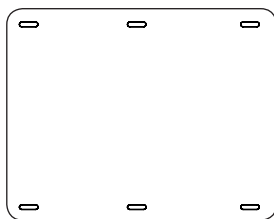
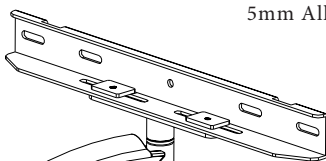


E (1)



BB (1)

5mm Allen wrench

**INSTALL INSTRUCTIONS****RU**

Инструкция

FR

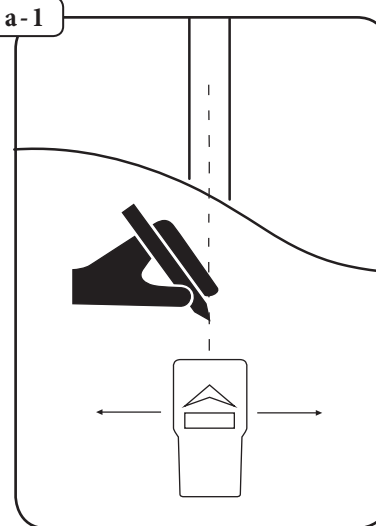
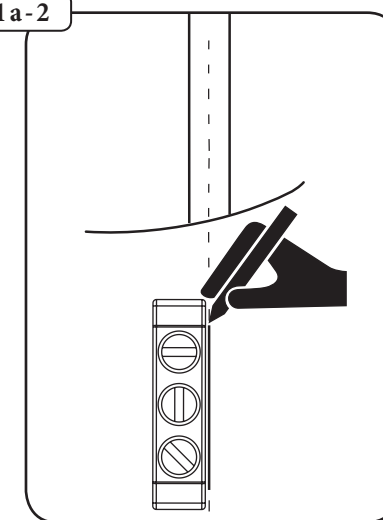
Instructions d'installation

1 a - 1**WOOD STUD INSTALLATION****EN**

Используйте инструмент, чтобы найти центр деревянной стойки.

RU

Utilisez localisateur de montants pour localiser les centres de deux piliers structurels.

FR**1 a - 1****1 a - 2****1 a - 2****WOOD STUD INSTALLATION****EN**

Используйте уровень, чтобы нарисовать вертикальную линию по центру стойки.

RU

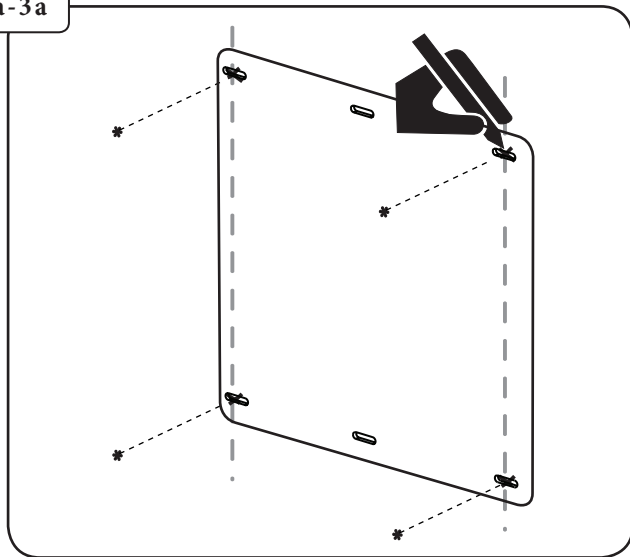
Utilisez un niveau et tracez une ligne verticale au centre du montant.

FR

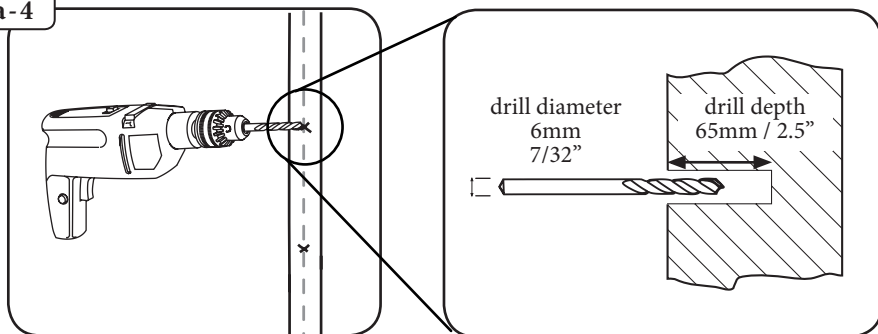
1 a-3 WOOD STUD INSTALLATION

- EN** Use template (DD) to mark hole location on center line.
- RU** Используйте шаблон (DD), чтобы отметить расположение отверстий на центральной линии.
- FR** Utilisez la modele (DD) pour marquer l'emplacement des trous dans la ligne médiane.

1 a-3 a



1 a-4



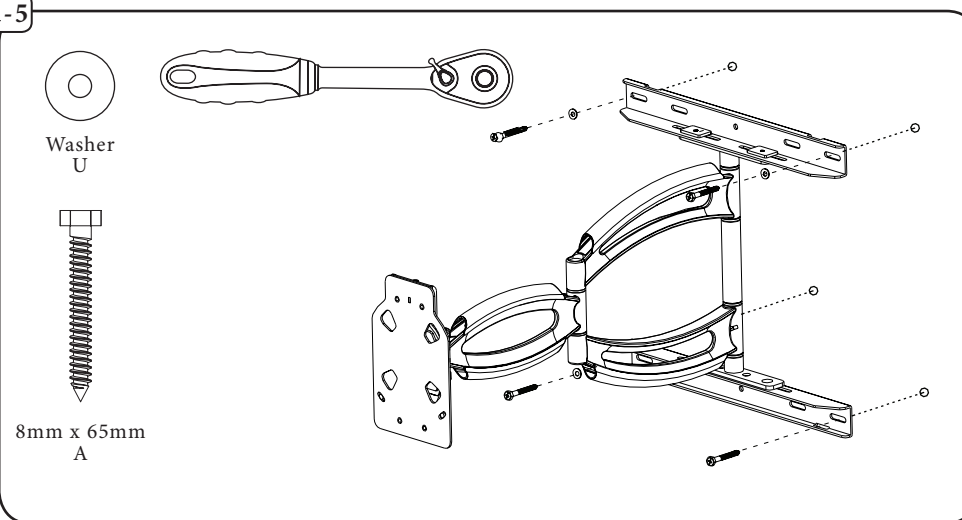
1 a-4 WOOD STUD INSTALLATION

- EN** Use a 6mm - 7/32" wood bit to make a 65mm - 2.5" hole on marks.
- RU** Используйте 6 мм - 7 / 32 " сверло для дерева, чтобы высверлить отверстие 65 мм / 2.5" глубины по меткам.
- FR** Utilisez un 6mm - 7/32 bits de perçage pour percer des trous 65mm - 2.5".

1 a-5 WOOD INSTALL WALL PLATE

- EN** Fasten wall plate to wall using screw (A) and washer (U).
- RU** Прикрепите настенное крепление к стене с помощью винтов (A) и шайб (U).
- FR** Fixer la plaque murale au mur avec la vis (A) et la rondelle (U).

1 a-5



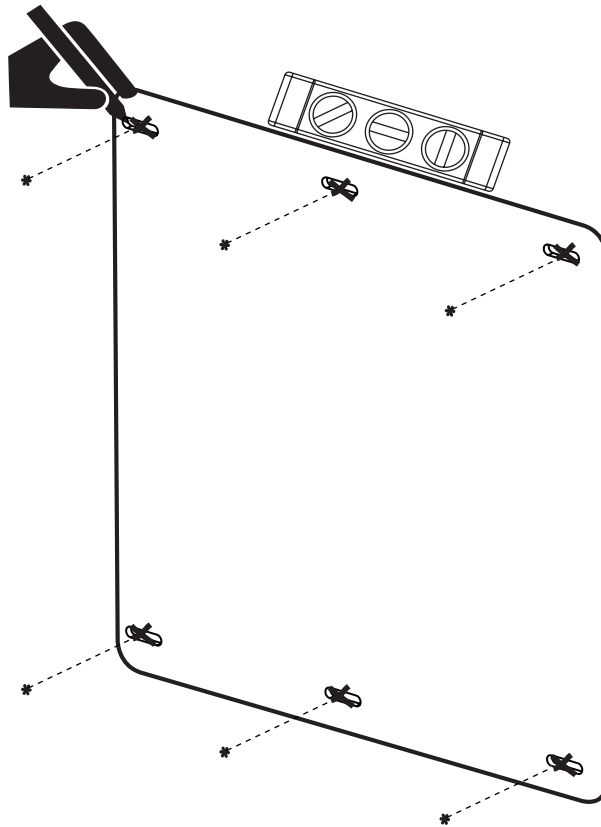
1b-1 MASONRY BLOCK & CONCRETE INSTALLATION

EN Level template, then mark 6 hole locations.

RU Используйте шаблон (DD), чтобы отметить расположение 6-и отверстий на центральной линии.

FR Niveau de la modele, puis marquez 6 trous.

1b-1



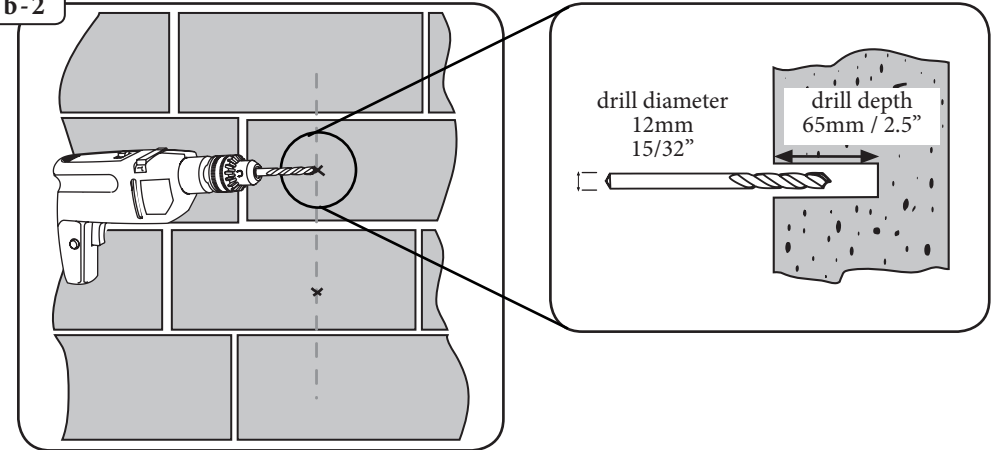
1b-2 MASONRY BLOCK & CONCRETE INSTALLATION

EN Use 11 mm-7/16" drill bit to drill 65mm - 2.5" holes on marks.

RU Используйте шаблон (DD), чтобы отметить расположение шести отверстий.

FR Utilisez un 11 mm-7/16" bits de forage pour percer 65mm - 2.5" po.

1b-2



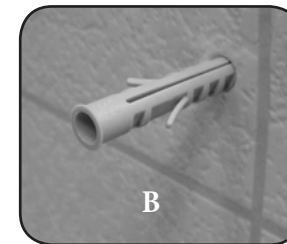
1b-3 MASONRY BLOCK & CONCRETE INSTALLATION

EN Insert (B) into both holes. Use a hammer to tap in if necessary.

RU Вставьте (B) в отверстия. С помощью молотка, если необходимо.

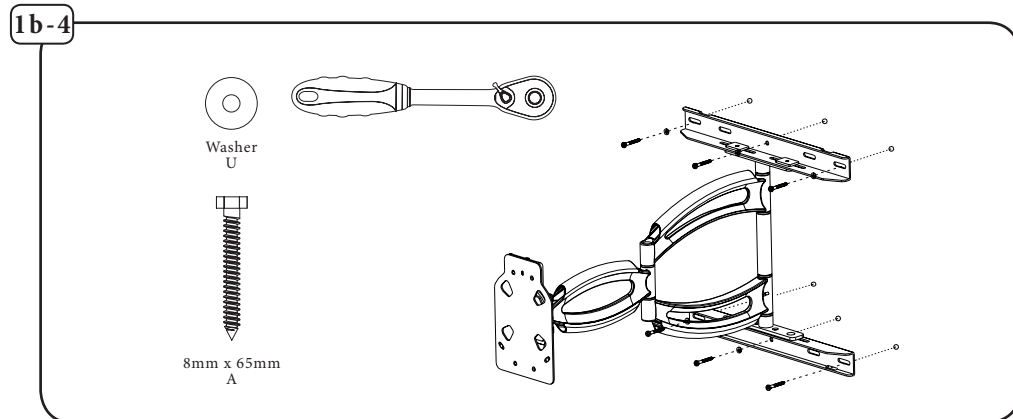
FR Insérer (B) dans les deux trous. Utilisez un marteau pour enfoncer dans le cas échéant.

1b-3



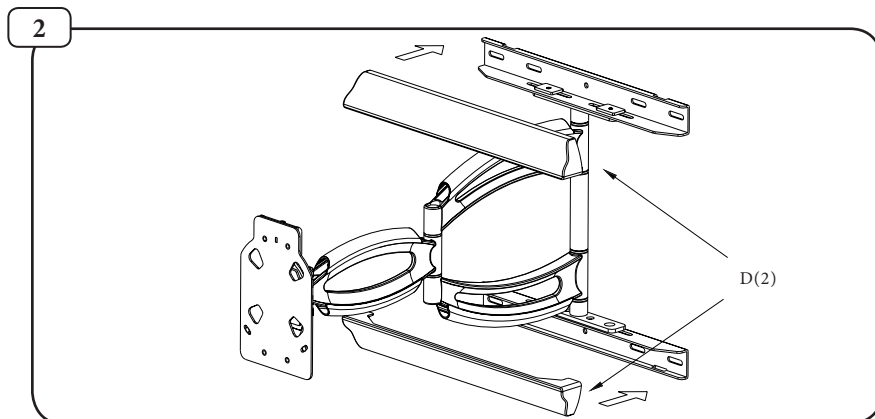
1b-4 MASONRY INSTALL WALL PLATE

- EN** Fasten wall plate to wall using screw (A) and washer (U).
- RU** Прикрепите настенное крепление к стене с помощью винтов (А) и шайб (U).
- FR** Fixer la plaque murale au mur avec la vis (A) et la rondelle (U).



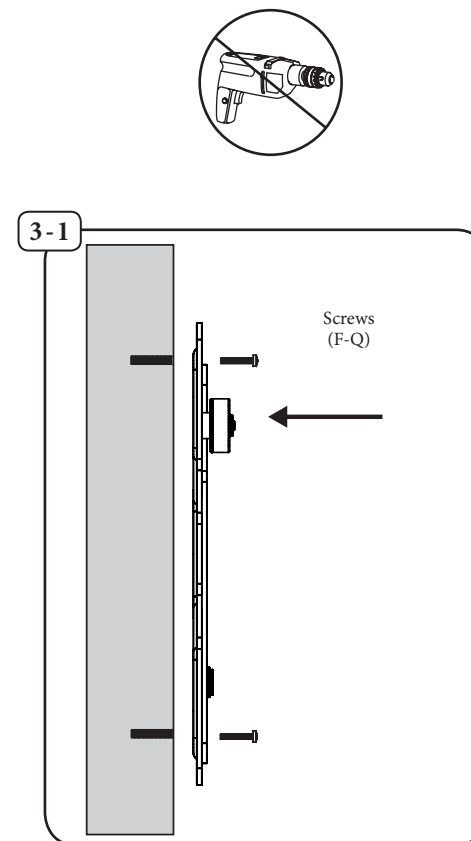
2 ATTACH WALL MOUNT COVERS

- EN** Align cover (D) to top and bottom wall bracket and push on.
- RU** Установите пластиковые крышки (D).
- FR** Aligner la partie (D) à support mural haut et en bas et appuyez sur.



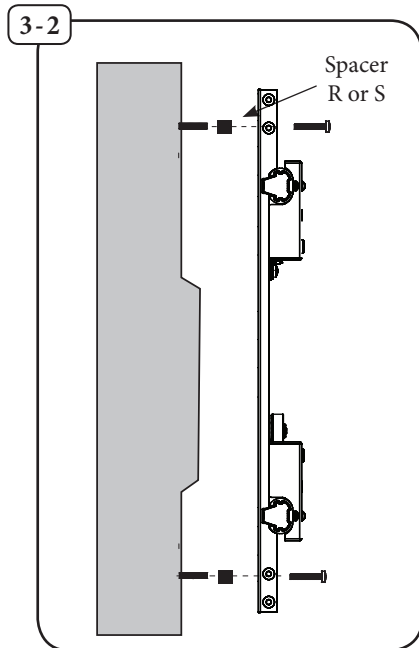
3-1 ATTACH MOUNT BRACKET

- EN** Fasten using supplied hardware with a screwdriver. Hand tools only.
- RU** Закрепите винтами, включенными в комплект, с помощью отвертки. Только ручные инструменты.
- FR** Fixer à l'aide de matériel fourni avec un tournevis. Outils à main seulement.

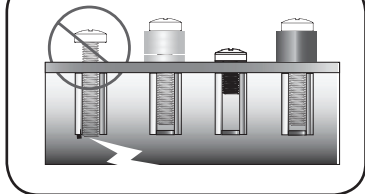


3-2

- EN** Use spacers (R / S) between TV and mount if needed.
- RU** Используйте прокладки (R / S) между пластиной и телевизором, если это необходимо.
- FR** Utiliser des entretoises (R / S) entre le téléviseur et le support métallique si nécessaire.



3-3



3-3

ATTACH MOUNT BRACKET

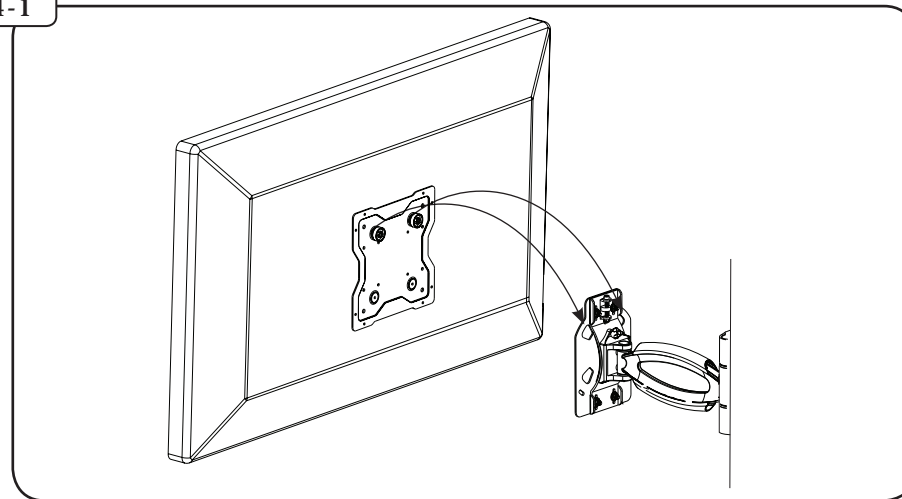
- EN** If screws bottom out use washers (not included) to eliminate slack.
- RU** Если винт дойдет до нижнего предела, используйте шайбы (не включены) для устранения провисания.
- FR** Si les vis touché le fond, puis utiliser des rondelles (non inclus) afin d'éliminer mou.

4-1

HANG TV

- EN** Hang TV on to adapter plate. Make sure that the alminum bushings on the universal mount bracket are seated properly on the adapter plate.
- RU** Повесьте ТВ с адаптером на крепление. Убедитесь, что алюминиевые втулки на универсальном адаптере зацеплены правильно на крепление.
- FR** Hang TV sur la plaque adaptatrice. Assurez-vous que les traversées alminum sur le support de montage universel sont assis correctement sur la plaque adaptatrice.

4-1



4-2

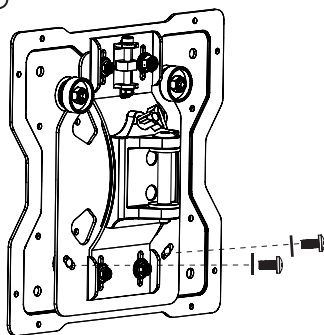
SECURE AND LEVEL TV

EN Attach bracket to adapter plate with M8 x 10mm securing screws (T) and POM washer (Y). Level TV to desired position then tighten screws.

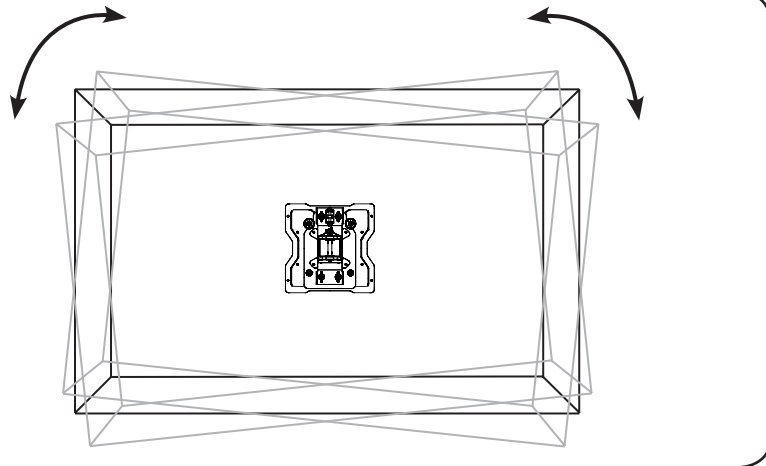
RU Прикрепите 8 мм x 10 мм, крепежные винты (Т) и шайбы (У). Отрегулируйте горизонтальный уровень ТВ в желаемом положении, затем затяните винты.

FR Fixez le support sur la plaque adaptatrice avec connecteur M8 x 10 mm vis de fixation (T) et washer (Y). Niveau TV à la position désirée puis serrer les vis de fixation.

4-2a



4-2b



4-3

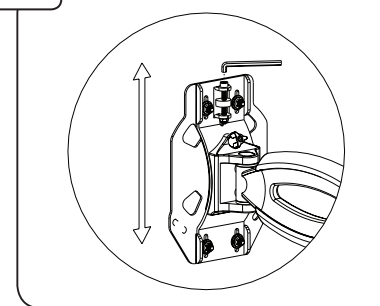
VERTICAL MICRO-ADJUSTMENTS

EN If needed, perform vertical micro-adjustments. **Note: If vertical adjustment is in the all the way down position, it may be necessary to adjust TV up in order to remove TV.**

RU При необходимости, поверните винт, чтобы отрегулировать микро-регулировку. Примечание: Если механизм для вертикальной микро-регулировки находится в самом нижнем положении, необходимо будет привести ТВ на более высокое положение, чтобы удалить телевизор с кронштейна.

FR Si nécessaire, ne vertical micro-ajustements. **Note: Si le réglage vertical est dans le tout le long de position, il peut être nécessaire d'ajuster téléviseur, afin de supprimer TV.**

4-3



4-4

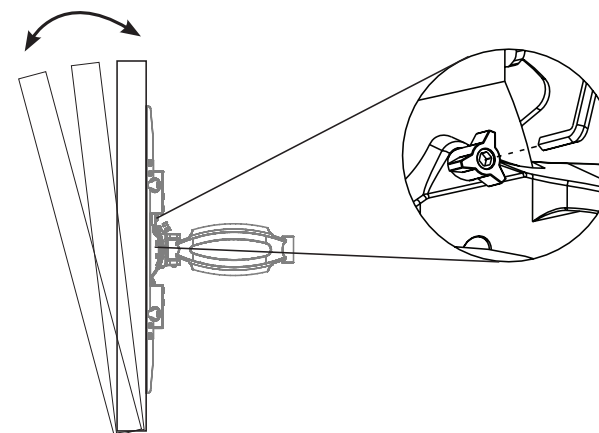
ADJUST TILT

EN Adjust tilt to desired position. Tighten knob with the short wrench (AA) to lock into place.

RU Отрегулируйте наклон в желаемом положении. При необходимости, затяните ручку гаечным ключом (АА), чтобы зафиксировать на месте.

FR Réglez l'inclinaison. Serrez avec la clé (AA) pour verrouiller en place.

4-4



5

EXTENSION ADAPTER PLATES

EN

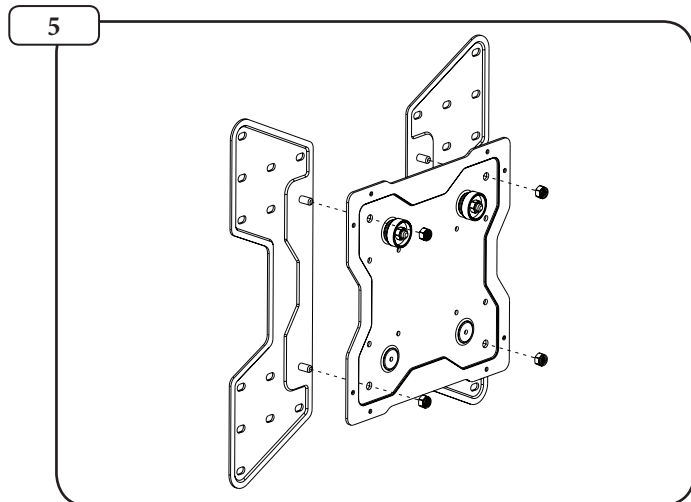
For TVs up to 400 x 400mm vesa mounting pattern, attach extension adapter plates (EE) to mount bracket and secure with nuts (Q). Repeat steps 3 - 4.

RU

Для телевизоров с VESA установочными отверстиями до 400 x 400 мм, установите адаптеры (EE) и закрепите гайками (Q). Повторите шаги 3 - 4.

FR

Pour les téléviseurs jusqu'à 400 x 400 mm VESA modèle, fixer les d'extension (EE) pour support de montage et fixer avec les écrous (Q). Répétez les étapes 3 - 4.



WARRANTY

Congratulations on the purchase of this Wize product! The product you now have in your possession is made of durable materials and is based on a design, every detail of which has been meticulously thought-out. That is why Wize products are covered by a 10-year warranty against defects in materials or manufacturing.

Wize disclaims any liability for modifications, improper installations, or installations over the specified weight range. To the maximum extent permitted by law, Wize disclaims any other warranties, expressed or implied, including warranties of fitness for a particular purpose and warranties of merchantability. Wize will not be liable for any damages arising out of the use of, or inability to use, Wize products. Wize bears no responsibility for incidental or consequential damages. This includes, but is not limited to, any labor charges for the repair of Wize products performed by anyone other than Wize.

Specifications are subject to change without prior notice.

RU

ГАРАНТИЯ

RU

Благодарим вас за покупку данного продукта Wize! Этот продукт изготовлен из прочных материалов и основан на дизайне, каждая деталь которого была тщательно продумана. Продукты Wize обеспечены 10-летней гарантией от дефектов в производстве.

ТЕХНИЧЕСКИЕ ХАРАКТЕРИСТИКИ МОГУТ БЫТЬ ИЗМЕНЕНЫ БЕЗ ПРЕДВАРИТЕЛЬНОГО УВЕДОМЛЕНИЯ.

FR

GARANTIE

FR

Nous vous félicitons pour l'achat de ce produit Wize! Vous venez d'acquérir un produit réalisé à partir de matériaux durables et d'une conception ingénieuse jusque dans les moindres détails. Wize est ainsi en mesure de garantir ses produits pendant 10 ans contre les défauts de matériaux et de fabrication.

Wize rejette toute responsabilité relativement à quelque problème pouvant être associé à une modification d'un produit, à une mauvaise installation ou à une installation ne respectant pas les limites de charge. Sous réserve des lois en vigueur, Wize réfute toute autre garantie expresse ou implicite, notamment toute garantie de commercialisation ou de convenance à un usage quelconque. Wize réfute toute responsabilité pour des dommages résultant de l'utilisation ou de l'impossibilité d'utiliser des produits Wize. Wize réfute également toute responsabilité pour quelque dommage accessoire ou indirect. Ceci s'applique notamment aux frais de main d'oeuvre pour la réparation de produits Wize par une personne ne travaillant pas pour Wize.

Les spécifications sont sujettes à changement sans préavis.

The logo for Wize, featuring a lowercase 'w' and 'i' in a bold, sans-serif font, followed by 'IZE' in a larger, bold, sans-serif font. The 'i' has a solid black dot.