

***stage4***  
Professional lighting



# DJPAR 5X12FWA IR

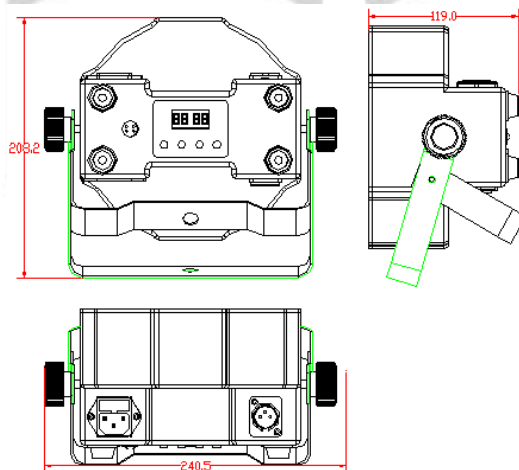
Руководство пользователя

Версия 1.0

# 1 Общая информация

## 1. Технические параметры

- Напряжение: AC100-240В 50-60Гц
- Предохранитель: F2A/250В
- Потребляемая мощность: 70Вт
- Кол-во светодиодов: 5 шт. 12Вт ультра ярких светодиодов 5в1 RGBWA
- Каналы управления: 5 DMX-каналов, 9 DMX-каналов
- DMX512, режим ведущий-ведомый, режим управления звуком, удаленное управление IR или авто режим
- Индивидуальное управление каждым цветом (красный, зеленый, синий) 0-100%
- Размер: 240,5x208,2x190мм
- Вес: 1,3 кг



Внимание!

Прибор DJPAR 5X12FWA IR предназначен только для профессионального использования. Приступайте к эксплуатации прибора только после внимательного изучения данного руководства!

Внимание!

В случае самостоятельного ремонта во время гарантийного периода, данный прибор снимается с гарантии!

## 2 Меры безопасности при эксплуатации прибора

### Эксплуатация и первое включение прибора

- ✓ Персонал, допущенный к монтажу и эксплуатации данного прибора должен обладать соответствующими навыками и квалификацией, а также соблюдать инструкции и рекомендации, приведенные в настоящем руководстве.
- ✓ Начинайте эксплуатацию прибора только после подробного изучения и полного понимания его функций.
- ✓ Во избежание повреждения механизма прибора поднимайте его только за ручки, расположенные на корпусе основания.
- ✓ Не бросайте прибор и не подвергайте его вибрации. Избегайте применения грубой силы при установке и эксплуатации прибора.
- ✓ Выбирая место установки, избегайте экстремально жарких, влажных и запыленных мест, вокруг места установки не должно располагаться электрических и других кабелей.
- ✓ Кабель питания прибора не должен иметь повреждений и порезов. Периодически проверяйте внешнюю целостность кабеля во время эксплуатации.
- ✓ Если прибор подвергся значительным перепадам температур, то его необходимо выдержать при температуре эксплуатации (как правило, комнатной), во избежание появления конденсата на внутренних частях прибора, и только затем включать в сеть.
- ✓ Включайте прибор только убедившись в том, что все крышки прибора закрыты и болты надежно затянуты.
- ✓ Экраны и линзы должны заменяться при наличии видимых повреждений, существенно снижающих их эффективность, например, трещины или глубокие царапины.
- ✓ При возникновении любых вопросов по прибору всегда обращайтесь к региональному дилеру.
- ✓ Повреждения, вызванные несоблюдением правил и инструкций по эксплуатации, изложенных в настоящем Руководстве, не могут являться гарантийным случаем. Ваш продавец в этом случае вправе отказать Вам в осуществлении бесплатного гарантийного ремонта.
- ✓ Убедитесь, что внешние корпуса и монтажное оборудование надёжно закреплены, используются надёжные средства вторичных креплений, вроде страховочных тросов.

### Защита от удара электрическим током

- ✓ Будьте осторожны при манипуляциях с прибором. Имеется опасность поражения током при прикосновении к проводникам и внутренним деталям прибора!
- ✓ Внутри устройства нет частей, доступных для обслуживания пользователем - не открывайте корпус и не используйте прожектор без защитных кожухов.
- ✓ Каждый прибор должен быть правильно заземлен, а схема контура заземления должна соответствовать всем релевантным стандартам.
- ✓ Перед установкой убедитесь, что напряжение и частота питающей сети соответствует техническим требованиям к системе электропитания прибора.
- ✓ Используйте только тот источник питания, который соответствует параметрам местной электросети и имеет как защиту от перегрузок, так и от обрывов в заземлении.
- ✓ Всегда отключайте устройство от питающей сети перед проведением очистки или профилактических работ.

### Защита от ультрафиолетового излучения, ожогов и возгораний

- ✓ Не допускается монтаж прожектора непосредственно на воспламеняющихся поверхностях.
- ✓ Обеспечьте минимальное свободное пространство в 0,1 метра от вентиляционных отверстий.
- ✓ Убедитесь в том, что силовой кабель соответствует используемой нагрузке всех подключенных приборов.
- ✓ Никогда не смотрите непосредственно на источник света. Свет от прибора может вызвать повреждения глаз.
- ✓ Не освещайте поверхности, расположенные на расстоянии менее метра от прибора.

## Защита от повреждений, связанных с падением прибора

- ✓ К установке, эксплуатации и техническому обслуживанию прожектора допускается только квалифицированный персонал.
- ✓ Ограничьте доступ к месту проведения работ по установке или снятию прибора.
- ✓ Убедитесь, что внешние корпуса и монтажное оборудование надёжно закреплены, и используются надёжные средства вторичных креплений, вроде страховочных тросов.

## 3 Установка прибора

### ВНИМАНИЕ!!

При установке прибора убедитесь в том, он надёжно закреплен на несущую конструкцию и конструкция способна нести эту нагрузку.

Прибор может быть подвешен в любом положении без какого-то ни было влияния на его рабочие характеристики. Конструкция, предназначенная для установки прибора (приборов) должна быть рассчитана и проверена на способности выдержать 10-кратное превышение нагрузки в течение 1 часа без деформаций. Всегда страхуйте прибор от возможного падения специальной цепочкой или тросом.

Прожектор должен устанавливаться вне пространства, в котором сидят или ходят люди.

При необходимости установки прожектора в подвешенном состоянии должны использоваться профессиональные крепежные системы.

Прожектор не может быть установлен в свободном раскачивающемся положении.

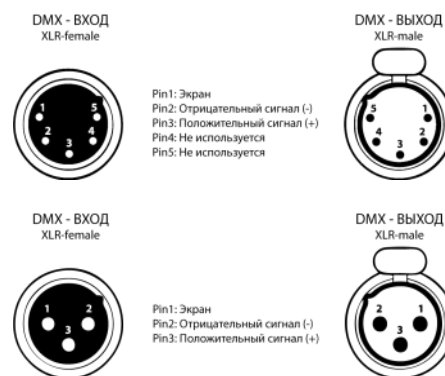
## Схема распайки разъемов DMX

Если Вы пользуетесь контроллером с 5-контактным выходом DMX, вам потребуется переходник с 5-контактного разъема на 3-контактный.

3-контактные XLR разъемы используются чаще 5-контактных.

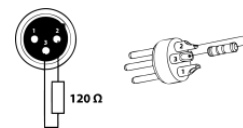
3-контактный разъем XLR: Контакт 1: экран, контакт 2: отрицательный сигнал (-), контакт 3: положительный сигнал (+).

5-контактный разъем XLR: Контакт 1: экран, контакт 2: отрицательный сигнал (-), контакт 3: положительный сигнал (+). Контакты 4 и 5 не используются.



### Установка терминатора

На DMX разьеме последнего прибора в цепи необходимо установить терминатор. Припаяйте резистор сопротивлением 120 Ом 1/4Вт между контактом 1 (DMX-) и контактом 3 (DMX+) 3-контактного разъема XLR и вставьте его в гнездо DMX выхода последнего устройства в цепи.



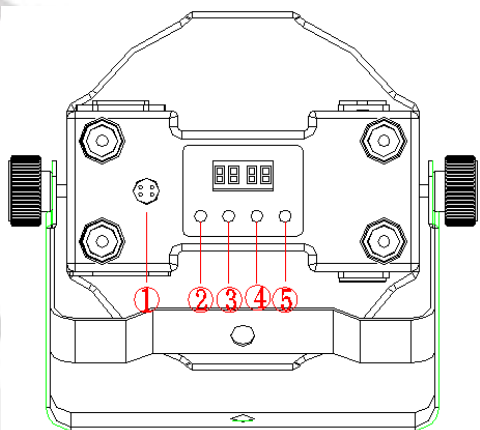
## 3 Обслуживание прибора

Регулярная профилактика оборудования гарантирует более длительный срок его службы.

Для оптимизации светоотдачи необходимо производить периодическую очистку внутренней и внешней оптики, системы вентиляции.

Частота очистки зависит от условий эксплуатации прибора: эксплуатация в помещениях с сильным задымлением, большим наличием пыли, а также в помещениях с повышенной влажностью может вызвать большее загрязнение оптики и механических деталей прибора.

- ✓ Производите очистку мягкой тканью, используя обычные чистящие средства для стекла.
- ✓ Насухо вытирайте промытые комплектующие.
- ✓ Производите очистку внешней оптики по крайней мере раз в 20 дней, внутренней оптики – по крайней мере раз в 30/60 дней.
- ✓ Используйте баллоны со сжатым воздухом для продувки труднодоступных деталей

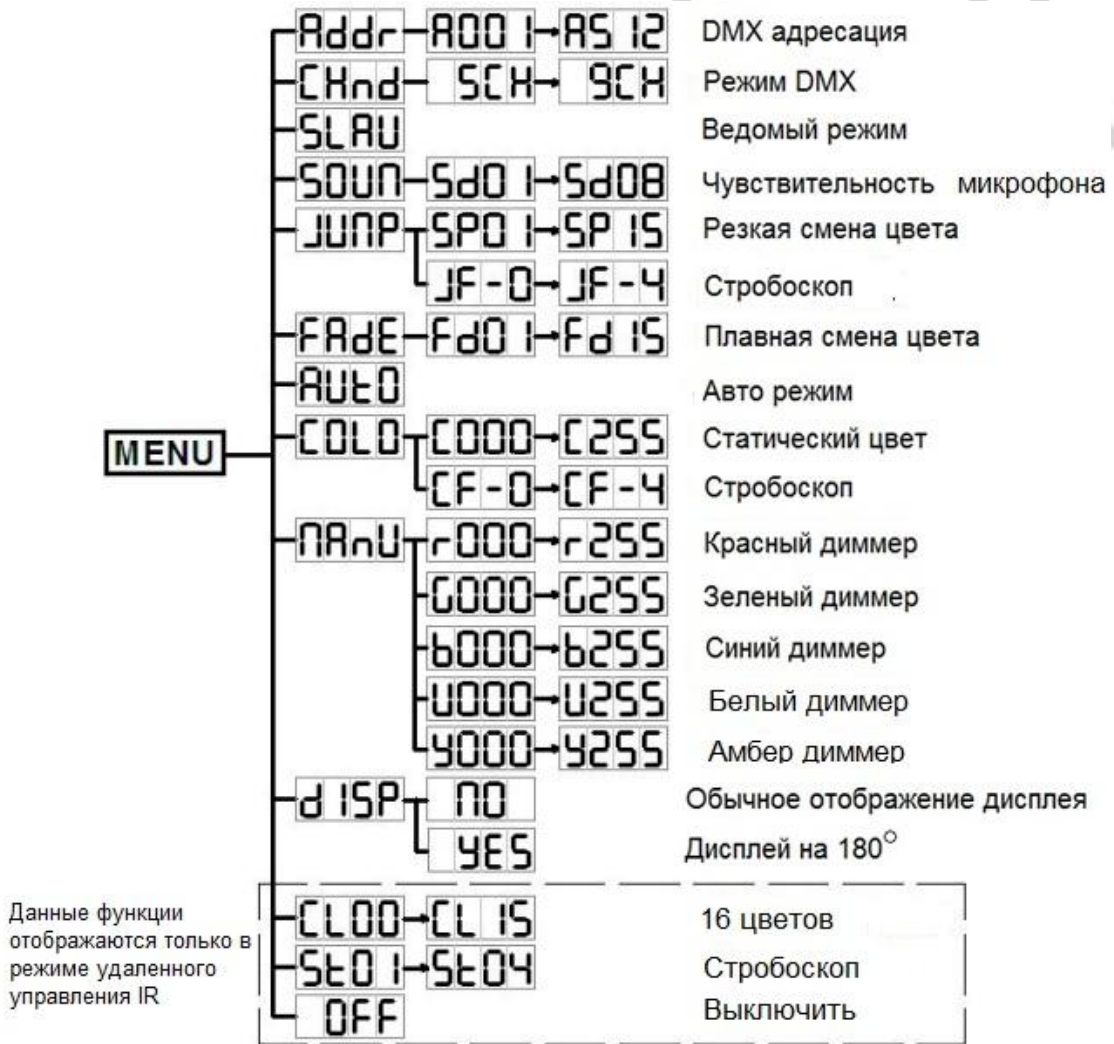


## 4 Навигация по меню прибора

1. **Микрофон** – Принимает звуковой сигнал для управления прибором
2. **MENU** – Чтобы перейти в следующее подменю или вернуться в главное
3. **UP** – Чтобы переместить вверх выделение функции одного из меню или увеличить параметр
4. **DOWN** – Чтобы переместить вниз выделение функции одного из меню или уменьшить параметр
5. **ENTER** – Войти в подменю

### \*Замечание

- 1) Дисплей гаснет после 10 секунд ожидания нажатия любой из кнопок.
- 2) Параметр функции сохраняется автоматически в течение 2 секунд.
- 3) Вне зависимости от того в каком режиме протекает работа устройства, при обнаружении сигнала DMX или SLAVE (ведомый) прибор автоматически переключается в соответствующий режим (DMX или SLAVE). Когда режим будет отключен, прибор автоматически вернется в прежнее состояние.



## 5 Удаленное управление

- |               |  |
|---------------|--|
| (1)Auto       | Авто режим   |
| (2)Sound      | Управление звуком  |
| (3) DMX       | Управление по протоколу DMX512.  |
| (4) Black Out | Блэкаут  |
| (5)Red        | Красный вкл.   |
| (6)Green      | Зеленый вкл.   |
| (7)Blue       | Синий вкл.   |
| (8)White      | Красный, Зеленый и Синий вкл.  |
| (9) +         | ① Увеличить параметр<br>② В режиме COLOR (цвет) устройство отображает цвет соответствующий цвету кнопки          |
| (10) —        | ① Уменьшить параметр<br>② В режиме COLOR (цвет) устройство отображает цвет соответствующий цвету кнопки          |
| (11) 0~9      | Данные кнопки активны только в режиме DMX и COLOR<br>① В режиме DMX, дисплей мигает, когда будут нажаты 3 кнопки |



- ② В режиме COLOR (цвет) устройство отображает цвет соответствующий цвету кнопки
- (12) Jump** Режим резкой смены цветов
- (13) Fade** Режим плавной смены цветов
- (14) Color** Статический цвет. Используется для активации режима COLOR
- (15) Flash** Вспышка. Данная функция доступна только в режимах Авто, Диммер, JUMP(резкая смена), и COLOR

\*Замечание

Убедитесь, что между пультом управления и прибором нет объектов, мешающих сигналу. Максимальная дистанция работы пульта – 10 метров.

## 5 ИСПОЛЬЗОВАНИЕ КОНТРОЛЛЕРА DMX512

Режим 5-ти каналов:

Канал	Значение	Функция
1	0-255	Красный диммер
2	0-255	Зеленый диммер
3	0-255	Синий диммер
4	0-255	Белый диммер
5	0-255	Амбер диммер

Режим 9-ти каналов:

Канал	Значение	Функция
1	0-255	Красный диммер
2	0-255	Зеленый диммер
3	0-255	Синий диммер
4	0-255	Белый диммер
5	0-255	Амбер диммер
6	0-255	Мастер диммер
7	0-255	Скорость строба
8	0-255	Статические цвета, Резкая смена, Плавная смена или звуко-анимация
9	0-59	Ручное управление при помощи DMX512
	60-119	Статический режим
	120-179	Резкая смена цветов
	180-239	Плавная смена цветов
	240-255	Режим управления звуком

**stage 4**  
Professional lighting

[www.ilight.ru](http://www.ilight.ru)

[www.stage4.ru](http://www.stage4.ru)