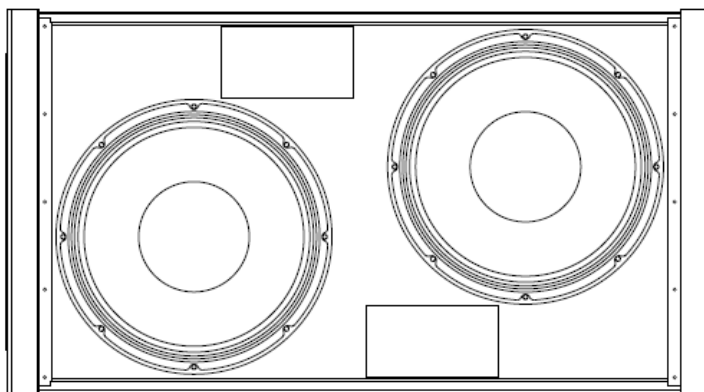


**XLC-215****Высокомощный сабвуфер  
с двумя 15-ти дюймовыми динамиками  
Элемент линейного массива**

### Ключевые свойства:

- Компактный легкий корпус
- Уровень звукового давления 139 дБ
- Быстрый, простой монтаж
- Опорная поверхность идентичная XLC127+
- Опциональный адаптер для работы с XLD281
- Два излучателя DVX3150
- Устойчивый к воздействию погодных факторов



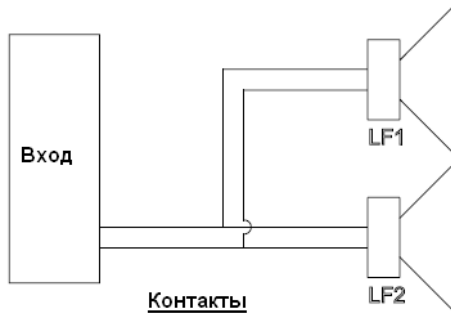
### Общее описание

Инженеры EV создали новую серию компактного линейного массива – XLC. Серия содержит следующие элементы – XLC127+ широкополосный кабинет с двумя крупноформатными ВЧ-драйверами ND6-16. Сабвуфер XLC215 оснащается двумя динамиками DVX3150. Это полноценный суббасовый элемент, разработанный для обеспечения высокого уровня звукового давления, и улучшенной НЧ-характеристики. Имеет такую же опорную поверхность и подвесные элементы, как и у всех систем XLC, что позволяет осуществлять гибкую интеграцию сабвуфера в широкополосные массивы, требующие улучшенной НЧ-характеристики. Вес сабвуфера в 1,5 раза больше, чем XLC127+. Поэтому массив сабвуферов может быть подвешен рядом с основной колонной, при соблюдении соотношения 2 сабвуфера на каждые 3 широкополосных кабинета. Кроме того, для создания 4-полосной системы, сабвуферы можно разместить сверху или внизу широкополосного массива. Кабинет разработан для работы в группах из двух и более сабвуферов, и обеспечивает предсказуемый результат и простой контроль. Благодаря использованию продвинутой системы подвеса, инсталляция может быть осуществлена одним человеком. Система сабвуферов может быть установлена в напольный стэк. Идеально подходит для решения различных задач, начиная от живых выступлений и заканчивая молитвенными домами, и спортивными сооружениями. XLC предоставляет беспрецедентные рабочие характеристики даже в сложной акустической среде.

Частотный диапазон (-ЗдБ) <sup>1</sup>	40 Гц- 400 кГц
Частотный диапазон (-10 дБ)	30Гц - 400 кГц
Макс. уровень звукового давления	103 дБ длительный 139 дБ пиковый
Угол вертикального раскрытия	Зависит от конфигурации массива
Подвес (оба типа)	Алюминиевый, с углом шагом 1°, 16 элементов с запасом прочности 8:1
Мощность НЧ:	1000 Вт длит, 4000 Вт пик.
Чувствительность	103 дБ
Частота среза ФВЧ	28 Гц
Рекомендуемый усилитель для НЧ-полосы	2x15", DVX3150, 4 Ом P3000(RL),CP3000
Разъемы	2xNL8
Материал корпуса	13-слойная фанера
Сетка	Оцинкованная сталь покрытая порошковой краской
Устойчивость к погодным условиям	IEC 529, IP24, MIL810
Габариты Quick-Rig (ВхШхГ)	545x990x572 мм
Масса нетто (Quick-Rig)	54,5 кг
Масса брутто	63,6

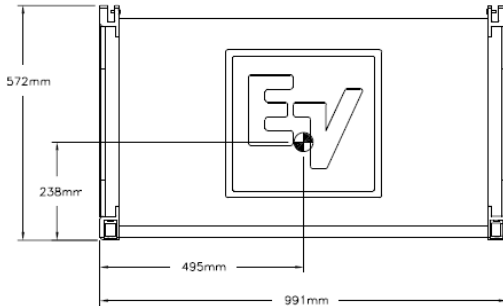
<sup>1</sup> в полупространстве

## Блок-схема:

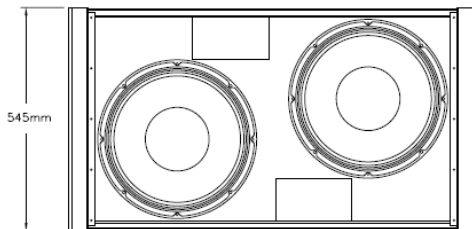


Контакты 2,3,4 - сквозные  
Сабвуфер: контакт 1

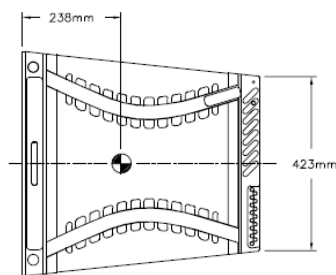
## Габариты:



Вид сверху

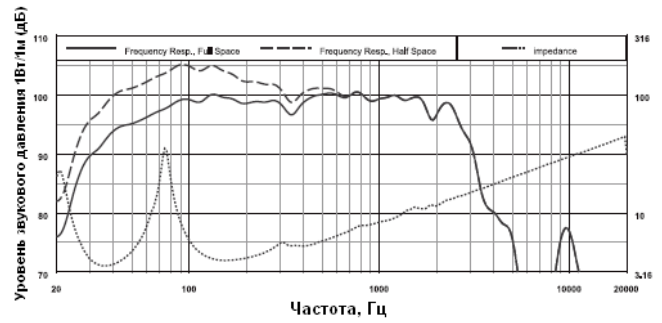


Вид спереди



Сбоку

## АЧХ:



## Рекомендуемое оборудование:

- XLC-127+ - широкополосная АС, элемент линейного массива
  - XLD-281 - широкополосная АС, элемент линейного массива
- XLVC (требуется дополнительный адаптер AGCD)
- P3000 – усилитель серии Precision
  - CP3000s – усилитель серии Precision
  - P3000RL - усилитель серии Precision с ДУ
  - DX38 – цифровой звуковой контроллер
  - DN9848 – цифровой звуковой контроллер
  - XLC-118 – транспортировочный защитный чехол
  - XFC-118 – тачка для подвеса и транспортировки
  - XBD – 3 - высокая тачка для подвеса и транспортировки
  - XLC A1 Grid – держатель для подвеса линейного массива
- XLC
- AGCD – адаптер для создания смешанного стэка XLC/XLVC
- Артикулы:
- XLC-215 – 301891-001

**EV Electro-Voice®**

1200 Portland Avenue South, Burnsville, MN 55337

Phone: 952/884-4051, Fax: 952/884-0043

[www.electrovoice.com](http://www.electrovoice.com)

©Bosch Communication Systems

Дистрибьютор в Украине: ООО «Саунд Хаус Про»

49070, г.Днепропетровск, ул.Плеханова 18, оф.512

т.ф.: 340-677, 340-688

[www.soundhousepro.com](http://www.soundhousepro.com)

e-mail:office@soundhouse.com.ua