

# АНЗНЕЕ RS400

Паспорт. Руководство пользователя.

## Содержание

1. Введение	3
2. Правила эксплуатации	3
3. Меры предосторожности.	4
4. Электротехническая безопасность	5
5. Передняя и задняя панели приемника	6
6. Инструкции по эксплуатации передатчика	7
7. Дисплей приемника	8
8. Ручная настройка приемника	9
9. Передатчики	10
10. Технические характеристики	11
11. Гарантийные обязательства	14

## 1. Введение

Благодарим вас за выбор нашего бренда. Профессиональное оборудование Anzhee создано настоящими специалистами, чтобы надёжно служить Вам в течении многих лет. Продукт прошёл двухэтапный контроль качества на выходе с производства и перед поставкой клиенту. При получении тщательно проверьте картонную упаковку на предмет повреждений во время транспортировки. При распаковке также внимательно осмотрите непосредственно сам прибор. В случае обнаружения любых повреждений, причиненных во время транспортировки, не используйте прибор и свяжитесь с поставщиком.

### **ВНИМАНИЕ!**

Перед подключением и началом эксплуатации ANZHEE RS400 необходимо ознакомиться с данным руководством.

Пожалуйста, следуйте всем инструкциям и предупреждениям, содержащимся в руководстве. Сохраняйте этот документ для последующего использования.

Руководство является неотъемлемой частью ANZHEE RS400 и должно в обязательном порядке передаваться вместе с оборудованием в случае смены его владельца.

Компания Anzhee не несёт ответственность за исправность и работоспособность ANZHEE RS400 в случае нарушения инструкций, содержащихся в данном руководстве.

## 2. Правила эксплуатации

- Если оборудование подверглось воздействию перепада температур, вызванного изменениями в условиях окружающей среды, не включайте его до тех пор, пока он не достигнет комнатной температуры.
- Во время транспортировки или перемещения избегайте падений, сильной тряски и вибраций.
- Сохраняйте оригинальную упаковку для дальнейшей транспортировки в случае необходимости.
- Не ставьте на устройство какие-либо ёмкости с жидкостями: вазы, стаканы, бутылки и т. д.
- Производите чистку оборудования исключительно сухой тканью.
- Убедитесь в том, что установкой и эксплуатацией светового прибора занимается квалифицированный специалист, знакомый с его работой и обладающий соответствующими навыками и квалификацией. Большинство повреждений и травм происходят по причине неправильного обращения с оборудованием.

- Не пытайтесь производить разборку и замену элементов в приборе без инструкций со стороны производителя или сертифицированной сервисной службы. Техническое обслуживание необходимо, если устройство было каким-либо образом повреждено, внутрь корпуса попала жидкость или посторонние предметы, а также в случае некорректной работы, даже если все инструкции были соблюдены.
- Перед установкой прибора убедитесь в том, что место для его монтажа соответствует требованиям к безопасности.
- Не устанавливайте устройство вблизи источников тепла: радиаторов, нагревательных решёток, печей или других приборов, выделяющих тепло.
- Не ставьте на оборудование источники открытого пламени.
- Чтобы гарантировать длительный срок службы оборудования, не устанавливайте его в сырых помещениях, а также в помещениях с температурой окружающей среды, превышающей 40 градусов.
- Избегайте перегрева прибора, воздействия на него чрезмерной влаги или пыли.
- Используйте только аксессуары, рекомендованные производителем. Это относится к защитным чехлам, транспортным кейсам, монтажным стойкам, настенным и потолочным креплениям и т. д.
- Всегда следуйте инструкции производителя при подключении аксессуаров к устройству.
- Оборудование способно создавать уровень звукового давления, превышающий 90 дБ. Это может привести к необратимой потере слуха. В случае длительной работы при высоких уровнях звукового давления следует пользоваться средствами защиты органов слуха.

### **3. Меры предосторожности**

- Установка оборудования на высоте требует особых знаний и опыта, точного расчёта рабочих нагрузок, использования специальных материалов и средств для монтажа, периодическую инспекцию как монтажных работ, так и непосредственно оборудования. Если Вы не обладаете таким опытом - не пытайтесь провести монтаж самостоятельно, а прибегните к услугам профессионалов. Игнорирование этого требования может привести к травмам различной степени тяжести.
- Монтаж оборудования необходимо производить с использованием надёжной и устойчивой конструкции.
- Перед установкой/подъёмом оборудования проверьте каждый отдельный элемент, чтобы убедиться, что он надёжно закреплён на соседнем элементе. Нахождение людей в зоне установки (возможной зоне падения предметов) категорически запрещено!
- Никогда не оставляйте устройство без присмотра во время процесса установки.

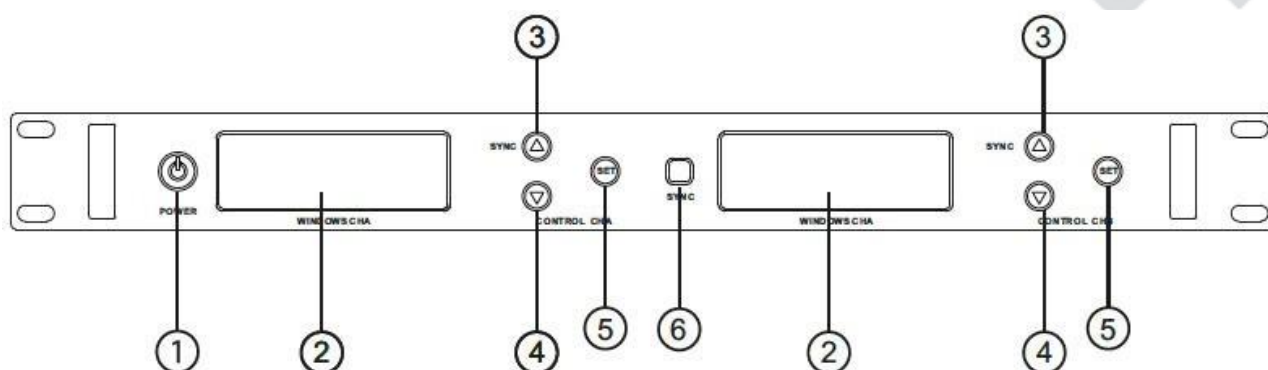
- Будьте осторожны при сборке оборудования в граундстэк. Не собирайте массив на неустойчивом грунте или поверхности. Если установка производится на платформе или сцене, всегда проверяйте, что поверхность может выдержать общую массу конструкции.
- Никогда не используете оборудование с повреждённым корпусом.
- После установки прибора обеспечьте ограничение доступа к нему непрофессионалов, в особенности, детей.
- Убедитесь в том, что расстояние между любым горючим материалом (например, декорацией) и оборудованием составляет минимум 0,5 м. Не допускается монтаж оборудования непосредственно на воспламеняющихся поверхностях.
- Никогда не касайтесь шнура питания, вилки и розетки мокрыми или влажными руками!
- Если Вы намерены произвести его очистку, сначала отсоединяйте его от сети электропитания. Для этого выдерните шнур питания из розетки, удерживая его за вилку!
- В целях безопасности не устанавливайте оборудование в проходах, в местах установки сидений, в местах доступных для детей и животных.
- Недопустимо, чтобы внутрь корпуса попадали посторонние предметы (конфетты, хлопушки, пузыри и пр). В противном случае, они могут нарушить изоляцию, что может привести к короткому замыканию!
- Прибор необходимо устанавливать в хорошо проветриваемых местах, на расстоянии 50 сантиметров от стен. После установки проверьте вентиляционную решетки и вентиляторы на предмет чистоты и беспрепятственной работы.

#### **4. Электротехническая безопасность**

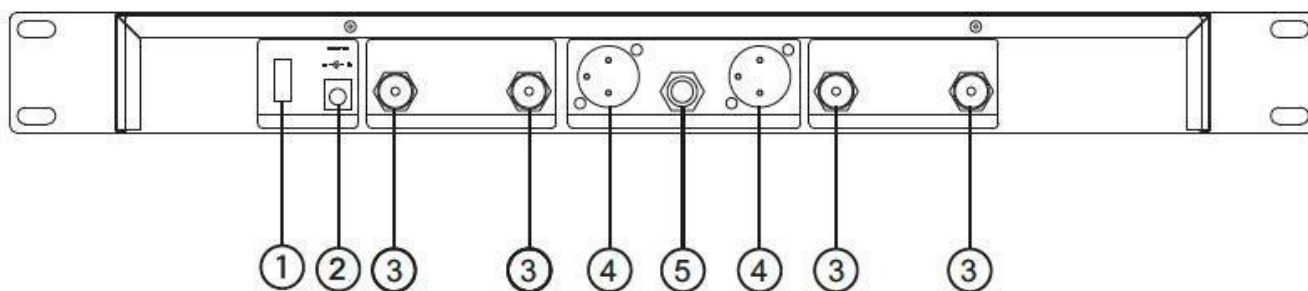
- Обратите особое внимание на данный раздел руководства!
- Оборудование работает на высоком напряжении. Никогда не производите монтаж или очистку при включённом электропитании!
- Для защиты от поражения электрическим током приборы должны быть заземлены (защищены). Сеть питания должна быть снабжена предохранителем или автоматическим выключателем, а также изоляционной защитой.
- Перед включением убедитесь, что оборудование смонтировано в соответствии со всеми правилами безопасности, а то напряжение и частота питающей сети соответствует техническим требованиям к системе электропитания оборудования.
- Шнуры электропитания необходимо прокладывать таким образом, чтобы их нельзя было передавить другими предметами, наступить или повредить каким-то другим способом.

- Регулярно проверяйте шнур питания на целостность. В случае обнаружения повреждений, отключите его от сети электропитания и замените на новый!
- Отключайте кабель питания от сети, удерживая его за вилку. Никогда не отключайте оборудование, дёргая за шнур.
- Подключайте оборудование к сети только после полной установки, крепления и страховки. Подключайте шнур питания в самую последнюю очередь.

## 5. Передняя и задняя панели приемника

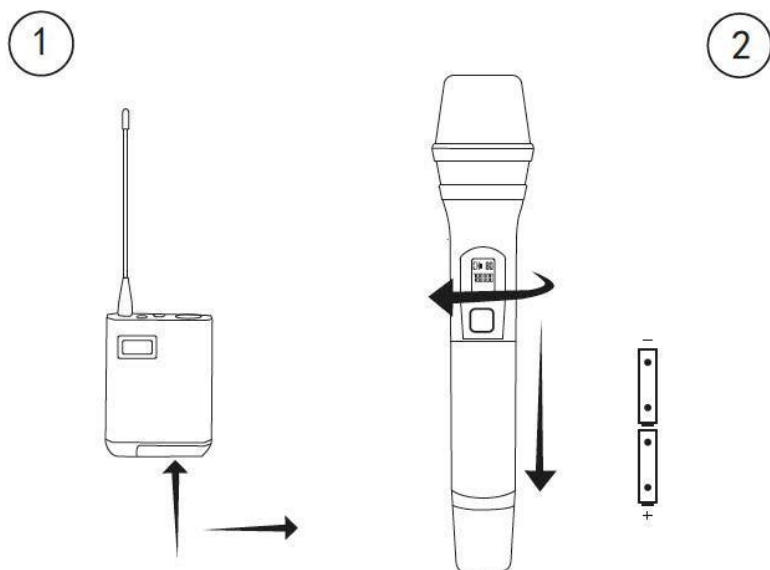


1. Выключатель
2. Экран
3. Регулятор частоты/повышающий регулятор
4. Понижающий регулятор
5. Клавиша выбора меню
6. Окно синхронизации ИК



1. Фиксатор кабеля питания
2. Разъем питания
3. Разъем антенны
4. Аудиовыход XLR (сбалансированный 1: заземление, 2: аудио+, 3 аудио-)
5. 1/4-дюймовый выход для вспомогательного оборудования

## 6. Инструкции по эксплуатации передатчика

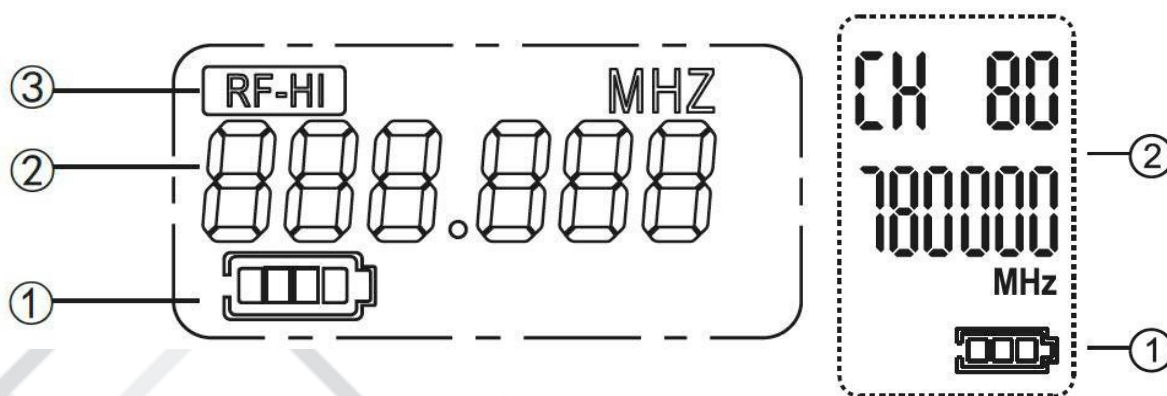


**РИСУНОК 1 - УСТАНОВКА БАТАРЕИ**

1. Откройте батарейный отсек, как показано на рисунке. Отверните крышку передатчика и снимите ее с устройства.
2. Установите батареи:

Батарея Ад: как показано.

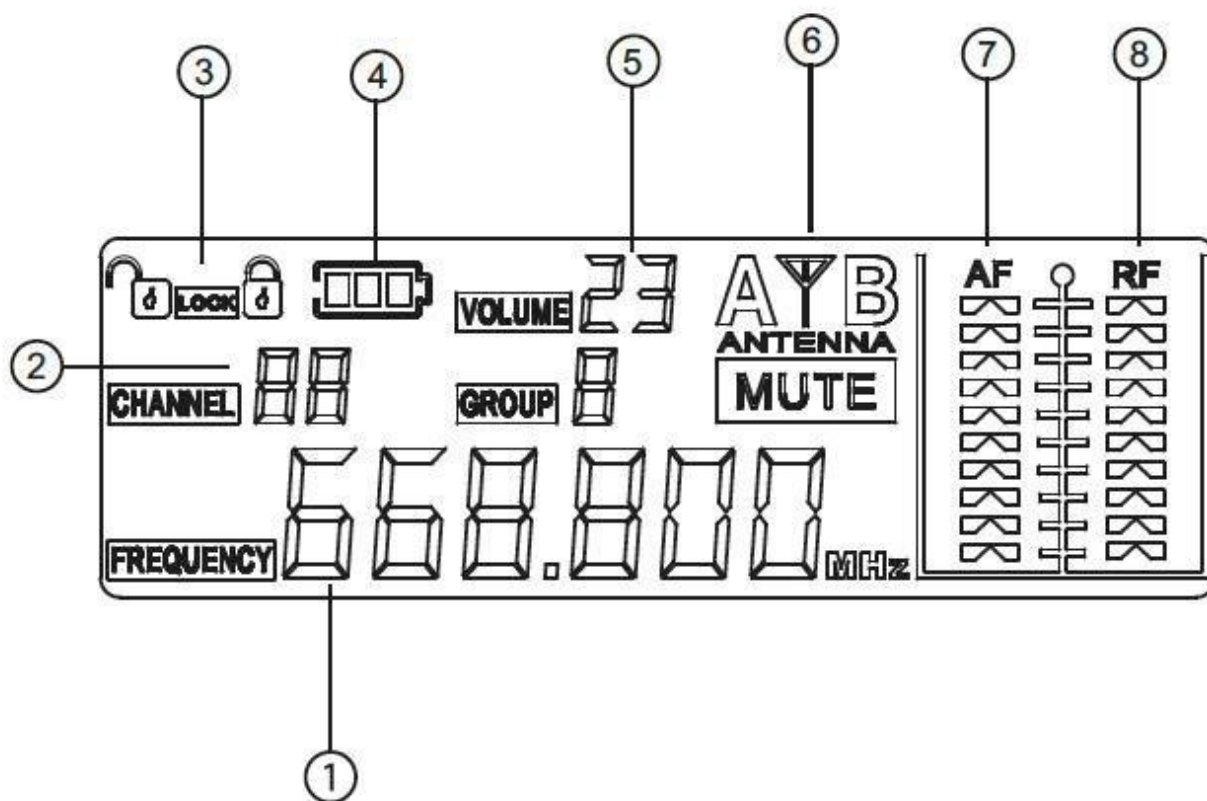
Вставьте батарею (обратите внимание на маркировку полярности)



**РИСУНОК 2 - ЭКРАН ПОЯСНОГО/РУЧНОГО ПЕРЕДАТЧИКА**

1. Индикатор батареи - Количество отображаемых ячеек
2. Отображение главного экрана: индикатор частоты/канала
3. Режим мощности передачи

## 7. Дисплей приемника



**РИСУНОК 1 - ДИСПЛЕЙ ПРИЁМНИКА**

1. Значение частоты МГц
2. Номер канала
3. Индикатор блокировки
4. Индикатор мощности
5. Значение уровня громкости
6. Значение сигнала антенны
7. Значение уровня аудиосигнала
8. Значения уровня радиосигнала

## 8. Ручная настройка приемника

### НАСТРОЙКА ЧАСТОТЫ

- После выбора канала нажмите клавишу «Вверх» для сравнения окна согласования частоты передатчика с окном согласования частоты приемника.

### НАСТРОЙКА ЧАСТОТЫ

- Нажмите кнопку «Установить», значение замигает, нажмите кнопку ▲ или ▼ для выбора соответствующего значения частоты. Нажмите кнопку «Установить» еще раз, чтобы выйти из меню.
- Выбирайте функции, пока на дисплее не будет мигать ни одно значение.
- Затем нажмите кнопку ▲ для проверки частоты.

### НАСТРОЙКА ГРОМКОСТИ

- Нажмите и удерживайте кнопку «Set», пока значение усиления громкости не начнет мигать, нажимайте кнопку ▲ или ▼, чтобы выбрать соответствующий уровень громкости.
- Нажмите кнопку «Set» еще раз. Выходите из функции выбора меню, пока на дисплее не будет мигать ни одно значение.

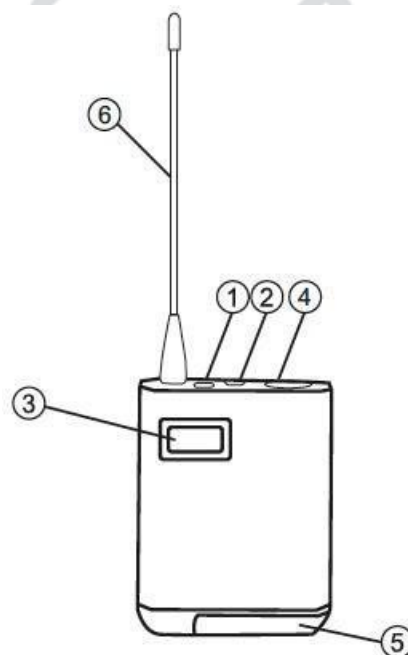
### НАСТРОЙКА ФУНКЦИИ БЛОКИРОВКИ ЭКРАНА

- Нажмите и удерживайте кнопку «Set», пока не замигает LOC ON и LOC OFF, затем нажмите кнопку ▲ или ▼, чтобы выбрать нужную функцию.
- Нажмите кнопку «Set» еще раз.
- Выходите из функции выбора меню, пока на дисплее не будет мигать ни одно значение (разблокировать: заблокировать).

## 9. Передатчики

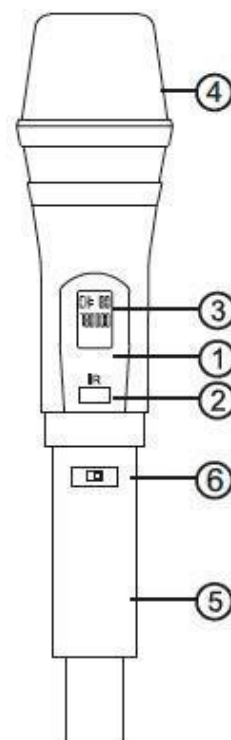
### РИСУНОК 1

1. ИК- порт
2. Кнопка вкл/выкл
3. Экран передатчика
4. Входной разъем
5. Крышка аккумулятора
6. Антенна передатчика



### РИСУНОК 2

1. ИК- порт
2. Кнопка вкл/выкл
3. Экран передатчика
4. Защитная решетка капсуля
5. Крышка аккумулятора
6. Переключатель выбора мощности передатчика LO: 5 мВт/ HI: 25 мВт



## 10. Технические характеристики

### КОМПЛЕКТАЦИЯ

- Anzhee RS400 В: Приемник, блок питания, поясной передатчик, 2 антенны, кабель Jack-Jack, инструкция
- Anzhee RS400 Н: Приемник, блок питания, ручной передатчик, 2 антенны, кабель Jack-Jack, противоскользящее защитное кольцо, инструкция
- Anzhee RS400 dual НН: Приемник, блок питания, 2 ручных передатчика, 4 антенны, кабель Jack-Jack, 2 противоскользящих защитных кольца, инструкция
- Anzhee RS400 dual ВВ: Приемник, блок питания, 2 поясных передатчика, 4 антенны, кабель Jack-Jack, инструкция

### ХАРАКТЕРИСТИКИ ПРИЕМНИКА (В/Н)

- РЧ диапазон: 650-700 МГц
- Полоса пропускания: 50 МГц
- Количество каналов: 100
- Шаг сетки частот: 20 кГц
- Синхронизация: ИК-порт
- Стабильность частоты: 0.005
- Девиация частоты: 45 кГц
- Динамический диапазон приемника: 100 дБ
- Динамический диапазон передатчика: 100 дБ
- АЧ диапазон: 60-18000 Гц
- Соотношение сигнал/шум: 105 дБ
- Коэффициент нелинейных искажений, THD: 0.5 %
- Режим осцилляции: PLL
- Антенна: TNC/50 Ом
- Дисплей: LCD
- Чувствительность: 12 дБ
- Шумоподавление РЧ: 80 дБ
- Выходы: 1xJack 1/4 ±4дБ / 2xJack 1/4 ±4дБ 1xXLR ±10дБ / 2xXLR ±10дБ
- Тип капсуля: Конденсаторный
- Мощность передатчика: 30 мВт
- Уровень аудиосигнала : ±10 дБ
- Направленность: Кардиоида
- Температурный режим работы: -10 +50 С
- Питание: 2 x AA

### ХАРАКТЕРИСТИКИ ПРИЕМНИКА (dual НН/ВВ)

- РЧ диапазон: 650-700 МГц
- Полоса пропускания: 50 МГц
- Количество каналов: 200

- Шаг сетки частот: 20 кГц
- Синхронизация: ИК-порт
- Дистанция приема: 100 м
- Стабильность частоты: 0.005
- Девиация частоты: 45 кГц
- Динамический диапазон приемника: 100 дБ
- Динамический диапазон передатчика: 110 дБ
- АЧ диапазон: 20-20000 Гц
- Соотношение сигнал/шум: 105 дБ
- Коэффициент нелинейных искажений, THD: 0.5 %
- Режим осцилляции: PLL
- Антенна: TNC/50 Ом
- Дисплей: LCD
- Чувствительность: 12, 1.9 мВ/ПА
- Шумоподавление РЧ: 80
- Выходы: 2xJack 1/4 ±4дБ
- Тип капсуля: Конденсаторный
- Мощность передатчика: 30 мВт
- Уровень аудиосигнала : ±10 дБ
- Направленность: Кардиоида
- Подключение: Mini XLR 3-pin
- Температурный режим работы: -10 +50 С
- Питание: 2 x AA

### **ХАРАКТЕРИСТИКИ ПРИЕМНИКА (dual HB)**

- Чувствительность: 12, 1,9 мВ/ПА
- Импеданс: 1 МОм
- РЧ диапазон: 640-690 МГц
- Полоса пропускания: 50 МГц
- Количество каналов: 200
- Шаг сетки частот: 20 кГц
- Синхронизация: IR
- Дистанция приема: 100 м
- Стабильность частоты: 0,005
- Девиация частоты: 45 кГц
- Динамический диапазон приемника: 100 дБ
- Динамический диапазон передатчика: 110 дБ
- АЧ диапазон: 20-20000 Гц
- Соотношение сигнал/шум: 105 дБ
- Коэффициент нелинейных искажений, THD: 0.5
- Режим осцилляции: PLL
- Антенна: 2 BNC, 50 Ом
- Дисплей: LCD
- Шумоподавление РЧ: 80
- Выходы: 1xJack 1/4 ±4дБ

- Тип капсуля: Конденсаторный
- Мощность передатчика: 30 мВт
- Уровень аудиосигнала:  $\pm 10$  дБ
- Направленность: Кардиоида
- Подключение: Mini XLR 3-pin
- Температурный режим работы: -10 +50 С
- Питание: 2 x AA

#### **ХАРАКТЕРИСТИКИ ПЕРЕДАТЧИКА (ML40)**

- АЧ диапазон: 20-20000 Гц
- Соотношение сигнал/шум: - 74 дБ
- Коэффициент нелинейных искажений, THD: 0.5% / 1кГц
- Чувствительность: -38 дБ
- Тип капсуля: Конденсаторный (электретный)
- Направленность: Кардиоида
- Подключение: Mini XLR 3 pin

#### **ХАРАКТЕРИСТИКИ МИКРОФОНА (MH60)**

- РЧ диапазон: 20-20000 Гц
- АЧ диапазон: 20 - 20000 Гц
- Соотношение сигнал/шум: -78 дБ SPL
- Коэффициент нелинейных искажений, THD: 0.5% / 1 кГц
- Тип капсуля: Конденсаторный (электретный)
- Направленность: Кардиоида
- Подключение: Mini XLR 3 pin
- Корпус: Металл / пластик

## 11. Гарантийные обязательства

1. Производитель гарантирует соответствие техническим характеристикам при соблюдении условий эксплуатации, транспортирования, хранения и монтажа.
2. Гарантийный срок эксплуатации исчисляется со дня продажи. При отсутствии корректно заполненного гарантийного талона и штампа поставщика в данном гарантийном талоне, условия гарантии регламентируются договором, а срок гарантии исчисляются со дня подписания акта приема-передачи оборудования.
3. При выявлении неисправностей в течение гарантийного срока поставщик обязуется осуществить ремонт изделия за свой счет. Гарантийные обязательства выполняются только при условии соблюдения правил установки и эксплуатации изделия.
4. Гарантийные обязательства не выполняются при:
  - наличии механических, термических повреждений оборудования или его частей;
  - наличии следов несанкционированного вскрытия и ремонта прибора;
  - наличия следов попадания жидкостей внутрь прибора.

При обнаружении вышеописанных нарушений ремонт производится на платной основе.

5. По вопросам сервисного обслуживания оборудования следует обращаться непосредственно к поставщику. В случае возникновения сложностей в решении сервисных вопросов с поставщиков, вы можете обратиться напрямую к компании-вендору (контакты указаны на сайте [www.anzhee.ru](http://www.anzhee.ru)), обязательно предоставив документ приема-передачи оборудования от поставщика.

**ГАРАНТИЙНЫЙ ТАЛОН № \_\_\_\_\_**

Наименование	<b>ANZHEE RS400</b>
Серийный номер	
Гарантийный срок	1 год с даты продажи
Дата продажи	
Продавец	

Подпись продавца \_\_\_\_\_

М.П.

=====

**«Товар получил в исправном состоянии. С гарантийными условиями ознакомлен и согласен».**

Подпись покупателя \_\_\_\_\_

=====

**ОТМЕТКИ О ПРОИЗВЕДЕННОМ РЕМОНТЕ:**

Дата ремонта \_\_\_\_\_

Произведенный ремонт \_\_\_\_\_

\_\_\_\_\_

Дата ремонта \_\_\_\_\_

Произведенный ремонт \_\_\_\_\_

\_\_\_\_\_



✉ [support@anzhee.ru](mailto:support@anzhee.ru)

🌐 [www.anzhee.ru](http://www.anzhee.ru)