

stage4
Professional lighting



STAGE PAR

18x12FWA

Руководство пользователя

Версия 1.0

1 Общая информация

1. Технические параметры

- Напряжение: AC90-250В 50-60Гц
- Потребляемая мощность: 230Вт
- Кол-во светодиодов: 18 шт. 15Вт 4-цветных ультра ярких светодиодов RGBWA , угол освещения 45 гр.
- 2 режима DMX: 5, 9-канальные DMX режимы
- DMX512, режим ведущий-ведомый, режим управления звуком, или авто режим
- Срок службы светодиодов: 5-6 млн часов
- LED дисплей с 4 кнопками управления
- Размер: 305x215x326мм
- Вес: 2,4 кг



Внимание!

Прибор **STAGE PAR 18x12FWA** предназначен только для профессионального использования. Приступайте к эксплуатации прибора только после внимательного изучения данного руководства!

Внимание!

В случае самостоятельного ремонта во время гарантийного периода, данный прибор снимается с гарантии!

2 Меры безопасности при эксплуатации прибора

Эксплуатация и первое включение прибора

- ✓ Персонал, допущенный к монтажу и эксплуатации данного прибора должен обладать соответствующими навыками и квалификацией, а также соблюдать инструкции и рекомендации, приведенные в настоящем руководстве.
- ✓ Начинать эксплуатацию прибора только после подробного изучения и полного понимания его функций.
- ✓ Во избежание повреждения механизма прибора поднимайте его только за ручки, расположенные на корпусе основания.
- ✓ Не бросайте прибор и не подвергайте его вибрации. Избегайте применения грубой силы при установке и эксплуатации прибора.
- ✓ Выбирая место установки, избегайте экстремально жарких, влажных и запыленных мест, вокруг места установки не должно располагаться электрических и других кабелей.
- ✓ Кабель питания прибора не должен иметь повреждений и порезов. Периодически проверяйте внешнюю целостность кабеля во время эксплуатации.
- ✓ Если прибор подвергался значительным перепадам температур, то его необходимо выдержать при температуре эксплуатации (как правило, комнатной), во избежание появления конденсата на внутренних частях прибора, и только затем включать в сеть.
- ✓ Включайте прибор только убедившись в том, что все крышки прибора закрыты и болты надежно затянуты.
- ✓ Экраны и линзы должны заменяться при наличии видимых повреждений, существенно снижающих их эффективность, например, трещины или глубокие царапины.
- ✓ При возникновении любых вопросов по прибору всегда обращайтесь к региональному дилеру.
- ✓ Повреждения, вызванные несоблюдением правил и инструкций по эксплуатации, изложенных в настоящем Руководстве, не могут являться гарантийным случаем. Ваш продавец в этом случае вправе отказать Вам в осуществлении бесплатного гарантийного ремонта.
- ✓ Убедитесь, что внешние корпуса и монтажное оборудование надёжно закреплены, используются надёжные средства вторичных креплений, вроде страховочных тросов.

Защита от удара электрическим током

- ✓ Будьте осторожны при манипуляциях с прибором. Имеется опасность поражения током при прикосновении к проводникам и внутренним деталям прибора!
- ✓ Внутри устройства нет частей, доступных для обслуживания пользователем - не открывайте корпус и не используйте прожектор без защитных кожухов.
- ✓ Каждый прибор должен быть правильно заземлен, а схема контура заземления должна соответствовать всем релевантным стандартам.
- ✓ Перед установкой убедитесь, что напряжение и частота питающей сети соответствует техническим требованиям к системе электропитания прибора.
- ✓ Используйте только тот источник питания, который соответствует параметрам местной электросети и имеет как защиту от перегрузок, так и от обрывов в заземлении.
- ✓ Всегда отключайте устройство от питающей сети перед проведением очистки или профилактических работ.

Защита от ультрафиолетового излучения, ожогов и возгораний

- ✓ Не допускается монтаж прожектора непосредственно на воспламеняющихся поверхностях.
- ✓ Обеспечьте минимальное свободное пространство в 0,1 метра от вентиляционных отверстий.
- ✓ Убедитесь в том, что силовой кабель соответствует используемой нагрузке всех подключенных приборов.
- ✓ Никогда не смотрите непосредственно на источник света. Свет от прибора может вызвать повреждения глаз.
- ✓ Не освещайте поверхности, расположенные на расстоянии менее метра от прибора.

Защита от повреждений, связанных с падением прибора

- ✓ К установке, эксплуатации и техническому обслуживанию прожектора допускается только квалифицированный персонал.
- ✓ Ограничьте доступ к месту проведения работ по установке или снятию прибора.
- ✓ Убедитесь, что внешние корпуса и монтажное оборудование надёжно закреплены, и используются надёжные средства вторичных креплений, вроде страховочных тросов.

3 Установка прибора

ВНИМАНИЕ!!

При установке прибора убедитесь в том, он надежно закреплен на несущую конструкцию и конструкция способна нести эту нагрузку.

Прибор может быть подвешен в любом положении без какого-то ни было влияния на его рабочие характеристики. Конструкция, предназначенная для установки прибора (приборов) должна быть рассчитана и проверена на способности выдержать 10-кратное превышение нагрузки в течение 1 часа без деформаций. Всегда страхуйте прибор от возможного падения специальной цепочкой или тросом.

Прожектор должен устанавливаться вне пространства, в котором сидят или ходят люди.

При необходимости установки прожектора в подвешенном состоянии должны использоваться профессиональные крепежные системы. Прожектор не может быть установлен в свободном раскачивающемся положении.

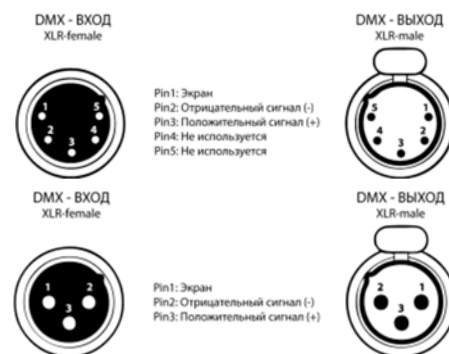
Схема распайки разъемов DMX

Если Вы пользуетесь контроллером с 5-контактным выходом DMX, вам потребуется переходник с 5-контактного разъема на 3-контактный.

3-контактные XLR разъемы используются чаще 5-контактных.

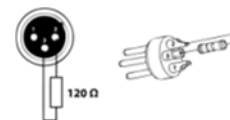
3-контактный разъем XLR: Контакт 1: экран, контакт 2: отрицательный сигнал (-), контакт 3: положительный сигнал (+).

5-контактный разъем XLR: Контакт 1: экран, контакт 2: отрицательный сигнал (-), контакт 3: положительный сигнал (+). Контакты 4 и 5 не используются.



Установка терминатора

На DMX разьеме последнего прибора в цепи необходимо установить терминатор. Припаяйте резистор сопротивлением 120 Ом 1/4Вт между контактом 1 (DMX-) и контактом 3 (DMX+) 3-контактного разъема XLR и вставьте его в гнездо DMX выхода последнего устройства в цепи.



Обслуживание прибора

Регулярная профилактика оборудования гарантирует более длительный срок его службы.

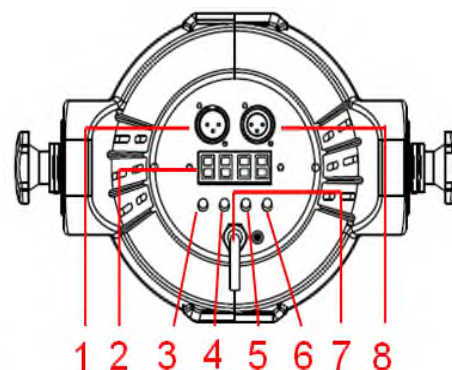
Для оптимизации светоотдачи необходимо производить периодическую очистку внутренней и внешней оптики, системы вентиляции.

Частота очистки зависит от условий эксплуатации прибора: эксплуатация в помещениях с сильным задымлением, большим наличием пыли, а также в помещениях с повышенной влажностью может вызвать большее загрязнение оптики и механических деталей прибора.

- ✓ Производите очистку мягкой тканью, используя обычные чистящие средства для стекла.
- ✓ Насухо вытирайте промытые комплектующие.
- ✓ Производите очистку внешней оптики по крайней мере раз в 20 дней, внутренней оптики – по крайней мере раз в 30/60 дней.
- ✓ Используйте баллоны со сжатым воздухом для продувки труднодоступных деталей

4 Навигация по меню прибора

1. DMX вход
2. Дисплей
3. **MENU** – Чтобы перейти в следующее подменю или вернуться в главное
4. **UP** – Чтобы переместить вверх выделение функции одного из меню или увеличить параметр
5. **DOWN** – Чтобы переместить вниз выделение функции одного из меню или уменьшить параметр
6. **ENTER** – Войти в подменю
7. Питание
8. DMX выход





5 Управление прибором

Существует два способа управления прибором

- А. Универсальный DMX контроллер
- В. Режим Ведущий/Ведомый

А. Универсальный DMX контроллер

Прибору удаленно может быть задан DMX адрес с помощью универсального DMX контроллера. Сначала вам понадобится запрограммировать две сцены в один чейз (программу) и затем соединить приборы с универсальным DMX контроллером. Когда вы запускаете программу, все приборы находящиеся в цепи получают DMX адрес автоматически. Прибор использует 4 канала. Для того, чтобы задать адрес для первых 4 приборов, используйте схему ниже:



В. Режим Ведущий/Ведомый

Данный прибор можно соединить с другими приборами в цепь из 16 устройств и управлять ими без контроллера. В режиме Ведущий/Ведомый первый прибор управляет последующими синхронно. Данная функция пригодится для моментального запуска шоу-освещения. Приборы должны быть соединены друг с другом DMX кабелями в одну цепь. Любой из приборов может быть установлен как Ведущий или Ведомый.

5 ИСПОЛЬЗОВАНИЕ КОНТРОЛЛЕРА DMX512

Режим 5-ти каналов:

Канал	Значение	Функция
1	0-255	Красный диммер
2	0-255	Зеленый диммер
3	0-255	Синий диммер
4	0-255	Белый диммер
5	0-255	Амбер диммер

Режим 9-ти каналов:

Канал	Значение	Функция	
1	0-255	Красный диммер	
2	0-255	Зеленый диммер	
3	0-255	Синий диммер	
4	0-255	Белый диммер	
5	0-255	Амбер диммер	
6	0-255	Мастер диммер	
7	кан. 9 (0-59)	0	Выбор модификации диммера
		1-128	Эффект стробоскопа 1: от мелд. К быср.
		129-255	Эффект стробоскопа 2: от мелд. К быср.
	кан. 9 (160-119)	0-255	Скорость строба / статический режим цвета
кан. 9 (120-179)	0-255	Скорость программы Jumping flash	
8	0-255	Выбор статического режима цвета / программы Jumping flash / чувствительности микрофона	
9	0-59	Управление Димером	
	60-119	статический режим цвета	
	120-179	Программа Jumping flash смены цвета	
	180-239	Программа плавной смены цвета	
	240-255	Режим управления звуком	

stage4
Professional lighting

www.imlight.ru

www.stage4.ru