

# IM IMAGE LIGHT

# IM IMAGE LIGHT

Изготовитель: ООО «Имлайт-Лайттехник» Россия  
610044, г. Киров, ул. Луганская 57-Б  
Тел/факс: +7 (8332) 340-344

[WWW.IMLIGHT.RU](http://WWW.IMLIGHT.RU)

«ИМЛАЙТ»  
СДЕЛАНО В РОССИИ



СВЕТОДИОДНЫЙ СВЕТИЛЬНИК

## PAR STAGE RGB70

ПАСПОРТ

РУКОВОДСТВО ПО ЭКСПЛУАТАЦИИ

1 Основные технические характеристики	4
2 Комплектность поставки	6
3 Описание устройства	6
4 Правила и условия безопасной эксплуатации	7
5 Подготовка изделия к эксплуатации	7
6 Работа приборов от пульта управления по протоколу DMX-512	9
7 Коммутация приборов	11
8 Автономный режим работы	12
9 Дополнительные функции прибора	14
10 Техническое обслуживание	14
11 Правила хранения	14
12 Транспортирование	14
13 Утилизация	15
14 Гарантии производителя	15
Приложение 1 Общие требования при работе прибора в линии DMX 512	16
Приложение 2 Таблица соответствия базового адреса прибора и значения разрядов DIP-переключателя	17
Гарантийный талон	20

**ВНИМАНИЕ!** Перед установкой, подключением и началом эксплуатации внимательно ознакомьтесь с настоящим руководством по эксплуатации и следуйте его рекомендациям!

При покупке прибора убедитесь, что в гарантийном талоне проставлены: дата выпуска и дата продажи, подписи продавца и штамп торговой организации. В связи с постоянными работами по совершенствованию, в конструкции прибора могут иметь место схемотехнические и конструктивные изменения, не ухудшающие эксплуатационные качества изделия. Предприятие-изготовитель внимательно рассмотрит Ваши замечания и предложения по работе прибора или его усовершенствованию. Замечания и предложения принимаются в письменном виде, по электронной почте: light@show.kirov.ru

## 1 ОСНОВНЫЕ ТЕХНИЧЕСКИЕ ХАРАКТЕРИСТИКИ

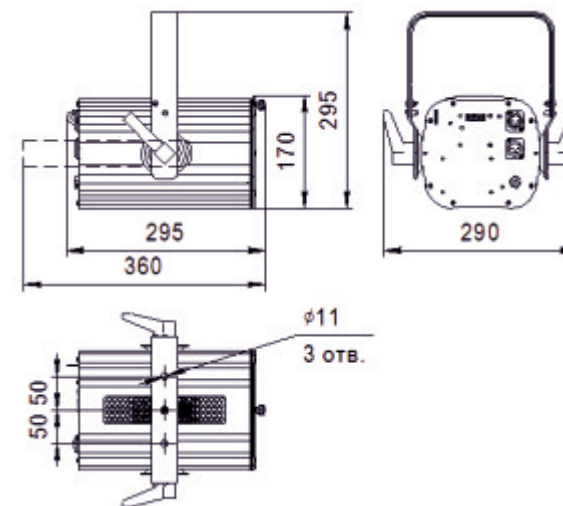
Таблица 1

ТЕХНИЧЕСКИЕ ХАРАКТЕРИСТИКИ	
Источник света	LED модуль RGB 70W
Средний световой поток*:	
- канал - R (620-630 nm)	700 лм
- канал - G (520-530 nm)	1600 лм
- канал - B (455-460 nm)	410 лм
Угол раскрытия луча:	75 град.
Диммирование	0-100%
Стробозэффект	0-20Hz
Количество каналов DMX	5
Напряжение питания	230V±10% 47-63Гц
Потребляемая мощность	Не более 80Вт
Охлаждение	Естественная конвекция
Рабочее положение	Горизонтальное, в вертикальной плоскости наклон произвольный
Степень защиты	IP20
Температура окружающей среды	0...35 °С
Габаритные размеры	295x290x295 мм
Габаритные размеры упаковки	350x300x195 мм
Вес НЕТТО	6,3 кг
Вес БРУТТО	7,5 кг

\* световой поток указан при температуре кристалла плюс 25°С.

## ГАБАРИТНЫЕ РАЗМЕРЫ

Рисунок 1



## 1.2 ФОТОМЕТРИЯ

Таблица 2

Угол раскрытия луча 60 град (50% максимальной освещённости). Освещаемая поверхность – круг.				
Расстояние (м)	3	4	5	6
Освещённость в центре пятна, (lx)*	80	50	35	25
Освещаемая поверхность (м)	3,5	4,7	5,8	7,0

\* освещённость при температуре кристалла плюс 25°С.

Таблица 3

Угол раскрытия луча 75 град (10% максимальной освещённости). Освещаемая поверхность – круг.				
Расстояние (м)	3	4	5	6
Освещённость в центре пятна, (lx)*	80	50	35	25
Освещаемая поверхность (м)	4,7	6,3	7,8	9,3

\* освещённость при температуре кристалла плюс 25°С.

## 2 КОМПЛЕКТНОСТЬ ПОСТАВКИ

Светильник - 1шт.

Коробка упаковочная - 1шт.

Руководство по эксплуатации, паспорт - 1шт.

Рамка светофильтров (размер светофильтра D=139мм (светофильтры в комплект поставки не входят)) – 1шт.

## 3 ОПИСАНИЕ УСТРОЙСТВА

Светильник PAR STAGE RGB70 предназначен для равномерной световой заливки сцены и задника. Применение мощных высокоэффективных светодиодов в качестве источников света позволило создать экономичный современный осветительный прибор.

Одним из основных достоинств конструкции данного прожектора является отсутствие вентилятора принудительного обдува. Благодаря уникальной конструкции теплоотводящего радиатора прожектор может работать продолжительное время. Отсутствие в конструкции вентилятора обдува делает прибор абсолютно бесшумным в работе, что очень важно при использовании его в составе сценического освещения в театрах. Надёжность прибора гарантирована отсутствием механических компонентов и использованию встроенного датчика температуры светодиодных модулей. В светильнике используется специальный алгоритм слежения за температурой светодиодного модуля, благодаря которому в режиме стабилизации светового потока происходит корректировка рабочего тока светодиодов в заданном диапазоне. Стабилизация значения светового потока осуществляется при изменении температуры и значения питающего напряжения. Цвет свечения светильника задаётся дистанционно. В конструкции прибора применяется полноцветный светодиод с RGB системой смешения цветов. Управление работой светильника производится по стандартному протоколу DMX-512. Основные режимы работы - изменение яркости светового потока и выбор цвета. Возможно использование "стробо"-эффекта и диммирование. Управление прибором выполнено с разрешением псевдо 16 бит, что обеспечивает плавность регулировки яркости. В конструкции прибора предусмотрена рамка светофильтра, в которую можно установить рассеивающий светофильтр, который позволит изменить угол раскрытия луча прибора. Более подробно все функции прожектора расписаны в соответствующих разделах данного руководства.

## 4 ПРАВИЛА И УСЛОВИЯ БЕЗОПАСНОЙ ЭКСПЛУАТАЦИИ

**ВНИМАНИЕ! Перед установкой, подключением и началом эксплуатации внимательно ознакомьтесь с настоящим руководством по эксплуатации и следуйте его рекомендациям!**

При покупке прибора убедитесь, что в гарантийном талоне проставлены: дата выпуска и дата продажи, подписи продавца и штамп торговой организации. В связи с постоянными работами по совершенствованию, в конструкции прибора могут иметь место схемотехнические и конструктивные изменения, не ухудшающие эксплуатационные качества изделия. Предприятие-изготовитель внимательно рассмотрит Ваши замечания и предложения по работе прибора или его усовершенствованию. Замечания и предложения принимаются в письменном виде, по электронной почте: [light@show.kirov.ru](mailto:light@show.kirov.ru)

Перед включением прибора в сеть проверьте соответствие напряжения сети напряжению, указанному на маркировке прибора. Проверьте надёжность заземления!

Не реже одного раза в год следует проверять надёжность токопроводящих и заземляющих контактов.

В процессе эксплуатации приборов следует соблюдать правила техники безопасности при работе с электроустановками.

### ЗАПРЕЩАЕТСЯ:

- 1) ИСПОЛЬЗОВАТЬ ПРИБОР БЕЗ ЗАЗЕМЛЕНИЯ И ЭЛЕКТРИЧЕСКОЙ ЗАЩИТЫ (ПРЕДОХРАНИТЕЛИ, АВТОМАТЫ);
- 2) ПРОВОДИТЬ ТЕХНИЧЕСКОЕ ОБСЛУЖИВАНИЕ ПРИБОРОВ, НАХОДЯЩИХСЯ ПОД НАПРЯЖЕНИЕМ;
- 3) ЭКСПЛУАТИРОВАТЬ ПРИБОРЫ С ПОВРЕЖДЁННОЙ ИЗОЛЯЦИЕЙ ПРОВОДОВ И МЕСТ ЭЛЕКТРИЧЕСКИХ СОЕДИНЕНИЙ;
- 4) ВКЛЮЧАТЬ С ДИММИРУЮЩИМИ УСТРОЙСТВАМИ, КРОМЕ ТЕХ, КОТОРЫЕ РЕКОМЕНДОВАНЫ ПРЕДПРИЯТИЕМ-ИЗГОТОВИТЕЛЕМ!

Светильник должен эксплуатироваться в закрытых помещениях с комнатной температурой.

**НЕ ЗАКРЫВАЙТЕ ВЕНТИЛЯЦИОННЫЕ ОТВЕРСТИЯ!  
РАССТОЯНИЕ ДО СТЕН И ПОТОЛКА НЕ МЕНЕЕ 0,4 м!**

Все работы по обслуживанию и ремонту светильника должен выполнять квалифицированный специалист.

## 5 ПОДГОТОВКА ИЗДЕЛИЯ К ЭКСПЛУАТАЦИИ



**ВАЖНО!**

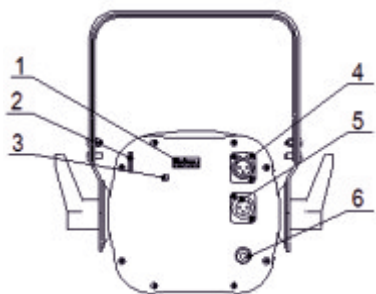
**Перед первым включением прибора внимательно ознакомьтесь с устройством и возможными режимами работы.**

Распакуйте прожектор. Закрепите прожектор при помощи струбины или хомута (в комплект не входят). Обязательно используйте страховочный трос (в комплект не входит).

**ВНИМАНИЕ!** При транспортировке прожектора в зимнее время при отрицательной температуре, необходимо перед первым включением выдержать прожектор в помещении при комнатной температуре не менее одного часа

## 5.1 ВНЕШНИЙ ВИД И НАЗНАЧЕНИЕ ОРГАНОВ УПРАВЛЕНИЯ

Рисунок 3



1. DIP переключатель
2. Серьга для страховочного троса
3. Индикатор режимов работы
4. Разъём DMX OUT 3pin
5. Разъём DMX IN 3pin
6. Сеть

### Разъёмы DMX IN и DMX OUT

Разъёмы типа XLR используются для подключения приборов в линию DMX-512. Используются международные обозначения, соответственно DMX IN - входной разъём (папа), а DMX OUT - выходной разъём (мама). Подробнее о коммутации разъёмов описано в соответствующих разделах этого руководства.

### Индикатор

Равномерное свечение красного цвета – дистанционное управление прибором и наличие нормального сигнала в линии DMX-512.

Равномерное мигание красного цвета - дистанционное управление прибором и ошибка в линии DMX-512 (отсутствует, пропадает или некорректный сигнал с консоли управления).

Равномерное свечение зелёного цвета – автономный режим работы прибора.

Равномерное свечение жёлтого цвета - возникновение внутреннего сбоя в схеме, вызванного как внутренней неисправностью прибора, так и сильными внешними помехами. Дальнейшая работа без перезапуска невозможна. При систематическом возникновении подобного симптома необходимо обратиться в сервисный центр.

## DIP-переключатель

С помощью DIP-переключателя осуществляется установка режимов работы прибора и адреса прибора в линии DMX-512. Разряды переключателя нумеруются цифрами от 1 до 10.

Для наглядности в описании приводится внешний вид DIP-переключателя. Включение соответствующего разряда производится перемещением рычажка переключателя вверх.

С помощью DIP-переключателей можно установить следующие режимы работы:

	<p>Работа прибора от пульта управления по протоколу DMX-512. Разряд A10 выключен. Разряды A1...A9 используются для выбора адреса прибора в линии DMX-512, см. приложение [1].</p>
	<p>Автономный режим работы прибора. Разряд A10 включен. Разряды A1 – A9 используются для выбора режима работы</p>

## 6 РАБОТА ПРИБОРОВ ОТ ПУЛЬТА УПРАВЛЕНИЯ ПО ПРОТОКОЛУ DMX-512

Данный раздел описывает порядок подключения и принцип работы приборов в линии DMX-512.

Для работы прибора от пульта управления DMX-512 необходимо установить адрес, режим работы, и выполнить электрические соединения приборов в полном соответствии с требованиями стандарта DMX-512 (как минимум USITT DMX512-A).

Для управления прибором используется пять DMX-каналов.

### Канал управления 1 – установка яркости (интенсивности) красного цвета

С помощью данных каналов управления осуществляется установка относительной яркости канала красного цвета.

Значение уровней в канале DMX №1	Значение
0 – 255	Изменение яркости (интенсивности) красного цвета от 0% до 100%

### Канал управления 2 – установка яркости (интенсивности) зелёного цвета

С помощью данных каналов управления осуществляется установка относительной яркости канала зелёного цвета.

Значение уровней в канале DMX №2	Значение
0 – 255	Изменение яркости (интенсивности) зелёного цвета от 0% до 100%

### Канал управления 3 – установка яркости (интенсивности) синего цвета

С помощью данных каналов управления осуществляется установка относительной яркости канала синего цвета.

Значение уровней в канале DMX №3	Значение
0 – 255	Изменение яркости (интенсивности) синего цвета от 0% до 100%

### Канал управления 4 – установка общей яркости прибора

С помощью данных каналов управления осуществляется установка общей относительной яркости прибора.

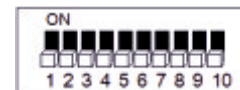
Значение уровней в канале DMX №4	Значение
0 – 255	Изменение общей яркости (интенсивности) от 0% до 100%

### Канал управления 5 – включение эффекта стробоскопа.

С помощью данного канала осуществляется включение эффекта стробоскопа и выбор частоты мерцания. Данные эффекты накладываются на все режимы работы прибора. Возможные значения и соответствующие им режимы приведены в таблице.

Значение уровней в канале DMX №5	Функция
0 – 15	Отсутствие стробирования
16 – 27	Стробирование с частотой 1 Гц
28 – 39	Стробирование с частотой 2 Гц
40 – 51	Стробирование с частотой 3 Гц
52 – 63	Стробирование с частотой 4 Гц
64 – 75	Стробирование с частотой 5 Гц
76 – 87	Стробирование с частотой 6 Гц
88 – 99	Стробирование с частотой 7 Гц
100 – 111	Стробирование с частотой 8 Гц
112 – 123	Стробирование с частотой 9 Гц
124 – 135	Стробирование с частотой 10 Гц
136 – 147	Стробирование с частотой 11 Гц
148 – 159	Стробирование с частотой 12 Гц
160 – 171	Стробирование с частотой 13 Гц
172 – 183	Стробирование с частотой 14 Гц
184 – 195	Стробирование с частотой 15 Гц
196 – 207	Стробирование с частотой 16 Гц
208 – 219	Стробирование с частотой 17 Гц
220 – 231	Стробирование с частотой 18 Гц
232 – 243	Стробирование с частотой 19 Гц
244 – 255	Стробирование с частотой 20 Гц

### 6.1 УСТАНОВКА АДРЕСА И РЕЖИМА РАБОТЫ ОТ ПУЛЬТА УПРАВЛЕНИЯ DMX-512



1. На каждом приборе необходимо выбрать режим работы в линии DMX-512, установив DIP-переключатель A10 в выключенное положение (OFF).

2. С помощью разрядов A1...9 DIP-переключателя установите базовый адрес прибора в линии DMX-512, учитывая, что прибор занимает 5 управляющих каналов, а нумерация каналов использует метод с базовым нулём. При необходимости обратитесь к приложению [2] для правильной установки адреса.

В приборе используется общепринятый метод нумерации каналов с базовым нулём. Это значит, что если адрес прибора в DMX-линии равен «1», то на приборе устанавливается число «0». В приложении [2] приведена таблица соответствия базового адреса и положений DIP-переключателей.

### 7 КОММУТАЦИЯ ПРИБОРОВ

Для подключения приборов в линию DMX можно использовать готовые DMX-кабели с 3-х контактными разъёмами XLR (приобретаются отдельно) или самостоятельно изготовить, см. приложение [2].

1. Соедините выходной разъём DMX пульта управления с входным ("папа") разъёмом прибора.
2. Продолжите соединение выходов и входов приборов в последовательную цепь (см. рисунок ниже).
3. Установите заглушку-терминатор в разъём DMX OUT последнего прибора в последовательной цепочке.

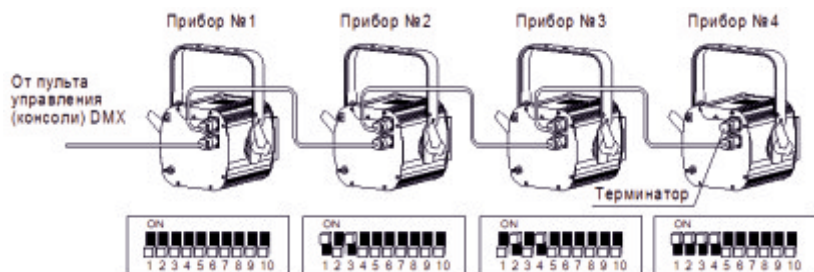
Все приборы в линии DMX-512 Должны быть объединены последовательно друг за другом. Для разветвления линии DMX-512 на разные направления необходимо использовать распределитель DMX-сигнала, например IMLIGHT SPLITTER 1-4.



**ВАЖНО!**

**Перед непосредственным подключением прибора в линию в первую очередь обязательно установите режим работы от пульта управления DMX-512! Несоблюдение этого правила может привести к выходу прибора, пульта или целой группы приборов из строя.**

Пример подключения 4-х приборов в линию DMX-512.



Правильность установки режима и общее состояние линии DMX-512 отображается красным свечением индикатора.



**ВАЖНО!**

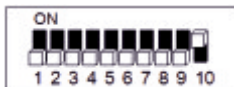
Зачастую в практической инсталляции возникают "непонятные" ситуации с работой от пульта управления DMX-512. В 99,9% случаев они вызваны неправильной установкой адресов на самом приборе, на пульте управления, некорректным описанием прибора в библиотеке пульта управления, обрывом (нестабильным контактом) в одном из соединительных DMX-кабелей (или разъёме на кабеле), браком в DMX-кабеле (некорректная распайка), или некорректным электрическим заземлением приборов.

## 8 АВТОНОМНЫЙ РЕЖИМ РАБОТЫ

Данный раздел описывает работу прибора в автоматическом режиме.

Автономный режим предназначен для самостоятельной работы прибора без пульта управления DMX-512.

**Включение автономного режима.**



На DIP-переключателе необходимо включить разряд 10.

Автономный режим работы отображается равномерным зелёным свечением индикатора.

Разрядами А1-А3 осуществляется выбор цвета. Выбор цвета. Яркость 100%.



Красный.



Зелёный.



Синий.



Жёлтый.



Маджента.



Разрядом А4 включается плавное изменение яркости (на рисунке - включён режим плавного изменения яркости красного цвета).



Разряд А5 включает последовательную смену цветов. Разряды А1-А3 игнорируются.



Разряд А6 включает стробирование 10Hz (на рисунке - включён режим стробо-эффект красного цвета).

Разряды А7 и А8 выбирают скорость режимов, устанавливаемых разрядами А4-А6. При выключенных разрядах А7 и А8 скорость составляет 100% от номинального значения.



Разряд А7 включен, А8 выключен – скорость 150%



Разряд А7 выключен, А8 включен – скорость 200%



Разряд А7 включен, А8 включен – скорость 50%

## 9 ДОПОЛНИТЕЛЬНЫЕ ФУНКЦИИ ПРИБОРА

Данный раздел описывает работу дополнительных функций прибора во всех его режимах работы.

### Температурная защита

Температурная защита является встроенной и не отключаемой функцией. Т.к. в приборе полностью отсутствуют активные средства охлаждения (вентилятор), то для сохранения работоспособности и ресурса компенсация нагрева прибора осуществляется путём снижения выходной мощности.

Температурная защита начинает свою работу при достижении прибором внутренней температуры в 70 градусов. При достижении прибором такой температуры прибор автоматически начинает уменьшать выходную яркость.

Ограничение яркости осуществляется по верхнему порогу, т.е. снижение максимально возможной яркости. Порог защиты - вплоть до полного отключения, если внутренняя температура прибора не может быть скомпенсирована в пределах 70...80 градусов.

## 10 ТЕХНИЧЕСКОЕ ОБСЛУЖИВАНИЕ

При соблюдении нормальных условий эксплуатации прожектора, обслуживание сводится к своевременной чистке наружных поверхностей от пыли.

## 11 ПРАВИЛА ХРАНЕНИЯ

11.1 Упакованные приборы следует хранить под навесами или в помещениях, где колебания температуры и влажности воздуха несущественно отличаются от колебаний на открытом воздухе. Окружающий воздух должен иметь температуру от минус 60 до плюс 60°С и относительную влажность 75% при температуре 15°С (среднегодовое значение). Необходимо исключить присутствие в воздухе кислотных и щелочных примесей, вредно влияющих на приборы.

11.2 Высота штабелирования на должна превышать 1м.

## 12 ТРАНСПОРТИРОВАНИЕ

Приборы в упакованном виде могут транспортироваться закрытым видом транспорта или в контейнерах любым видом транспорта.

### ПРЕДУПРЕЖДЕНИЕ:

В ЦЕЛЯХ СОБЛЮДЕНИЯ МЕР ПРЕДОСТОРОЖНОСТИ ОТ МЕХАНИЧЕСКИХ ПОВРЕЖДЕНИЙ СВЕТИЛЬНИКОВ ПРИ ПЕРЕВОЗКЕ, ПОГРУЗКЕ И ВЫГРУЗКЕ, НЕОБХОДИМО СЛЕДОВАТЬ ТРЕБОВАНИЯМ МАНИПУЛЯЦИОННЫХ ЗНАКОВ.

## 13 УТИЛИЗАЦИЯ

По истечении срока службы приборы необходимо разобрать на детали, рассортировать по видам материалов и утилизировать как бытовые отходы. Светильники с истёкшим сроком службы относятся к V классу опасности отходов (практически неопасные отходы) в соответствии с Приказом Министерства природных ресурсов РФ от 15.06.2001 года №511.

## 14 ГАРАНТИЙНЫЕ ОБЯЗАТЕЛЬСТВА

14.1 Срок службы светильников в нормальных климатических условиях при соблюдении правил монтажа и эксплуатации составляет 8 лет.

### 14.2 Гарантии изготовителя

14.2.1 Изготовитель гарантирует соответствие техническим характеристикам при соблюдении условий эксплуатации, транспортирования, хранения и монтажа.

14.2.2 Гарантийный срок эксплуатации светильника составляет 24 месяца.

Гарантийный срок эксплуатации исчисляется со дня продажи. При отсутствии штампа торгующей организации срок гарантии исчисляется со дня выпуска изделия производителем, указанным в настоящем паспорте.

14.2.3 Гарантийный срок хранения до ввода в эксплуатацию – 12 месяцев с даты выпуска.

14.2.4 При выявлении неисправностей в течении гарантийного срока производитель обязуется осуществить ремонт или замену изделия бесплатно.

Гарантийные обязательства выполняются только при условии соблюдения правил установки и эксплуатации изделия. Гарантийные обязательства не выполняются производителем при:

- наличии механических, термических повреждений оборудования или его частей;
- наличии следов самостоятельного вскрытия прибора;
- поломках, вызванных неправильным подключением прибора; перенапряжением в электросети более, чем указано в Таблице 1; стихийными бедствиями.

При обнаружении вышеописанных нарушений ремонт производится на платной основе по действующим на момент обращения к производителю расценкам.

### ВНИМАНИЕ!

Гарантийный ремонт производится только при наличии правильно и чётко заполненного гарантийного талона с указанием серийного номера изделия, даты продажи, чёткой печатью компании и подписью продавца и при предъявлении прибора с шильдиком соответствующего серийного номера.

### ВНИМАНИЕ!

По вопросам сервисного обслуживания изделий следует обращаться по месту их приобретения.



## ПРИЛОЖЕНИЕ 1

### Распайка разъемов кабеля XLR 3-pin и общие требования к линиям DMX-512



XLR pin – конфигурация:

- 1 – экран (общий)
- 2 – DMX сигнал «-»
- 3 – DMX сигнал «+»

Используйте только специальный цифровой экранированный кабель и качественные 3-х контактные разъемы XLR для подключения приборов в линию DMX-512 и соединения между собой.

### Общие требования при работе прибора в линии DMX-512

Данные требования также относятся к режиму "мастер-подчиненный". Все приведенные здесь данные больше относятся к физической реализации интерфейса DMX-512. При необходимости получения дополнительной информации советуем обратиться к дополнительным источникам.

Например:

- 1) Entertainment Technology - USITT DMX512-A Asynchronous Serial Digital Data Transmission Standard for Controlling Lighting Equipment and Accessories. Entertainment Services and Technology Association.
- 2) ANSI/TIA/EIA-485-A-1998. Electrical Characteristics of Generators & Receivers for Use in Balanced Digital Multipoint Systems;
- 3) The Practical Limits of RS-485. National Semiconductor. Application Note 979;
- 4) RS-422 and RS-485 Application Note. B&B Electronics Mfg. Co. Inc.;

### Ниже приведены наиболее важные и актуальные требования:

- 1) все соединения между приборами должны выполняться специальными кабелями с волновым сопротивлением от 100 до 120 Ом. Крайне не рекомендуется использовать микрофонные и т.п. кабели, т.к. они имеют высокую ёмкость и другое волновое сопротивление. При их использовании даже на сравнительно коротких линиях (от 10 метров) возникает отражение и резкое затухание сигнала, вследствие чего приборы в линии начинают работать неправильно;
- 2) линия связи между приборами не должна иметь любых разветвлений;
- 3) на одном конце линии связи должен находиться пульт управления, либо "мастер"-устройство, на другом конце линии должен быть установлен терминатор (фактически разъем, в котором прямой и инверсный провода данных соединены резистором с сопротивлением, равным волновому сопротивлению кабеля). Опционально можно последовательно с резистором установить конденсатор ёмкостью 0,047 мкФ;
- 4) категорически запрещается заземлять общий провод (GND);
- 5) в линии должно быть не более одного "мастер"-устройства (пульт управления или "мастер"-прибор);

- 6) общая нагрузка на линию без использования специальных регенерирующих устройств (типа репитеров или сплиттеров) не должна превышать 32 устройства, включая пульт управления или "мастер"-прибор;
- 7) общее количество репитеров в линии связи не ограничивается, единственное требование - задержка распространения сигнала не должна быть заметной. Отдельное замечание по работе в режиме "мастер-подчиненный": используемые репитеры должны пропускать пакеты данных с альтернативными стартовыми кодами.

## ПРИЛОЖЕНИЕ 2

### Таблица соответствия базового адреса прибора и значения разрядов DIP-переключателя (Страница 18)

Значение 1 - означает, что данный разряд переключателя включен, находится в положении ON.

Значение 0 – означает, что данный разряд переключателя выключен, находится в положении OFF.





## ПРОЖЕКТОРЫ НА СВЕТОДИОДАХ

### НОВЫЕ УСЛОВИЯ ГАРАНТИЙНЫХ ОБЯЗАТЕЛЬСТВ

#### Уважаемый покупатель!

Компания "Имлайт" выражает благодарность за Ваш выбор и гарантирует высокое качество и безупречное функционирование данного изделия при соблюдении правил его эксплуатации

ГАРАНТИЙНЫЙ ТАЛОН № \_\_\_\_\_

Наименование изделия: PAR STAGE RGB 70

Дата выпуска _____	Дата продажи _____
Заводской номер _____	Продавец _____
ОТК _____	Подпись _____
М.П.	М.П.

Товар получил в исправном состоянии.

С условиями гарантии ознакомлен и согласен.

Подпись покупателя: \_\_\_\_\_

#### Дополнение к инструкции по эксплуатации.

Данное изделие представляет собой технически сложное светотехническое оборудование и предназначено для использования в различных развлекательных комплексах. При бережном и внимательном обращении оно будет служить Вам долгие годы. В ходе эксплуатации не допускайте механических повреждений, попадания во внутрь посторонних предметов, жидкостей, насекомых, в течение всего срока службы следите за сохранностью маркировочной наклейки с обозначением наименования модели и серийного номера изделия.

#### ВНИМАНИЕ!

Перед началом эксплуатации изделия внимательно ознакомьтесь с условиями эксплуатации, описанными в паспорте изделия и условиями гарантийного обслуживания, описанными в данном гарантийном талоне. Во время монтажа и эксплуатации изделия, пожалуйста, соблюдайте основные правила по технике безопасности. Своевременно проводите профилактические работы, описанные в паспорте изделия.

#### Уважаемый покупатель!

Если у Вас возникли вопросы по работе нашего оборудования, замечания или предложения, обратитесь к нашему представителю в Вашем городе или непосредственно в производственный отдел нашей компании.

#### Информация о передаче товара в сервисные центры.

Передача товара в сервисные центры компании "ИМЛАЙТ" осуществляется через официальных дилеров компании по месту приобретения товара. Кроме того, вы можете обратиться в ближайший авторизованный сервисный центр компании "ИМЛАЙТ" в вашем регионе.

#### Информация о сервисных центрах компании "ИМЛАЙТ".

##### г. Киров:

Российская федерация, 610050, г. Киров, ул. Луганская, 57-Б.  
Телефон 8 (8332) 340-344 доб. 211., e-mail: service@show.kirov.ru

##### г. Москва

Российская федерация, 121170, г. Москва, Кутузовский проспект, д. 36, стр.11, офис №1.  
Телефон 8 (495) 772-79-36, e-mail: service@msk.imlight.ru

Отметки о проведённом ремонте:

Дата ремонта	Произведённый ремонт	Подпись мастера