

# WIZE

PR4XL/ -W

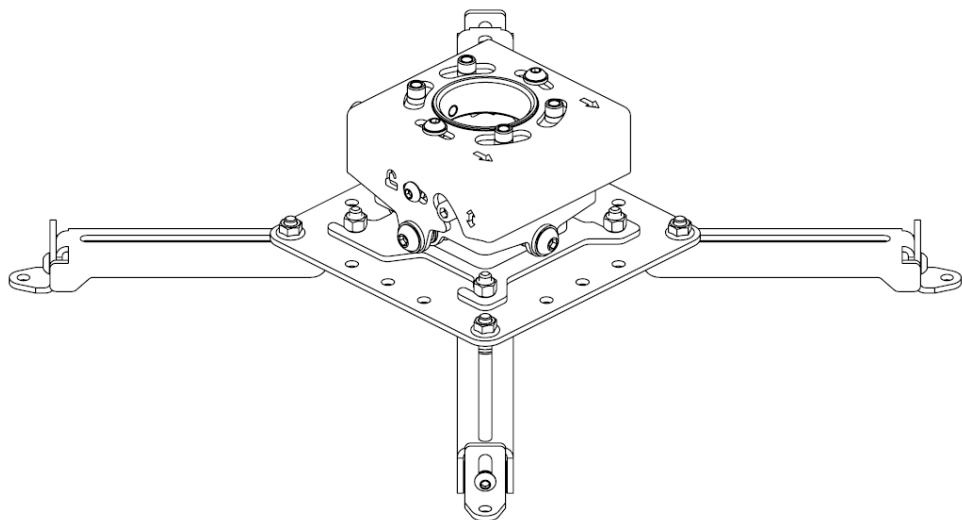
Универсальное крепление для проектора

Макс. вес нагрузки: 35кг

info@wize.ru

www.wize-av.com

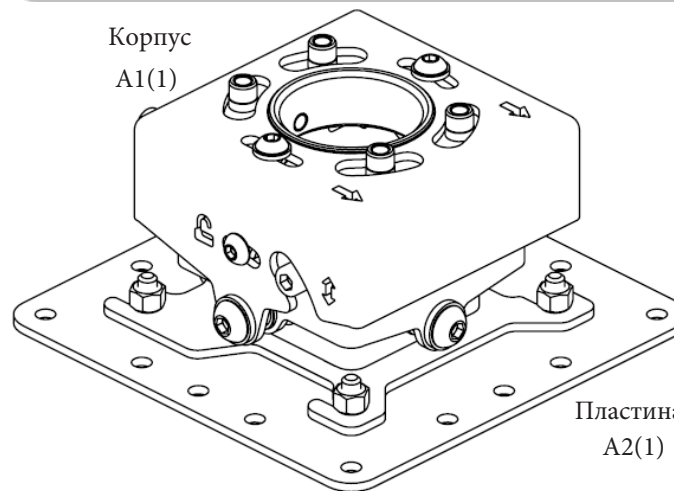
Инструкция



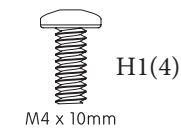
RU

## КОМПЛЕКТАЦИЯ

Корпус  
A1(1)

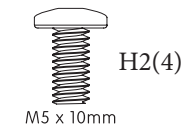


Пластина  
A2(1)



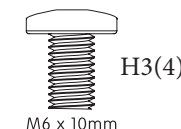
H1(4)

M4 x 10mm



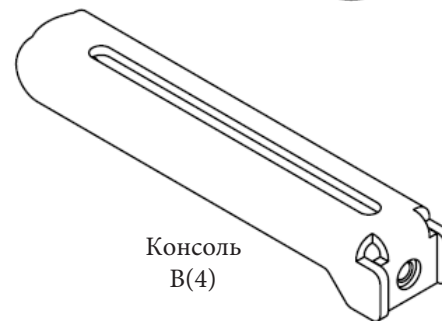
H2(4)

M5 x 10mm



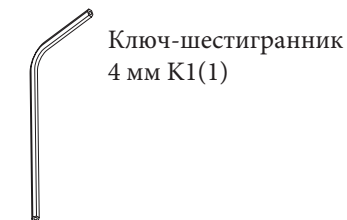
H3(4)

M6 x 10mm



Консоль  
B(4)

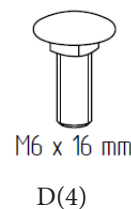
Лапка  
C(4)



Ключ-шестигранник  
4 мм K1(1)



Ключ-шестигранник  
5 мм K2(1)



M6 x 16 mm

D(4)



Ø8 mm

E(4)



M6

F(4)



M6 x 12 mm

G(4)

RU

## ВНИМАНИЕ!

RU

ТРАВМА И ПОВРЕЖДЕНИЕ ОБОРУДОВАНИЯ МОЖЕТ ПРОИЗОЙТИ ПРИ НЕПРАВИЛЬНОЙ УСТАНОВКЕ ИЛИ СБОРКЕ. ОЗНАКОЬТЕСЬ СО СЛЕДУЮЩИМИ ПРЕДУПРЕЖДЕНИЯМИ ПЕРЕД НАЧАЛОМ МОНТАЖА.

Компоненты, входящие в этот продукт, предназначен для установки на стенах из цельного дерева, бетона или бетонных блоков. Для стен из других материалов, таких как кирпич, пожалуйста, проконсультируйтесь с вашим инсталлятором и / или специалистом.

**НЕ ПРЕВЫШАЙТЕ МАКСИМАЛЬНЫЙ ВЕС ПРОЕКТОРА, УКАЗАННЫЙ В ИНСТРУКЦИИ**

RU

## ГАРАНТИЯ

RU

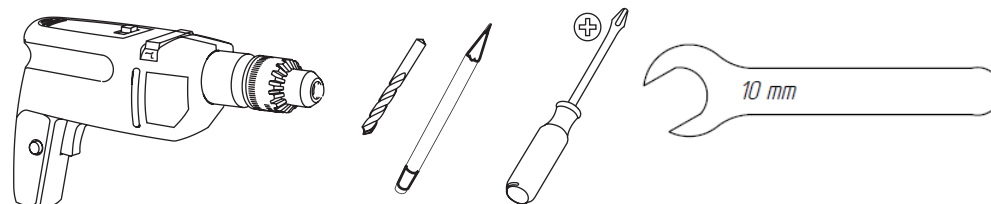
Благодарим вас за покупку данного продукта Wize! Этот продукт изготовлен из прочных материалов и основан на дизайне, каждая деталь которого была тщательно продумана.

Продукты Wize обеспечены 10-летней гарантией от дефектов в производстве.

**ТЕХНИЧЕСКИЕ ХАРАКТЕРИСТИКИ МОГУТ БЫТЬ ИЗМЕНЕНЫ БЕЗ ПРЕДВАРИТЕЛЬНОГО УВЕДОМЛЕНИЯ.**

RU

## НЕОБХОДИМЫЕ ИНСТРУМЕНТЫ

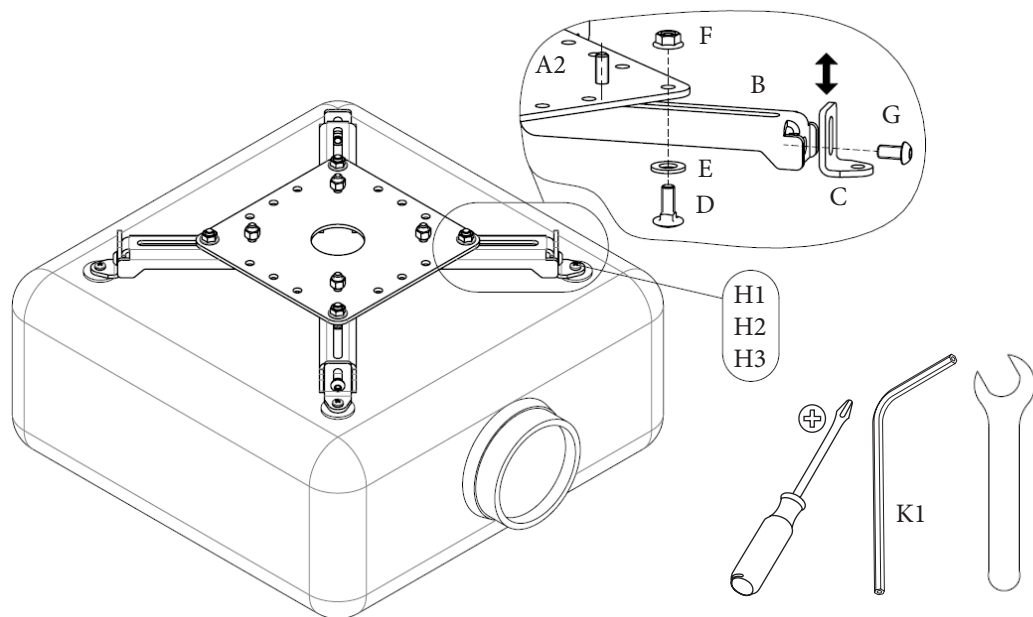


1

## ПОДГОТОВКА К УСТАНОВКЕ

RU

Прикрепите все четыре консоли к пластине, а затем к проектору с помощью приложенных винтов. Отрегулируйте лапки по высоте. Затяните гайки крепления консолей.

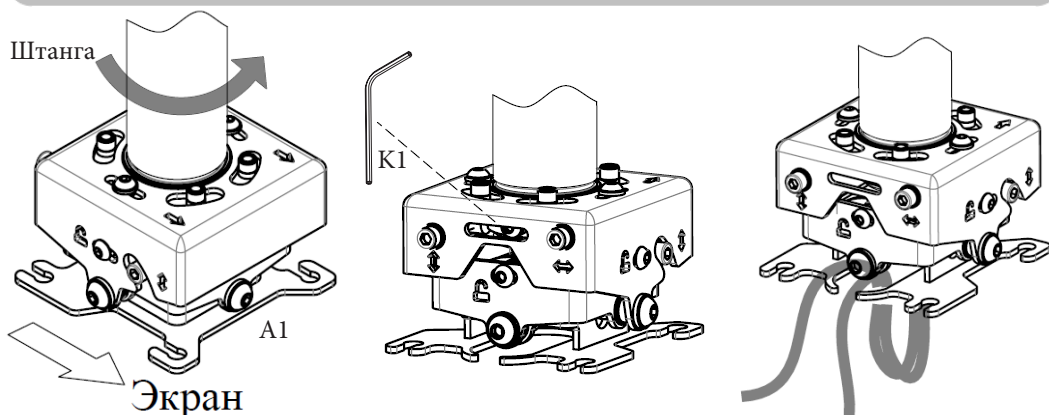


2a

## УСТАНОВКА КОРПУСА (НА ШТАНГУ)

RU

Накрутите корпус на штангу до упора. Сориентируйте корпус стрелками в направлении экрана, отвернув корпус по резьбе не более, чем на 1 оборот. Затяните установочный винт. Проденьте проводку через штангу.

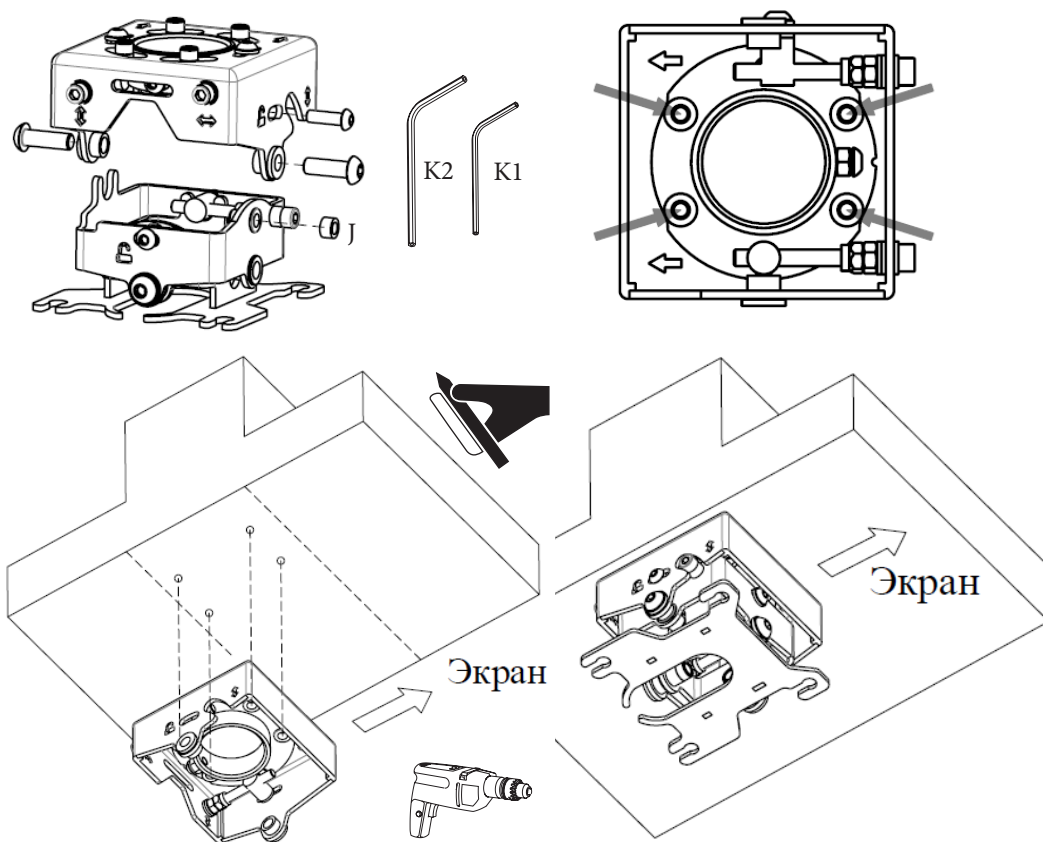


26

## УСТАНОВКА КОРПУСА (НА ПОТОЛОК)

RU

Произведите частичную разборку корпуса. Расположите верхнюю часть корпуса стрелками в направлении экрана и разметьте четыре отверстия в силовой части потолочного перекрытия. Засверлите отверстия под крепёжные элементы диаметром 5 мм. Закрепите верхнюю часть корпуса на потолке. Соберите корпус. Обратите внимание на наличие проставочной втулки J.



ВНИМАНИЕ!



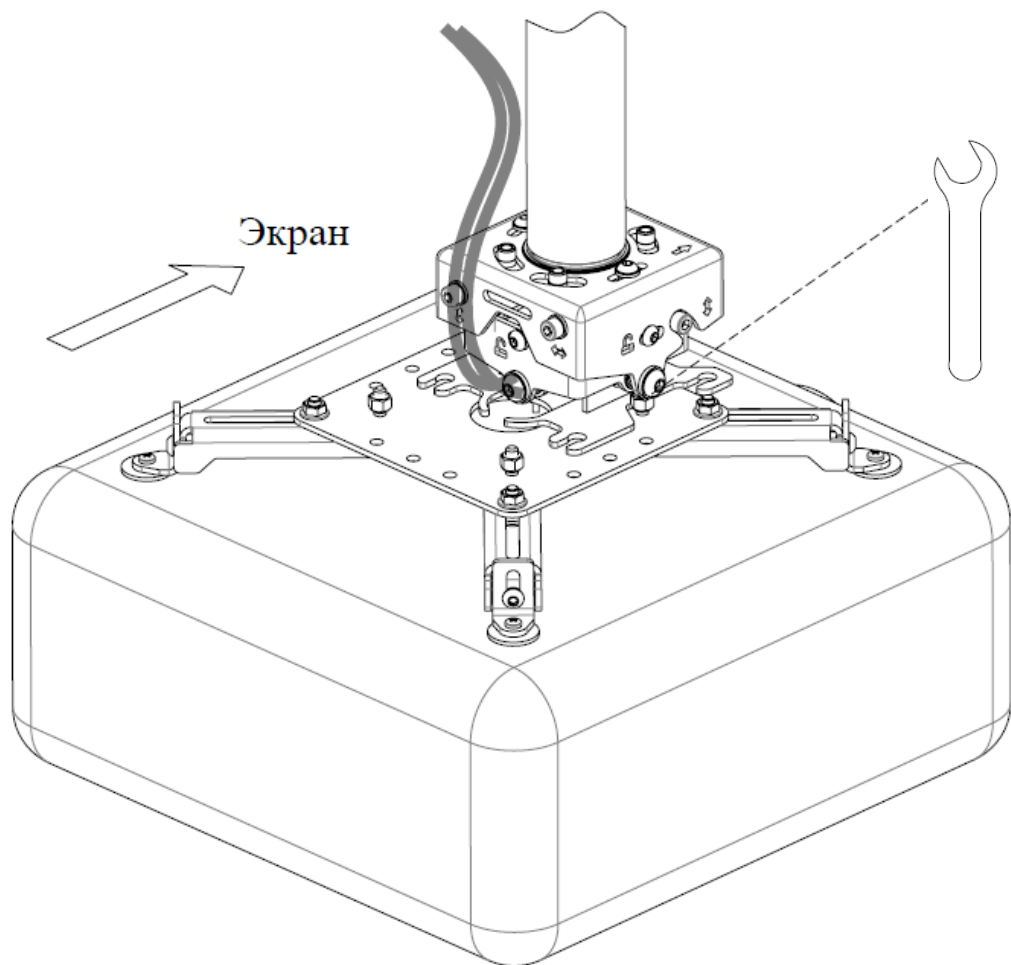
Комплект поставляется без крепёжных деталей, необходимых для монтажа на потолочную поверхность. Ответственность клиента и / или монтажника - выбрать крепёжные элементы, которые рассчитаны на вес установленного проектора и тип перекрытия.

3

## УСТАНОВКА ПРОЕКТОРА

RU

Надвиньте проектор с адаптером на корпус в направлении к экрану. При необходимости, предварительно пропустите проводку через центральное отверстие в пластине. После установки затяните гайки.



4

## РЕГУЛИРОВКА ПОЛОЖЕНИЯ ПРОЕКТОРА

RU

Для регулировки положения проектора вращайте соответствующие винты на корпусе. После окончания регулировки затяните блокирующие винты.

