

Размер дисплея	37"-65"
Максимальная нагрузка	91 кг
Максимальное расстояние между крепежными отверстиями	1080 × 672 мм
Расстояние от стены	9-69 см
Угол наклона	+15°/-5°
Поворот	50°
Вращение	6°
Поверхность для крепления	дерево, бетон, шлакобетон, металл. стойка из тонкостенных профилей
Материал	алюминий/сталь холодного проката
Отделка	покрытие эпоксидным порошком для защиты от царапин
Вес	15,3 кг
Габариты упаковки	762 × 508 × 163 мм
Цвет	черный
Маркировка	A65
Гарантия	10 лет



Для дисплеев с диагональю 37"-65"

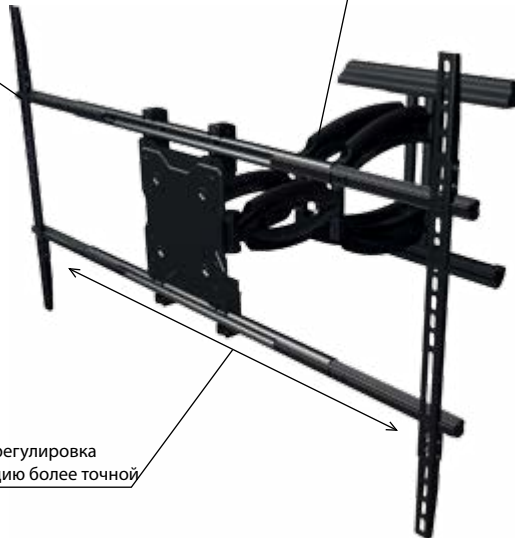
После инсталляции предусмотрено окончательное выравнивание дисплея без применения специальных инструментов.

Универсальный дизайн обеспечивает совместимость с большинством моделей дисплеев



Наклон +15°/-5° для идеального угла обзора

Горизонтальная регулировка делает инсталляцию более точной



Кабельный канал колена обеспечивает инсталляции аккуратный внешний вид

Сертификаты:



Три колена обеспечивают поворот дисплея на любой угол и в любом направлении



Отсортированные крепежные элементы для быстроты инсталляции

Технический чертёж

