



PROAUDIO MA-6060UF

ТРАНСЛЯЦИОННЫЙ 5-ЗОННЫЙ МИКСЕР-УСИЛИТЕЛЬ
С МРЗ-ПРОИГРЫВАТЕЛЕМ И FM-ТЮНЕРОМ

EAC



ОФИЦИАЛЬНЫЙ ДИСТРИБЬЮТОР В РОССИИ



5 zones FM Radio CERTIFIED USB SD Mic Input mp3

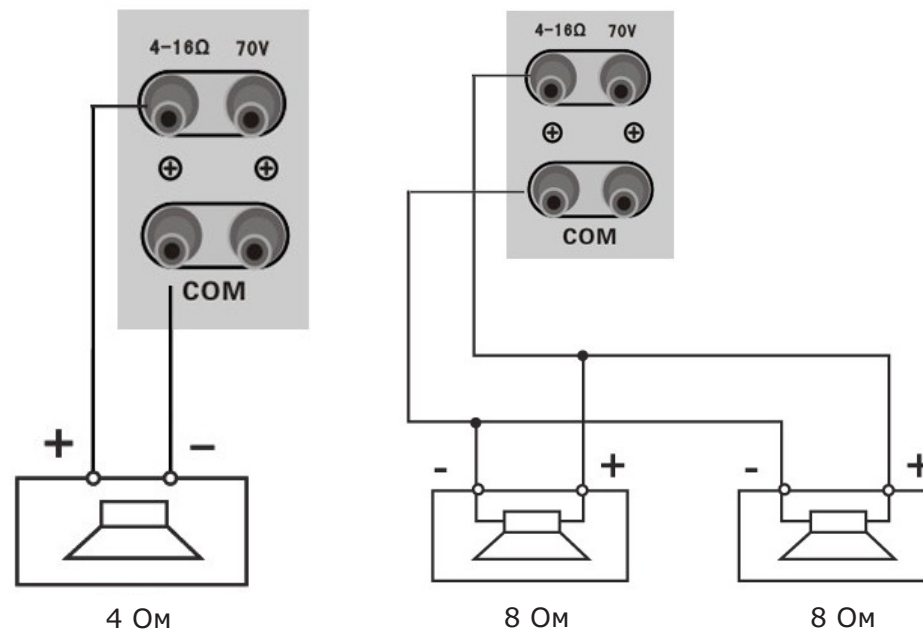
РУКОВОДСТВО ПОЛЬЗОВАТЕЛЯ

Меры предосторожности

- Прочитайте и сохраните эти инструкции.
- Внимательно отнеситесь ко всем предупреждениям.
- Следуйте указаниям, даваемым в инструкциях.
- Не используйте устройство рядом с водой
- Не блокируйте вентиляционные отверстия. Устанавливайте устройство в соответствии с рекомендациями производителя, которые описаны ниже.
- Не устанавливайте устройство вблизи источников тепла: радиаторов, батарей, печек или другой аппаратуры (включая усилители) излучающей тепло.
- В целях безопасности используйте вилку с заземлением. Вилка с заземлением имеет три контакта, один из которых – заземляющий. Заземляющий контакт используется для обеспечения дополнительной безопасности. Если прилагаемая вилка не подходит к вашей розетке, обратитесь к электрику для замены на соответствующую.
- Обеспечьте защиту сетевого шнура от случайного наступания или сжатия, особенно в районе вилки и в точке выхода из аппаратуры.
- Используйте только те аксессуары, которые рекомендованы производителем.
- Используйте оборудование только вместе с тележкой, подставкой, треногой или столом, рекомендованным производителем, или поставляемым вместе с оборудованием. При использовании тележки, будьте внимательны при ее перемещении вместе с аппаратурой во избежание опрокидывания.
- Во время грозы отключайте оборудование. Также отключайте в том случае, если оборудование не используется в течение длительного времени.
- Обслуживание устройства должно проводиться квалифицированным персоналом. Обращайтесь в сервисный центр в случае какого-либо повреждения оборудования, сетевого шнура, вилки, попадании внутрь жидкости или посторонних предметов, при эксплуатации оборудования под дождем или в условиях повышенной влажности, если оно не работает нормальное, или упало.
- При наличии в руководстве пользователя сервисной инструкции: «ВНИМАНИЕ – ЭТИ СЕРВИСНЫЕ ИНСТРУКЦИИ ПРЕДНАЗНАЧЕНЫ ДЛЯ ИСПОЛЬЗОВАНИЯ ТОЛЬКО КВАЛИФИЦИРОВАННЫМ ПЕРСОНАЛОМ. ДЛЯ УМЕНЬШЕНИЯ РИСКА УДАРА ЭЛЕКТРИЧЕСКИМ ТОКОМ НЕ ВЫПОЛНЯЙТЕ НИКАКИХ РАБОТ, КРОМЕ ОПИСАННЫХ В ИНСТРУКЦИИ.»
- Для полного отключения оборудования от сети питания, отключите сетевой шнур из розетки.
- ВНИМАНИЕ - для уменьшения риска возгорания или удара электрическим током, не эксплуатируйте устройство под дождем или в условиях повышенной влажности.
- Избегайте попадания на оборудования воды. Следите за тем, чтобы на оборудование не были установлены емкости с водой.
- Данное оборудование необходимо устанавливать в помещении с перепадом температуры не более $-10 - +40$ °C, влажность не более 80%.
- Не допускайте многократных изгибов и пережатий кабеля. Не прикасайтесь к оголенным частям провода. Используйте кабель поставляемый вместе с консолью. В случае недостаточной длины необходимо сначала полностью смонтировать кабель и только затем подключить к устройству.
- Не рекомендуется устанавливать устройство в сильно запыленных, задымленных помещениях.
- Нежелательно прямое попадание солнечных лучей.
- Не рекомендуется устанавливать устройство в помещениях, подверженных вибрациям (вблизи станций метро, ж.д. полотна, работающих турбин).
- В помещениях с сильными перепадами напряжения, данный блок рекомендуется подключать через блок бесперебойного питания.
- При чистке блока не забудьте отключить питание.
- Чистите устройство только сухой тряпочкой.



Подключение трансляционных громкоговорителей к низкоомному выходу:



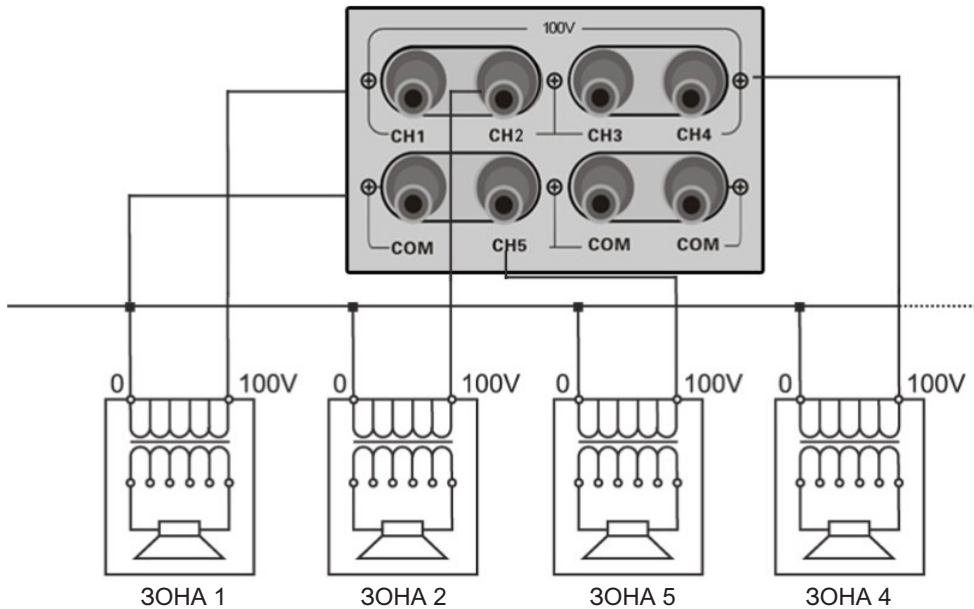
Общее сопротивление подключаемых громкоговорителей не должно быть меньше 4 Ом.

Технические характеристики

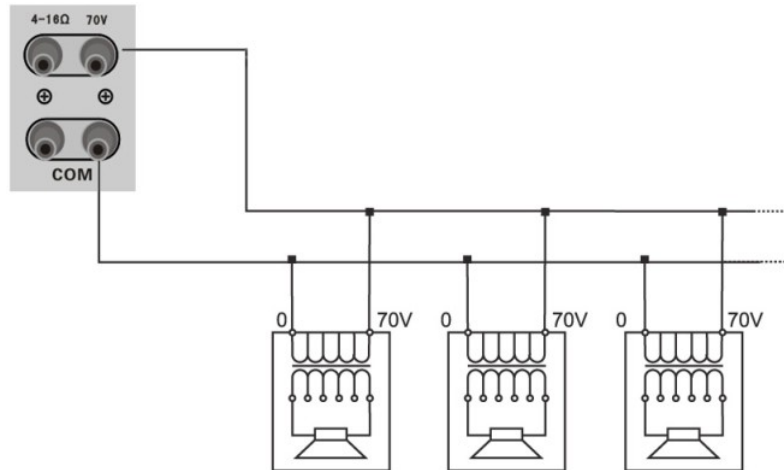
Модель	MA-6060UF
Мощность	60 Вт
Частотный диапазон	40-18000 Гц (± 3 дБ)
THD	< 0.1 %, при 1 кГц
Отношение сигнал/шум	MIC: > 70 дБ, AUX: > 76 дБ
Чувствительность, MIC	-55 дБ/600 Ом, небалансный TRS
Чувствительность, AUX	-14 дБ/10 кОм, небалансный RCA
Регулятор НЧ	± 10 дБ при 100 Гц
Регулятор ВЧ	± 10 дБ при 10000 Гц
Защита	Перегрев, перегрузка, КЗ
Питание	220 В AC
Потребляемая мощность	40 Вт
Габариты	480 x 270 x 88 мм
Вес нетто	5,6 кг

Схема подключения

Подключение трансляционных громкоговорителей на 100 В выходы:



Подключение трансляционных громкоговорителей на 70 В выход:



При подключении громкоговорителей на 70 В выход, мощность АС падает в два раза, но их максимальное количество может быть также увеличена вдвое. Например, к данному усилителю мощностью 50 Вт на 100 В выход можно подключить не более 5 громкоговорителей мощностью 10 Вт, а на 70 В выход - не более 10.

Описание

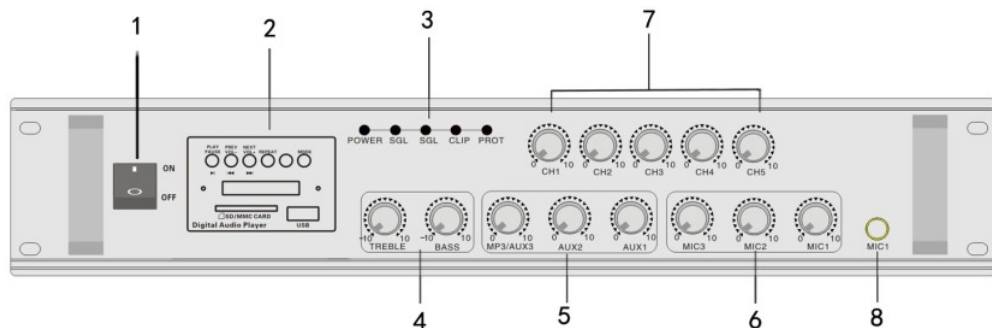
Трансляционный микшер-усилитель, предназначенный для организации фонового вещания в небольших магазинах, павильонах. Подключенные громкоговорители могут быть разделены на 5 зон с индивидуальной регулировкой громкости в каждой зоне.

В качестве источников сигнала можно использовать как встроенный USB/SD MP3-проигрыватель и FM-тюнер, так и внешние проигрыватели. Для этого у усилителя есть 3 стерео входа RCA с отдельными регулировками громкости. Для подключения динамических микрофонов или радиосистем имеется 3 входа TRS. Усилитель может работать как с трансформаторными АС, так и с низкоомными (общим сопротивлением не ниже 4 Ом).

- Выходная мощность: 60 Вт
- 3 микрофонных входа TRS
- 3 линейных стереовхода на разъемах RCA для подключения линейных источников сигнала: CD-проигрывателей, ноутбуков
- Выходы для подключения как 70/100 В громкоговорителей, так и для подключения низкоомных, сопротивлением не ниже 4 Ом
- USB/SD MP3-проигрыватель и FM тюнер
- Регулировка низких и высоких частот
- Пульт дистанционного управления

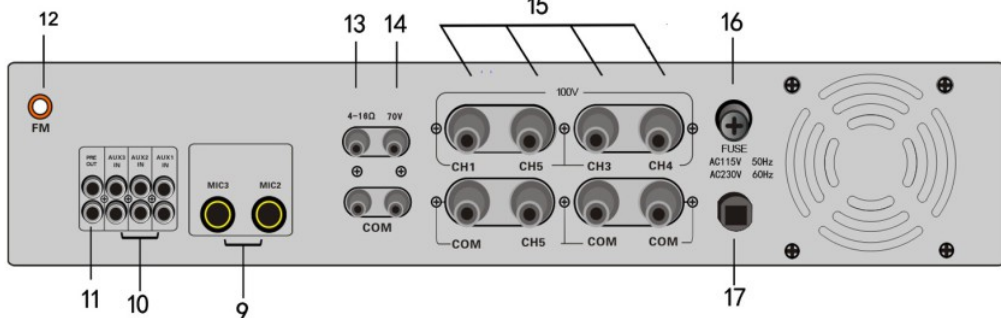
В комплекте поставляется пульт дистанционного управления для управления MP3-проигрывателем и FM-тюнером.

Передняя панель



1. Кнопка включения питания.
2. USB/SD MP3-проигрыватель (подробное управление см. далее).
3. Индикаторы работы усилителя: POWER - индикатор включения питания усилителя, SGL и CLIP - 3-сегментный индикатор выходного уровня; PROT - индикатор срабатывания защиты вследствие перегрузки, перегрева или короткого замыкания в трансляционной линии.
4. Регуляторы высоких (TREBLE) и низких (BASS) частот.
5. Регуляторы громкости линейных стереовходов AUX1-AUX3. Регулятор AUX3 также меняет громкость встроенного MP3-проигрывателя.
6. Регулятор громкости микрофонных входов MIC1-MIC3.
7. Аттenuаторы для регулировки громкости в каждой из 5 зон.
8. Микрофонный вход на разъеме TRS для подключения динамических микрофонов либо конденсаторных, имеющих собственное питание от батарей или адаптера.

Задняя панель



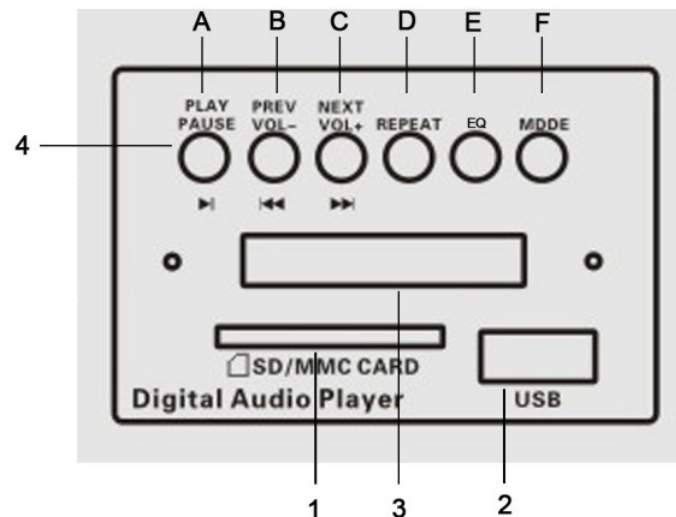
9. Микрофонные входы на разъеме TRS для подключения динамических микрофонов либо конденсаторных, имеющих собственное питание от батарей или адаптера.
10. Линейные стереовходы на разъемах RCA (тюльпан) для подключения линейных источников сигнала, например, CD/DVD-проигрывателей, компьютера и т.д.
11. Линейный стереовыход для подключения дополнительных усилителей.
12. Разъем для подключения FM-антенны.
13. Клемма для подключения низкоомной акустики (не менее 4 Ом)
14. Клемма для подключения трансляционных громкоговорителей на линию напряжением 100 В.
15. Клеммы для 5 зон для подключения трансляционных громкоговорителей на линию напряжением 100 В.
16. Предохранитель
17. Кабель питания

15. Клеммы для 5 зон для подключения трансляционных громкоговорителей на линию напряжением 100 В.
16. Предохранитель
17. Кабель питания

Внимание: использование разделения громкоговорителей на зоны доступно только на 100 В выходах.

Внимание: не используйте одновременное подключение громкоговорителей к 70 В, 100 В или низкоомному выходам, это может привести к повреждению усилителя.

MP3-проигрыватель/FM-тюнер



1. Slot для SD-карты (поддерживаются карты емкостью до 16 Гб с файловой системой семейства FAT)
2. Slot для флеш-карты (поддерживаются карты емкостью до 16 Гб с файловой системой семейства FAT)

3. Дисплей
4. Кнопки управления воспроизведением:

A. Кнопка PLAY для запуска и остановки воспроизведения. При воспроизведении нажатие на эту кнопку останавливается и при следующем нажатии воспроизведение начинается с того же места. Если удерживать эту кнопку при воспроизведении, то при следующем нажатии воспроизведение начнется с начала текущего трека.

B. При быстром нажатии кнопки происходит переход к предыдущему треку, при нажатии и удерживании кнопки происходит уменьшение громкости проигрывателя.

C. При быстром нажатии кнопки происходит переход к следующему треку, при нажатии и удерживании кнопки происходит увеличение громкости проигрывателя.

D. Кнопка REPEAT для включения режима повтора проигрываемого трека.

E. Кнопка выбора пресета эквалайзера

F. Кнопка MODE для смены режима воспроизведения: USB - > SD - > FM

тюнер.