

IMLIGHT



СВЕТИЛЬНИК СВЕТОДИОДНЫЙ

LTL WORK LED 50

LTL WORK LED 100

LTL WORK LED 150

LTL WORK LED 200

ПАСПОРТ

РУКОВОДСТВО ПО ЭКСПЛУАТАЦИИ

Россия, 610050

г. Киров, ул. Луганская 57-Б

тел./факс: /8332/ 211-541 (многоканальный)

e-mail: light@imlight.ru

www.imlight.ru

<http://theatre-light.ru>

WWW.THEATRE-LIGHT.RU



ERC

Паспорт, совмещённый с гарантийным талоном

Светильник LTL WORK LED 50/100/150/200

1. Основные сведения об изделии и технические данные

1.1. Светодиодный светильник LTL WORK LED 50/100/150/200 предназначен для внутреннего освещения помещений. Применяется в качестве прожектора. В светильнике используются светодиоды белого свечения с линзами. В конструкции используется противобликовая шторка, предотвращающая эффект ослепления.

1.2. Светильники соответствуют классу защиты I от поражения электрическим током по ГОСТ 12.2.007.0-75

1.3. Вид климатического исполнения УХЛ 2 по ГОСТ 15150-69.

1.4. Светильники имеют степень защиты IP44 согласно ГОСТ 14254-2015.

1.5. Основные технические характеристики представлены в таблице 1. Заявленные в таблице данные могут изменяться в пределах $\pm 10\%$.

1.6. Производитель оставляет за собой право без предварительного уведомления покупателя вносить изменения в конструкцию, комплектацию или технологию изготовления, не влияющие на безопасность изделия, с целью улучшения его свойств.

1.7. В части стойкости к механическим внешним воздействующим факторам светильники относятся к группе условий эксплуатации M1 в соответствии с ГОСТ 17516.1-90.

1.8. Светильник соответствует требованиям безопасности по СТБ ИЕС 60598-1-2008 (ИЕС 60598-1:2008), ГОСТ ИЕС 60598-2-1-2011, ГОСТ ИЕС 62031-2016, ГОСТ 30804.4.2-2013 (ИЕС 61000-4-2:2008), ГОСТ 30804.4.4-2013 (ИЕС 61000-4-4:2004), ГОСТ 30804.4.11-2013 (ИЕС 61000-4-11:2004), ГОСТ 30804.3.2-2013 (ИЕС 61000-3-2:2009), ГОСТ 30804.3.3-2013 (ИЕС 61000-3-3:2008), ГОСТ CISPR 15-2014, ГОСТ 32136-2013, ГОСТ EN 55103-1-2013, СТБ EN 55015-2006, ГОСТ Р 51317.3.2-2006, СТБ ИЕС 61000-3-3-2011. Безопасность конструкции соответствует ГОСТ 12.2.007.0-75, а также комплекту конструкторской документации.

1.9. Обозначение для заказа: LTL WORK LED WX-Y,

Где LTL WORK LED – наименование серии прибора,

W – мощность прибора (50, 100, 150 или 200 Вт),

X – цветовая температура прибора (W - 3000K, N - 4000K),

Y – угол раскрытия светового луча, град;

Пример обозначения: LTL WORK LED 50N-15.

2. Комплектность

2.1 В комплектность поставки изделия входят:

- светильник.....1 шт;
- кабель L=2 с вилкой.....1 шт;
- паспорт.....1 экз.;
- упаковка.....1 шт.

Таблица 1

	LTL WORK LED 50		LTL WORK LED 100		LTL WORK LED 150		LTL WORK LED 200	
	3000	4000	3000	4000	3000	4000	3000	4000
Цветовая температура, К	3000	4000	3000	4000	3000	4000	3000	4000
Индекс цветопередачи, Ra не менее	90	75	90	75	90	75	90	75
Напряжение питания, В	230 ± 10%, частота 50 Гц							
Рабочий диапазон напряжения	От 176В до 264В							
Потребляемая мощность (не более), Вт	44		84		120		172	
Потребляемый ток (не более), А	0,3		0,4		0,6		0,8	
Ток пусковой, А	0,7		0,8		1,2		2	
Продолжительность пускового тока (не более), с	0,5							
Коэффициент мощности	0,97							
Пульсации светового потока, %	<1							
Наличие активного корректора	да							
Наличие гальвано развязки от питающей сети	да							
Электромагнитная совместимость	да							
Световой поток светодиодов*, лм	3300	4200	6600	8400	9900	12600	13200	16800
Световой поток (max), лм	3060	3895	6120	7790	9180	11685	12240	15580
Световой поток с оптикой 90°, лм	2500	3180	5000	6360	7500	9540	10000	12720
Применяемые светодиоды	Samsung							
Допустимый рабочий диапазон температура окружающего воздуха, °С	-40°С до+50							

* световой поток указан при температуре кристалла плюс 85°С.

Таблица 2. – Угол раскрытия светового луча

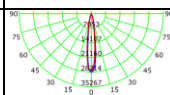
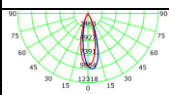
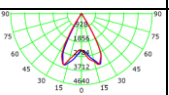
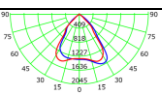
Угол раскрытия светового луча, град.	15	30	60	90
Тип КСС				
Защитный угол светильника, град.	82,5	75	60	45

Таблица 3. Габаритные размеры светильников

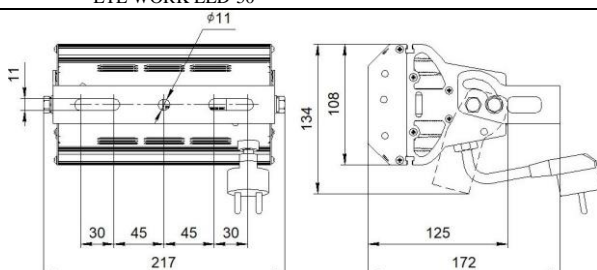
		LTL WORK LED 50	
Габаритные размеры, мм	217x108 x172		
Габаритные размеры упаковки, мм	280x240 x110		
Масса НЕТТО (не более), кг	2,1		
Масса БРУТТО(не более), кг	2,3		

Таблица 3. Продолжение

LTL WORK LED 100		
Габаритные размеры, мм	390x108 x173	
Габаритные размеры упаковки, мм	550x145 x135	
Масса НЕТТО (не более), кг	3,1	
Масса БРУТТО(не более), кг	3,3	
LTL WORK LED 150		
Габаритные размеры, мм	576 x108 x174	
Габаритные размеры упаковки, мм	740x150 x135	
Масса НЕТТО (не более), кг	4,8	
Масса БРУТТО(не более), кг	5,1	
LTL WORK LED 200		
Габаритные размеры, мм	391x223 x217	
Габаритные размеры упаковки, мм	550x260 x165	
Масса НЕТТО (не более), кг	6,5	
Масса БРУТТО(не более), кг	6,8	

3. Ресурсы, сроки службы и хранения, гарантии изготовителя

3.1. Срок службы светильников в нормальных климатических условиях при соблюдении правил монтажа и эксплуатации составляет 12 лет.

3.2. Гарантии изготовителя.

3.2.1 Изготовитель гарантирует соответствие светильника требованиям технических условий ТУ 3461-003-46078378-2016, технических регламентов таможенного союза ТР ТС004/2011, ТР ТС020/2011, ТР ЕАЭС 037/2016 при соблюдении условий эксплуатации, транспортирования, хранения и монтажа.

3.2.2 Гарантийный срок эксплуатации светильника составляет 36 месяцев. Гарантийный срок эксплуатации исчисляется со дня продажи. При отсутствии штампа торгующей организации срок гарантии исчисляется со дня выпуска изделия производителем, указанным в настоящем паспорте.

3.2.3 Гарантийный срок хранения до ввода в эксплуатацию – 18 месяцев с даты выпуска.

3.2.4 При выявлении неисправностей в течении гарантийного срока производитель обязуется осуществить ремонт или замену изделия бесплатно. Гарантийные обязательства выполняются только при условии соблюдения правил установки и эксплуатации изделия. Гарантийные обязательства не выполняются производителем при:

- наличии механических, термических повреждений оборудования или его частей;
- наличии следов самостоятельного вскрытия прибора;
- поломках, вызванных неправильным подключением светильника; перенапряжением в электросети более, чем указано в Таблице 1; стихийными бедствиями.

При обнаружении вышеописанных нарушений ремонт производится на платной основе по действующим на момент обращения к производителю расценкам.

ВНИМАНИЕ!

Гарантийный ремонт производится только при наличии правильно и чётко заполненного гарантийного талона с указанием серийного номера изделия, даты продажи, чёткой печатью компании и подписью продавца и при предъявлении прибора с шильдиком соответствующего серийного номера.

ВНИМАНИЕ!

По вопросам сервисного обслуживания изделий следует обращаться по месту их приобретения.

4. Правила и условия безопасной эксплуатации

4.1. Не реже одного раза в год следует проверять надёжность токопроводящих и заземляющих контактов.

4.2. Поверхности светильника очищаются от загрязнений мягкой тканью, смоченной водным раствором моющих средств, не содержащих хлора и не имеющих в своем составе абразивов, растворителей и других химически активных веществ; по окончании - покрытие протирается насухо. **Питание светильника при этом должно быть отключено.**

4.3. Применение твердых материалов и приспособлений (скребки с рабочим покрытием из пластика или металлического материала) для очистки поверхности - **не допускается.**

4.4. Не допускается контакт с покрытием следующих строительных материалов: цемент, цементно-песчаный раствор, алебастр, побелка, краски всех видов, герметики, монтажная пена и т.п.

4.5. Не допускается эксплуатация светильника вблизи открытого огня.

4.6. При эксплуатации не допускается царапать и наносить удары по изделию, необходимо исключить контакт покрытия с агрессивными составами (растворители, хлорсодержащие моющие средства, кислоты, щелочи и т.д.).

4.7. В процессе эксплуатации светильников следует соблюдать правила техники безопасности при работе с электроустановками.

4.8. Светильник должен быть размещён так, чтобы минимальное расстояние между стеклом и объектом освещения было не менее 0,2 метра.

4.9. Не смотреть на источник света на расстоянии ближе 2 метров. Это вредно для глаз.

ЗАПРЕЩАЕТСЯ:

- 1) ИСПОЛЬЗОВАТЬ СВЕТИЛЬНИК БЕЗ ЗАЗЕМЛЕНИЯ;
- 2) ПРОВОДИТЬ ТЕХНИЧЕСКОЕ ОБСЛУЖИВАНИЕ СВЕТИЛЬНИКОВ, НАХОДЯЩИХСЯ ПОД НАПРЯЖЕНИЕМ;
- 3) ЭКСПЛУАТИРОВАТЬ СВЕТИЛЬНИКИ С ПОВРЕЖДЁННОЙ ИЗОЛЯЦИЕЙ ПРОВОДОВ И МЕСТ ЭЛЕКТРИЧЕСКИХ СОЕДИНЕНИЙ;
- 4) САМОСТОЯТЕЛЬНО РАЗБИРАТЬ И РЕМОНТИРОВАТЬ СВЕТИЛЬНИК, ЭТО МОЖЕТ НАРУШИТЬ ЕГО ГЕРМЕТИЧНОСТЬ И ЛИШИТ ВАС ГАРАНТИИ;
- 5) ВКЛЮЧАТЬ С ДИММИРУЮЩИМИ УСТРОЙСТВАМИ, КРОМЕ ТЕХ, КОТОРЫЕ РЕКОМЕНДОВАНЫ ПРЕДПРИЯТИЕМ-ИЗГОТОВИТЕЛЕМ!

5. Подготовка к эксплуатации

5.1. В процессе подготовки светильника к эксплуатации следует проверить комплектность светильника и его внешний вид. Светильник визуально должен быть без повреждений.

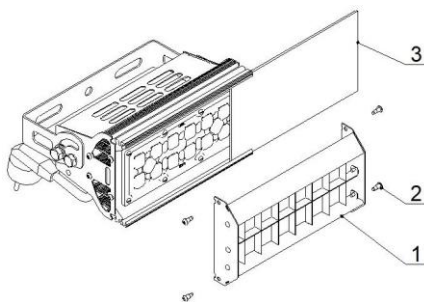
5.2. Закрепить светильник через П-образный кронштейн к плоской монтажной поверхности крепёжными элементами, определяемыми свойствами монтажной поверхности.

Подсоединить светильник к сети.

Светильник готов к эксплуатации.

5.1 Установка стекла.

При необходимости возможна установка стекла (приобретается отдельно). Открутить винты (поз. 2), снять противобликовую насадку (поз. 1), завести стекло в паз профиля. Установить противобликовую насадку, закрепить её винтами.



Модель	Стекло матовое 70% пропускания, угол раскрытия 120 градусов	
	Размер стекла, мм	Количество стёкол
LTL WORK LED 50	103x190x3	1
LTL WORK LED 100	103x370x3	1
LTL WORK LED 150	103x555x3	1
LTL WORK LED 200	103x370x3	2

ВОЗМОЖНЫЕ НЕИСПРАВНОСТИ И МЕТОДЫ ИХ УСТРАНЕНИЯ

Характер неисправности	Вероятная причина	Метод устранения
Светильник не загорается	Плохой контакт соединения проводов	Обеспечить хороший контакт
	Неверное подключение проводов	Проверить правильность соединения
	Отсутствие напряжения в сети	Проверить питающую сеть и обеспечить нормальное напряжение
Горят не все светодиоды	Неисправность светильника	Обратиться к поставщику
Ухудшение светового потока	Загрязнение от пыли или жира	Проведите чистку прибора (смотри инструкцию выше)
	Закончился срок службы светодиодов, либо неисправен.	Обратиться к поставщику
Внимание! Все работы производить при обесточенной электросети.		

6. Правила хранения

6.1. Упакованные светильники следует хранить под навесами или в помещениях, где колебания температуры и влажности воздуха несущественно отличаются от колебаний на открытом воздухе. Окружающий воздух должен иметь температуру от минус 60 до плюс 60°C и относительную влажность 75% при температуре 15°C (среднегодовое значение). Необходимо исключить присутствие в воздухе кислотных и щелочных примесей, вредно влияющих на светильники.

6.2. Высота штабелирования не должна превышать 1м.

6.3. Хранение светильников на расстоянии не менее одного метра от отопительных и нагревательных приборов.

7. Транспортирование

7.1. Светильники в упакованном виде могут транспортироваться закрытым видом транспорта или в контейнерах любым видом транспорта. Во время погрузки, транспортировки и выгрузки светильников должны быть соблюдены условия защиты их от механических повреждений и непосредственного воздействия атмосферных осадков, нефтепродуктов или агрессивных сред.

ПРЕДУПРЕЖДЕНИЕ:

В ЦЕЛЯХ СОБЛЮДЕНИЯ МЕР ПРЕДОСТОРОЖНОСТИ ОТ МЕХАНИЧЕСКИХ ПОВРЕЖДЕНИЙ СВЕТИЛЬНИКОВ ПРИ ПЕРЕВОЗКЕ, ПОГРУЗКЕ И ВЫГРУЗКЕ, НЕОБХОДИМО СЛЕДОВАТЬ ТРЕБОВАНИЯМ МАНИПУЛЯЦИОННЫХ ЗНАКОВ.

8. Утилизация

8.1. По истечении срока службы светильники необходимо разобрать на детали, рассортировать по видам материалов и утилизировать как бытовые отходы. Светильники с истёкшим сроком службы относятся к V классу опасности отходов (практически неопасные отходы) в соответствии с Приказом Министерства природных ресурсов РФ от 4.12.2014 года №536.

9. Свидетельство о приёмке

9.1. Светильник LTL WORK LED _____ изготовлен в соответствии с требованиями ТУ 9682-005-52354345-2019 и признан годным к эксплуатации.

9.2. Заводской номер светильника указан на корпусе и дублируется на упаковке и в данном паспорте.

10. Сведения о подтверждении соответствия

10.1 Соответствует требованиям ТР ТС 004/2011, ТР ТС 020/2011. Регистрационный номер ЕАЭС N RU Д-РУ. БЛ08.В.00980/19. Срок действия с 15.04.2019 по 09.04.2024 Код ТН ВЭД ЕАЭС 9405401002.

10.2 Соответствует требованиям ТР ЕАЭС 037/2016 Регистрационный номер ЕАЭС N RU Д-РУ.ГБ09.В.00404/20. Срок действия с 17.03.2020 по 10.03.2025.

Дата выпуска _____ Дата продажи _____

Заводской номер _____ Продавец _____

ОТК _____ Подпись _____

М.П.

М.П.



Изготовитель: ООО «Имлайт-Лайттехник»
610050, Россия, г. Киров, ул. Луганская, 57-Б
Тел/факс: 8-(8332) 211-541
E-mail: light@imlight.ru

WWW.THEATRE-LIGHT.RU

17.08.2021