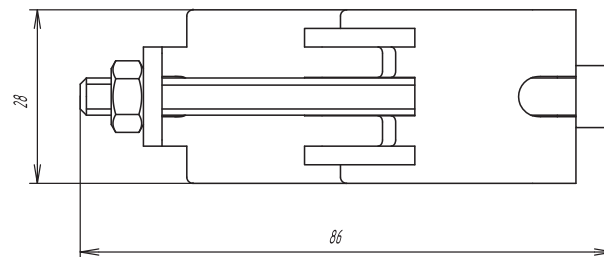
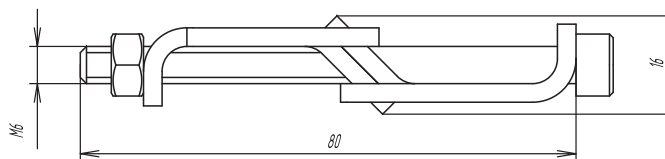
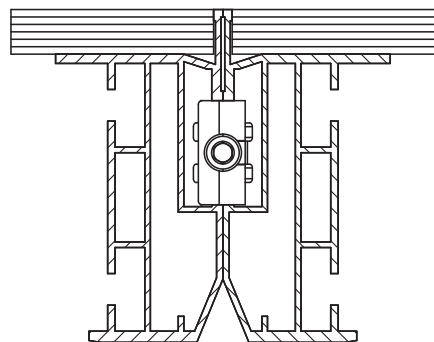
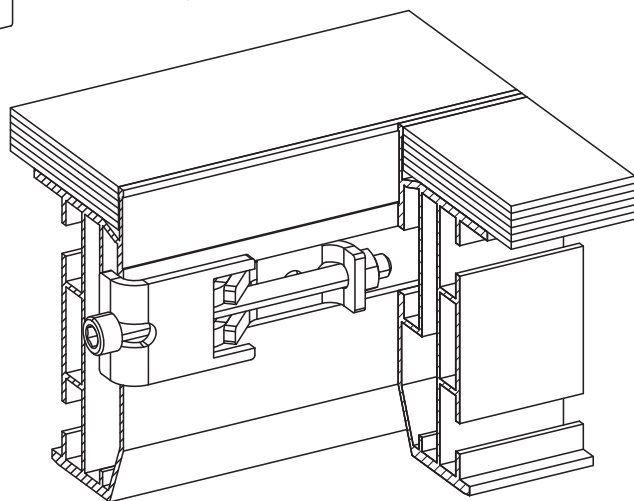
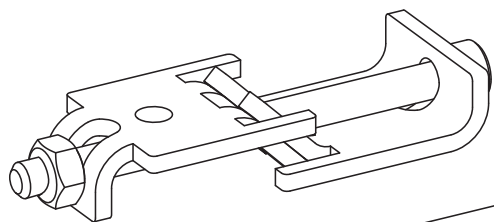


*Пазовый соединитель платформ ПСП-01. Применяется для жесткой фиксации платформ между собой*

*Используется в случаях, когда затруднено применение соединителя платформ СП-01 (сцена малой высоты)*



*Габаритные размеры: 86x28x16 мм*

*Масса: 0,1 кг*

*Материал: сталь (цинк)*