

Qtex



РУКОВОДСТВО ПОЛЬЗОВАТЕЛЯ



QAS NX960HS

Беспроводные микрофонные системы с разнесенным контуром приема (True-Diversity)



Содержание

Общее описание.....	4
Основные особенности.....	5
Технические хаарктеристики	6
Передняя панель приемника	7
Задняя панель приемника.....	7
Элементы ЖК-панели.....	8
Ручной микофон.....	9
Микрофон для конференций	10
Управление функционалом устройства	11
Комплект поставки.....	14
Рекомендации по эксплуатации.....	15

Примечание



ОСТОРОЖНО

**РИСК ПОРАЖЕНИЯ
ЭЛЕКТРИЧЕСКИМ ТОКОМ**



НЕ ОТКРЫВАТЬ!

Во избежание поражения электрическим током не снимайте верхнюю и нижнюю крышки корпуса приемника. Внутри устройства нет элементов, подлежащих обслуживанию пользователем. Для технического обслуживания обратитесь к квалифицированному специалисту. Отсоедините шнур питания при длительном перерыве в работе.

ВНИМАНИЕ



В целях снижения риска поражения электрическим током, не подвергайте это оборудование воздействию дождя или влаги!

Общее описание

Благодарим вас за выбор продукции Qtex. Данная микрофонная радиосистема с разнесенным контуром приема (True Diversity) работает в диапазоне УВЧ-частот (UHF) с двумя частотными группами (предусмотрено по одному банку с собственными группами частот для каждого канала) и использует принцип PLL фазовой автоподстройки. Пожалуйста, внимательно прочтите это руководство перед эксплуатацией оборудования серии QAS NX960HS. В этом руководстве описываются основные функции и управление работой микрофонной системы.

Меры предосторожности

Во избежание возникновения пожара и поражения электрическим током, не подвергайте устройство воздействию дождя или влаги.

Во избежание возникновения пожара, не блокируйте вентиляционные отверстия приемника.

Не подвергайте систему воздействию капель или брызг жидкости.

Не размещайте предметы, наполненные жидкостью (например, чашки), на элементах системы.

Не размещайте устройство в замкнутых пространствах, например, в коробках или на закрытых полках.

Приемник должен быть расположен вблизи розетки питания таким образом, чтобы обеспечивать свободный доступ к розетке. В экстренной ситуации немедленно отключите устройство от розетки питания.

При неправильной замене батарейки существует опасность взрыва. Заменяйте батарейки на такие же или аналогичные.

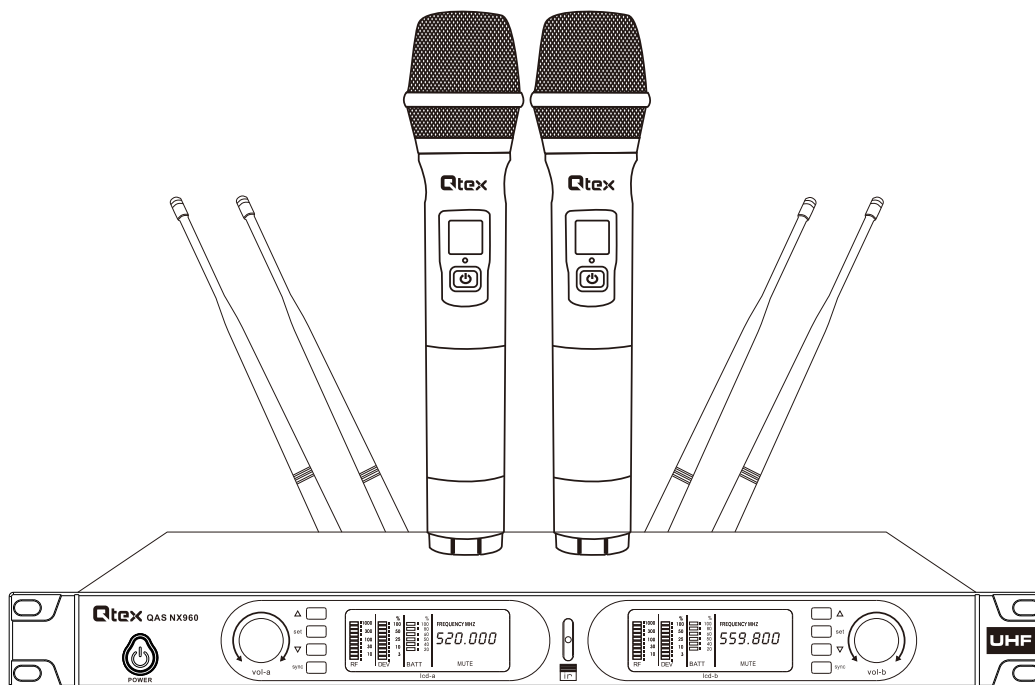
Если передатчик не используется длительное время, достаньте батарейки, чтобы избежать возможного по-вреждения устройства.

Не выбрасывайте использованные батарейки вместе с бытовыми отходами. Утилизируйте батарейки согласно местным правилам утилизации подобных отходов.

Приемник и передатчик были точно настроены для обеспечения оптимальной производительности и соответствия государственным нормам. Не пытайтесь разобрать приемник или передатчик. Это приведет к аннулированию гарантии и может привести к неправильной работе.

Основные особенности

1. Двухканальная беспроводная УВЧ (UHF) -система с режимами подстройки, обеспечивающая 200 переключаемых частотных каналов (по 100 пресетов в каждом канале системы).
2. Два приемника true diversity, каждый со своей независимой системой выбора частоты сигнала (A/B) для минимизации возможных помех.
3. Приемник и передатчик используют технологию ИК-синхронизации, благодаря чему синхронизация осуществляется нажатием одной кнопки.
4. Схема автоматической фазовой подстройки (синхронизации) профессионального уровня со встроенной системой шумоподавления.
5. Светодиодный дисплей с подсветкой показывает уровень радиочастотного и аудиосигналов, состояние батареи, индикацию канала (A/B), частоту, каналы и т.д.
6. Использование запатентованной технологии «Audio Compression and Expansion», обеспечивающей отличные динамические характеристики и качество звука.



Пример собранного комплекта с ручными передатчиками и установленными на приемник антеннами

Технические характеристики

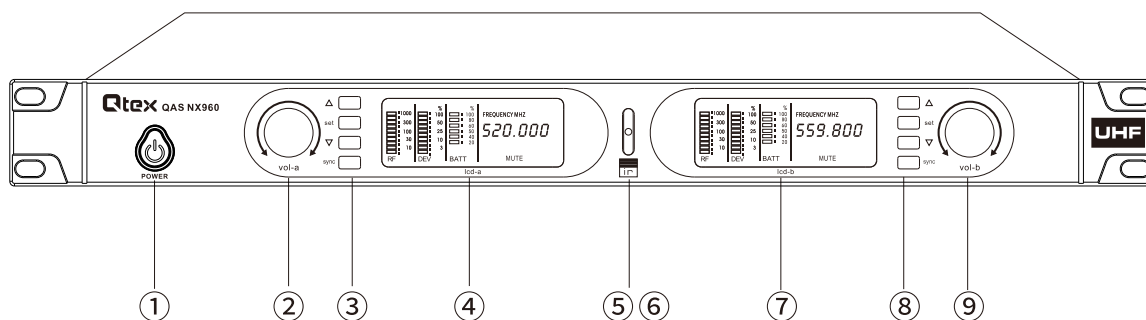
Характеристики системы

Частотный диапазон	520,000-559,800 МГц
Канал А	520,000–539,800 МГц (100 частотных каналов)
Канал В	540,000–559,800 МГц (100 частотных каналов)
Общее количество частотных каналов	200 каналов
Разнос каналов (шаг)	200 кГц
Тип модуляции	FM
Максимальное отклонение частоты модуляции	45 кГц
Стабильность частоты	+/- 0,002 %
Динамический диапазон	> 110 дБ
Частотная характеристика аудиотракта	60 Гц-20 кГц
Отношение сигнал/шум	>105 дБ
Искажение	<0,5%
Рабочая температура	-18°C~+50°C
Макс. дальность между передатчиком и приемником	80-100 м (прямая видимость)

Характеристики приемника

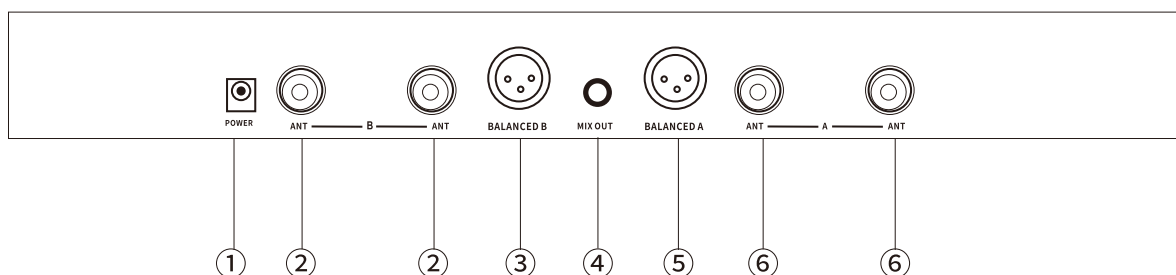
Режим настройки частоты	фазовая автоподстройка (PLL)
Интерфейс антенны	BNC
Чувствительность приемника	-100 дБм (40 дБ сигнал/шум)
Подавление паразитных шумов	> 80 дБ
Уровень аудиосигнала на выходе	+4 дБ (1,25 В) / 5 кОм (небалансный)
Уровень аудиосигнала на выходе	+10 дБ (1,5 В) / 600 Ом (балансный)
Регулировка усиления	- 20...+35 дБ
Напряжение	12 В (сеть)
Ток:	450 мА
Потребляемая мощность	3 Вт

Передняя панель приемника



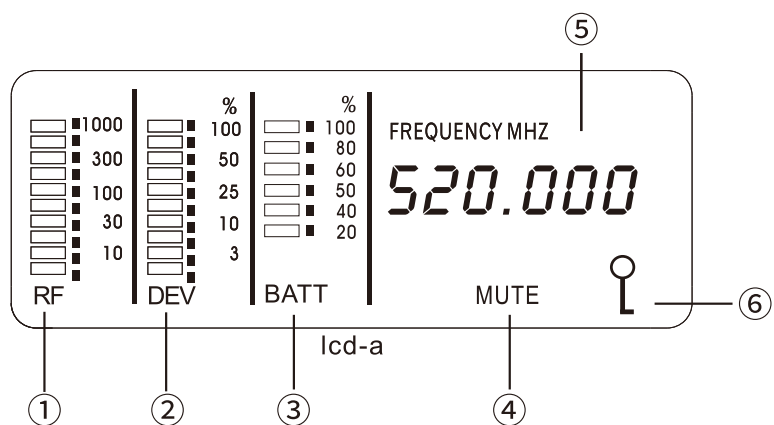
1. Выключатель питания
2. Регулятор громкости канала A
3. Функциональные кнопки канала A: вверх, вниз, выбор параметра (set) и синхронизация
4. ЖК-дисплей канала A
5. Окно ИК-излучателя канала A
6. Окно ИК-излучателя канала B
7. ЖК-дисплей канала B
8. Функциональные кнопки канала B: вверх, вниз, выбор параметра (set) и синхронизация
9. Регулятор громкости канала B

Задняя панель приемника



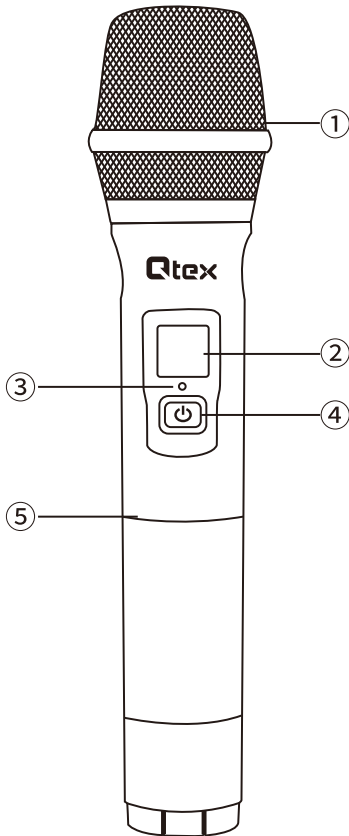
1. Разъем для адаптера питания, входное напряжение 12 В постоянного тока
2. Антенные разъемы канала B (BNC)
3. Балансный выход XLR канала B
4. Jack 6.35 мм микшированный аудиовыход с обоих каналов (A+B)
5. Балансный выход XLR канала A
6. Антенные разъемы канала A (BNC)

Элементы ЖК-дисплея



1. Индикатор уровня RF-сигнала
2. Индикатор уровня аудиосигнала DEV
3. Уровень заряда в цепи питания передатчика
4. Индикатор заглушения (MUTE) звука
5. Частота передачи радиочастотного сигнала
6. Индикатор блокировки изменения настройки частоты

Ручной микрофон



1. Капсюль микрофона (динамический)
2. ЖК-дисплей
3. Окно ИК-датчика
4. Выключатель питания
5. Корпус с отсеком для элементов питания

Ручной микрофон с передатчиком

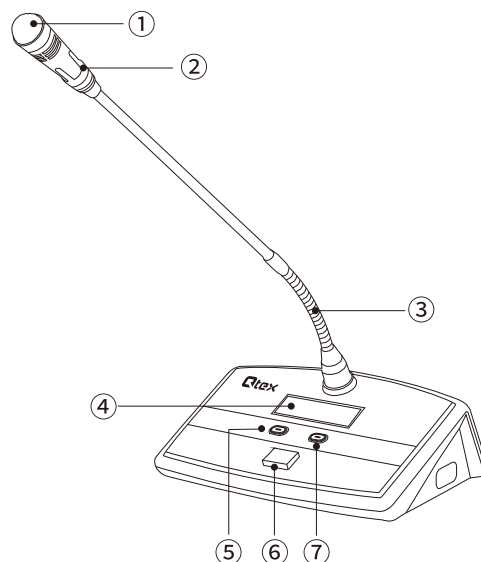
Характеристики передатчиков микрофонов различных типов

Частотный режим	фазовая автоподстройка частоты (PLL)
Выходная мощность	16 мВт (ручной/настольный) 20 мВт (поясной с петличкой / гарнитурой)
Мощность передатчика	1,6 мВт (ручной с переключателем в положении низкого уровня) 13 мВт (ручной с переключателем в положении высокого уровня) 13 мВт (поясной с петличкой/гарнитурой) 10 мВт (настольный)
Отклонение частоты	<10 ppm
Питание	2 батарейки или аккумулятора AA 1,5 В

Микрофон для конференций

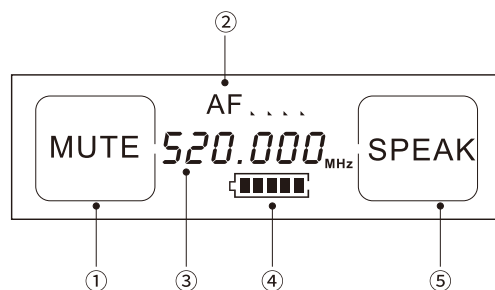
Элементы управления настольным микрофоном

1. Капсюль микрофона (конденсаторный)
2. Кольцо-индикатор микрофона
3. Гибкий кронштейн (Gooseneck)
4. Информационный дисплей
5. Кнопка снижения громкости
6. Кнопка включения / выключения / заглушения звука
7. Кнопка увеличения громкости



Информация на дисплее пульта

1. Индикатор заглушения звука (MUTE)
2. Индикатор настройки уровня аудиосигнала
3. Частота передачи радиочастотного сигнала (FM)
4. Уровень заряда батареи
5. Индикатор включения микрофона



Работа с настольным беспроводным микрофоном

- 1) Нажмите и удерживайте центральную кнопку включения / выключения пульта, чтобы активизировать устройство (кольцо-индикатор начнет светиться). Произведите те же действия, чтобы выключить устройство. Короткие нажатия переключают между режимами работы и заглушения (MUTE).
- 2) Уровень чувствительности микрофона можно настроить парными кнопками увеличения / снижения громкости
- 3) Микрофонный пульт надежно защищен от различных радиочастотных помех, он особенно эффективен в подавлении помех, вызванными мобильными телефонами.

Управление функционалом устройства

1. Автоматическое сканирование / выбор частоты

1) Нажмите кнопку «set» 2 раза, чтобы активировать режим «сканирования» (как показано на рис. 1), затем нажмите клавишу «▲», чтобы начать автоматический поиск свободного (не используемого другими) частотного канала (рис. 2).

2) Чуть позже, когда на ЖК-дисплее появится пунктирная линия (как на рис. 3) и индикатор в окне ИК-излучателя начнет мигать, направьте ИК-сенсор передатчика на окно ИК-излучателя приемника. Появление на ЖК-дисплее значения частоты (см. рис. 4) укажет, что синхронизация частот устройств успешно завершена.

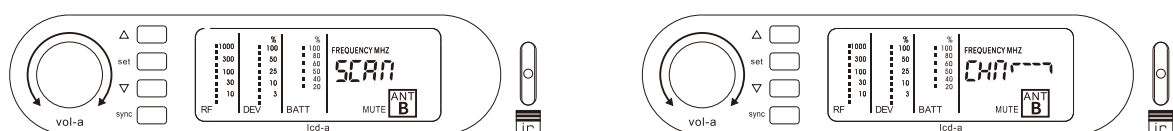


рис. 1

рис. 2

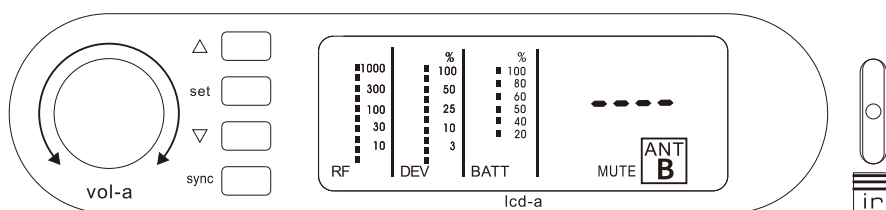


рис. 3

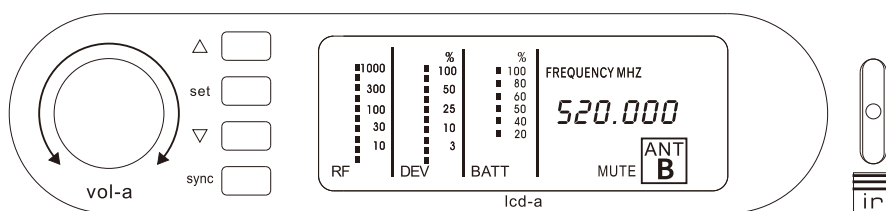


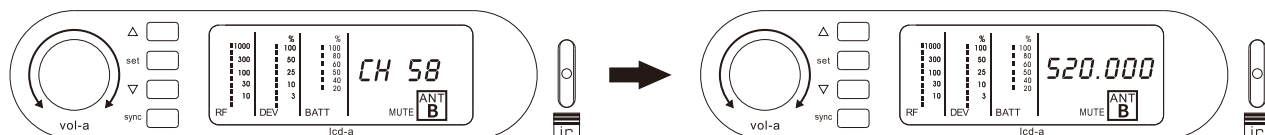
рис. 4

2. Ручная настройка канала

1) Нажмите кнопку «set» на передней панели приемника, чтобы активировать настройку канала.

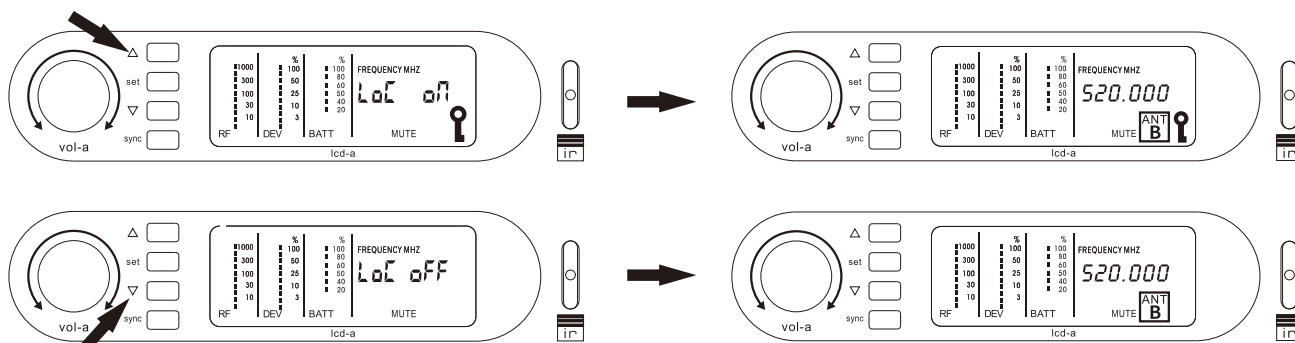
2) Нажмите клавиши «▲» или «▼», чтобы выбрать частотный канал.

3) После выбора канала его частота будет автоматически загружена через 5 секунд.



3. Блокировка изменения частоты канала

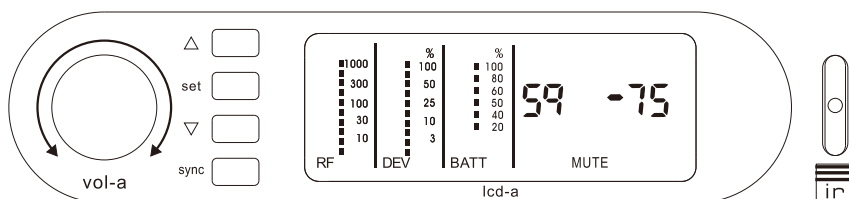
- 1) Нажмите кнопку выбор параметра «set» 4 раза для настройки функции блокировки;
- 2) Нажмите «▲», чтобы заблокировать настройку частоты или нажмите «▼», чтобы разблокировать настройку частоты;
- 3) Нажмите кнопку «set» для подтверждения.



4. Настройки чувствительности шумоподавления

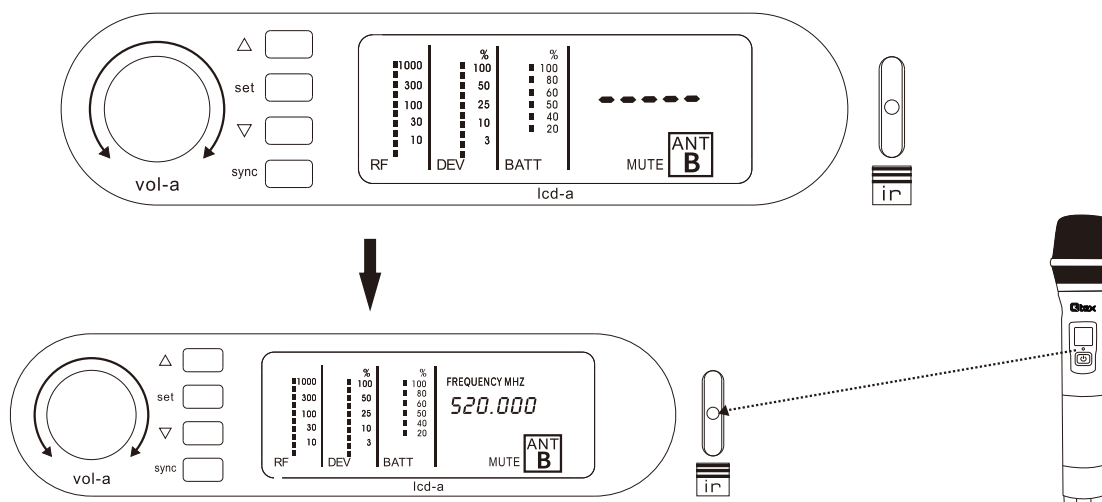
Нажмите кнопку «set» 3 раза, чтобы войти в режим настройки чувствительности для бесшумного отключения микрофона при слабом сигнале с его передатчика (Squelch), затем нажмите клавишу «▲» и «▼», чтобы установить порог срабатывания.

Система поддерживает 3 уровня шумоподавления для различных сценариев применения («Sq-95»/«Sq-85»/«Sq-75»).



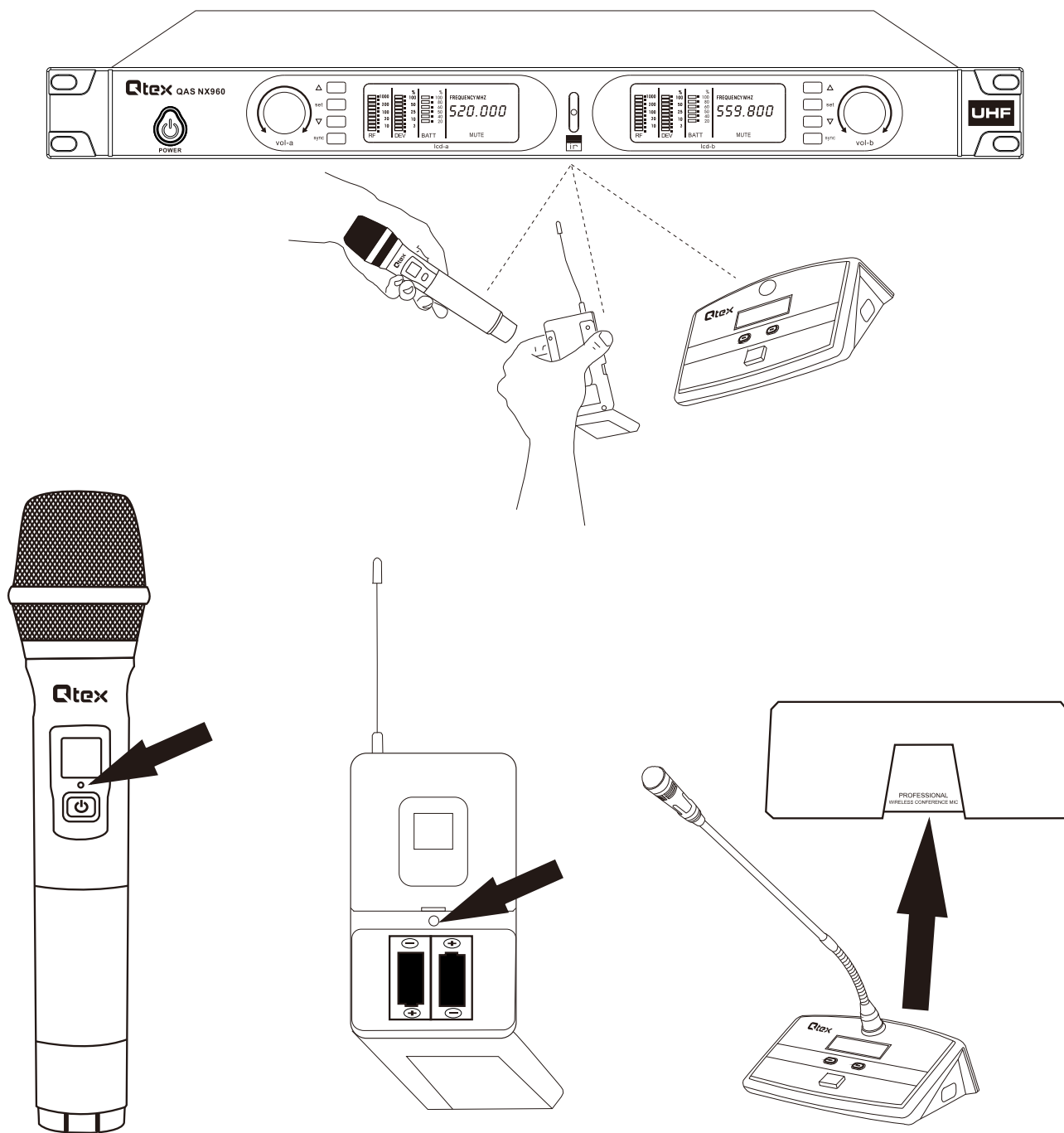
5. Настройка частоты

Нажмите кнопку «sync» и убедитесь, что индикатор в окне ИК-излучателя на приемнике мигает. Затем поднесите ИК-сенсор передатчика к окну ИК-излучателя приемника. Если на ЖК-дисплее передатчика появилось такое же значение частоты, то синхронизация устройств прошла успешно.

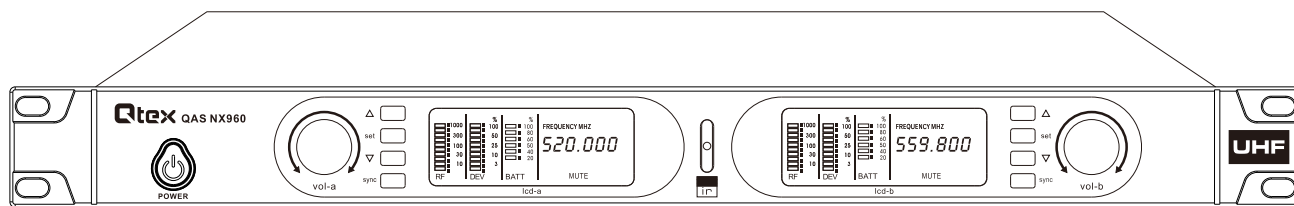


6. Особенности синхронизации частоты в разных типах передатчиков

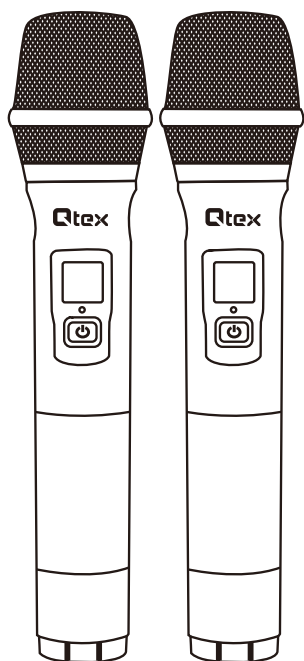
Направьте ИК-сенсор передатчика на ИК-излучатель приемника для синхронизации. (У ручного микрофона ИК-сенсор расположен под ЖК-панелью; у петличного микрофона и гарнитуры для доступа к ИК-сенсору необходимо открыть отсек с батарейками; ИК-сенсор микрофонного пульта для конференций расположен на задней панели основания; ИК-излучатель приемника расположен в центре его передней панели). Следуйте указаниям на изображении ниже.



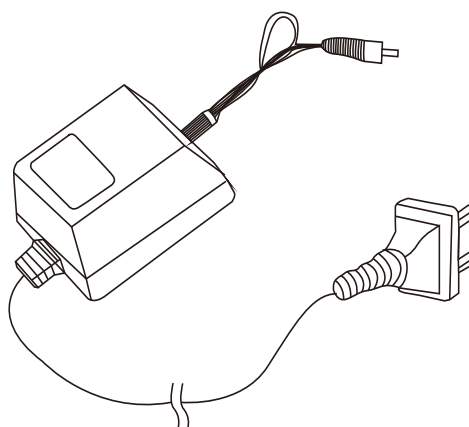
Автоматическая синхронизация частот



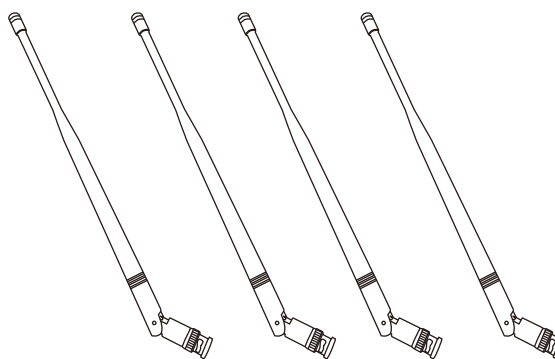
Двухканальный приемник 1 шт.



Микрофон с передатчиком 2 шт.
(Ручной / Петличный / Гарнитура /
Настольный)



Адаптер питания 1 шт.



Приемные антенны 4 шт.



Аудиокабель с разъемами jack 6.35 мм 1 шт.



Руководство
пользователя 1 шт.

Рекомендации по эксплуатации

Устранение неисправностей

Проблема	Возможная причина	Меры по устранению
Приемник не включается	Некорректное подключение к сети питания	Убедитесь, что кабели внешнего адаптера питания подключены к устройству и розетке сети питания правильно
Передатчик не включается	Батарейки	Убедитесь, что батарейки установлены правильно, и проверьте индикатор заряда батареек на передатчике.
Нет радиосигнала (RF шкала приемника неактивна)	Приемник и передатчик не синхронизированы	Синхронизируйте передатчик и приемник (стр. 12-13)
	Приемник находится вне зоны приема	Уменьшите дистанцию между приемником и передатчиком
Радиочастотный сигнал слабый	Антенны могут быть подключены неправильно	Измените положение антенн или используйте удаленную антенну
	Другое беспроводное устройство вызывает помехи	Просканируйте диапазон заново для поиска свободной частоты или установите частоту вручную, после чего синхронизируйте передатчик с приемником (стр. 11)
Нет аудиосигнала	Батарейки передатчика почти или полностью разряжены	Замените батарейки
	Приемник подключен неправильно	Проверьте подключения приемника и консоли (микшера, усилителя и т. д.), проверьте кабели кабельным тестером
	Передатчик находится слишком далеко от приемника или чувствительность функции шумоподавления Squelch приемника настроена слишком грубо	Проверьте дистанцию между устройствами и настройки Squelch
Искаженный аудиосигнал	Выходные регуляторы на приемнике установлены на слишком высокий уровень звучания	Уменьшите выходной уровень приемника
	Уровень звука источника сигнала слишком высок для микрофона	Расположите микрофон передатчика дальше от источника звука
	Помехи вызваны другим источником радиочастотного сигнала, находящимся неподалеку	Проверьте расположены ли где-то неподалеку другие беспроводные микрофоны, передатчики ТВ/радиосигнала и т. д. При необходимости смените частоту.



QTEX.RU