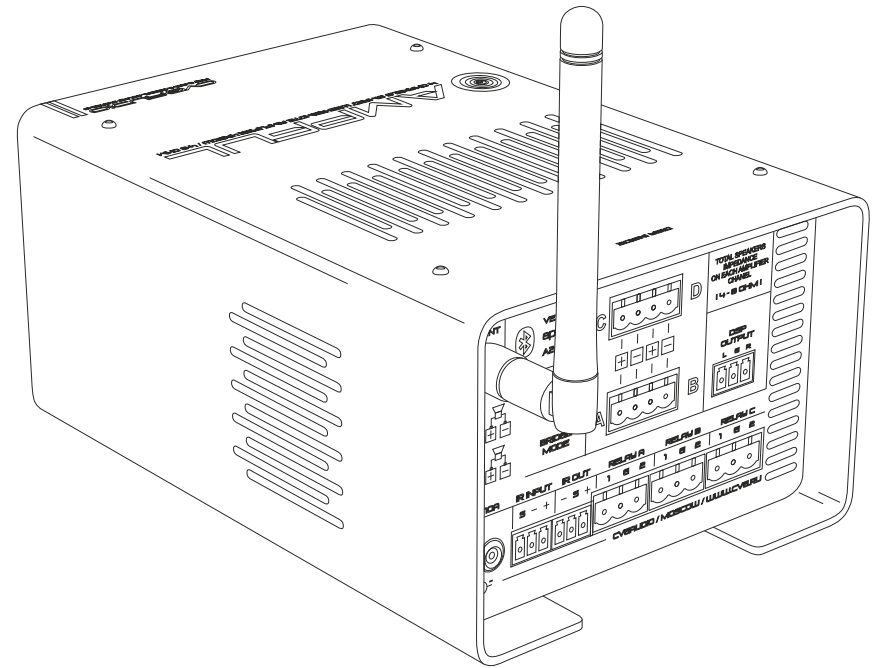


AMPFUL

4 CHANNELS SMART WEB-REMOTE AMPLIFIER 4X50W / 4-8 OHM



QUICK START GUIDE КРАТКОЕ РУКОВОДСТВО ПО ЭКСПЛУАТАЦИИ



BGM & PUBLIC ADDRESS SYSTEMS

BGM & PUBLIC ADDRESS SYSTEMS



sounds
ounds...

It's not only sound
sounds...
SOUNDS...

ОГЛАВЛЕНИЕ

ОГЛАВЛЕНИЕ	1
ПАСПОРТ ИЗДЕЛИЯ	1
ОБЩАЯ ИНФОРМАЦИЯ	2
ПРАВИЛА УСТАНОВКИ УСИЛИТЕЛЯ	2
ГАРАНТИЙНЫЕ ОБЯЗАТЕЛЬСТВА	2
ЛИЦЕВАЯ / ЗАДНЯЯ ПАНЕЛИ УСИЛИТЕЛЯ	3
УСТАНОВКА И ПОДКЛЮЧЕНИЕ УСИЛИТЕЛЯ	4, 5
ТЕХНИЧЕСКИЕ ХАРАКТЕРИСТИКИ	6

ОБЩАЯ ИНФОРМАЦИЯ

CVGAUDIO AMPFUL-4/BT – профессиональный low-impedance четырех канальный микшер-усилитель для качественных систем коммерческого звука. Усилитель имеет два стереофонических линейных входа, один микрофонный вход и встроенный высококачественный BLUETOOTH модуль с возможностью подключения внешней антенны. AMPFUL-4/BT имеет DSP процессор позволяющий поканально управлять параметрическим эквалайзером, обрезными фильтрами (кроссоверами) и динамической обработкой низких частот. Управление всем функционалом производится с помощью продвинутого web-интерфейса из любого браузера. Уникальной особенностью AMPFUL является возможность создания кастомизированного web-интерфейса под Ваши конкретные задачи без использования дополнительного программного обеспечения и познаний в программировании. Мощность (RMS) усилителя 2x25W(8ohm)/2x50W(4ohm). Каждый из двух двухканальных блоков усиления может работать в режиме STEREO или в режиме BRIDGE. Мощность в режиме BRIDGE – 100W. Таким образом усилитель может быть сконфигурирован как отдельные четыре канала или два стерео, как два канала плюс один удвоенной мощности (bridge), два канала удвоенной мощности. Корректный диапазон нагрузки на каждый канал усилителя – 4-8ohm. Усилитель имеет все возможные интерфейсы для цифрового управления – TCP/IP, RS232, RS485, IR. Для управления с помощью IR дистанционного пульта существует возможность программирования любого из доступных пультов, работающих по протоколу NEC. Помимо этого, AMPFUL-4/BT может управляться с обратной связью с любых современных систем управления типа Crestron, AMX, Neets, RTi и так далее. Используемый в усилителе Bluetooth модуль имеет версию 5.1, обеспечивает уверенный прием сигнала от внешних мобильных устройств на расстоянии до 20-ти метров. Непосредственно из web-интерфейса усилителя можно переименовать название сети, добавить необходимость ввода пин-кода или изменить его, редактировать создание пар, управлять воспроизведением треков. Помимо работы непосредственно как усилитель AMPFUL-4/BT может работать как полноценная система управления начального уровня. Устройство имеет три реле, два программируемых логических контакта. Помимо этого, порт RS485 может быть сконфигурирован для управления световыми приборами по протоколу DMX. Таким образом используя CVGAUDIO AMPFUL-4/BT например в переговорной в офисе можно с одного веб-интерфейса управлять громкость всех используемых аудио приборов, проектором, экраном, шторами и светом.

ПРАВИЛА УСТАНОВКИ

1. Вентиляционные отверстия на корпусе для активного / пассивного охлаждения радиатора выходного каскада усилителя должны быть открыты. Ничего не должно препятствовать свободной циркуляции воздуха.
2. При выборе места установки усилителя необходимо избегать следующих мест:
 - с плохой вентиляцией и затрудненной циркуляцией воздуха
 - с прямым воздействием солнечных лучей или повышенной температурой из-за присутствия в непосредственной близости какого-либо нагревательного прибора
 - места с высокой влажностью воздуха
3. Не подключайте усилитель к сети электропитания, если питающий шнур сломан или изношен.
4. Используйте электророзетки с заземлением
5. Соблюдайте полярность подключения акустических систем
6. Строго контролируйте корректность подключения нагрузки (акустических систем) на каждом канале усилителя. Для Low-Impedance (низкоомных) систем основной критерий - суммарное сопротивление нагрузки должно быть в диапазоне 4-8ohm.

ГАРАНТИЙНЫЕ ОБЯЗАТЕЛЬСТВА

При соблюдении всех перечисленных выше правил установки и эксплуатации на все модели усилителей и прочего активного оборудования CVGAUDIO предоставляется возможность бесплатного гарантийного сервисного обслуживания сроком 1 год со дня приобретения устройства конечным покупателем. Информацию о сервисных центрах Вы можете найти на web-сайте компании CVGAUDIO: www.cvg.ru или по телефону +7 499 190-20-10.

ВНИМАНИЕ

Во избежание удара электрическим током не открывайте корпус устройства.
Ремонт устройства должен производиться только квалифицированным специалистом.

CAUTION

To prevent electrical shock do not remove covers: Risk of electric shock!
No user serviceable parts inside.
Refer all servicing to qualified personnel only.

ПАСПОРТ ИЗДЕЛИЯ

CVGAUDIO

АДРЕС ПРОИЗВОДИТЕЛЯ: МОСКВА, УЛ.ЩУКИНСКАЯ, Д2, ПОД.8, ЭТАЖ 2, КОНТАКТЫ: (499)190-20-10, WWW.CVG.RU / SOUND@CVG.RU

МОДЕЛЬ УСТРОЙСТВА

СЕРИЙНЫЙ НОМЕР

СТИКЕР НА ЗАДНЕЙ ПАНЕЛИ УСТРОЙСТВА

ДАТА РЕАЛИЗАЦИИ

РЕАЛИЗАЦИЯ КОНЕЧНОМУ ПОЛЬЗОВАТЕЛЮ

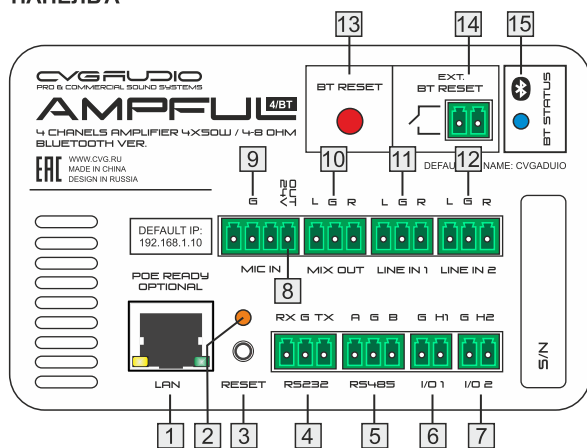
КОМПАНИЯ - ПРОДАВЕЦ

РЕАЛИЗАЦИЯ КОНЕЧНОМУ ПОЛЬЗОВАТЕЛЮ

МЕСТО ПЕЧАТИ

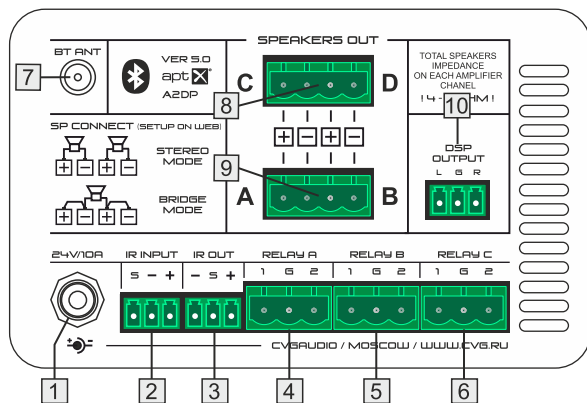
ПЕЧАТЬ КОМПАНИИ ПРОДАВЦА

ПАНЕЛЬ А



- 1-LAN разъем, подключение RJ-45
- 2-светодиод индикации состояния
- 3-кнопка сброса RESET
- 4-вход интерфейса RS232
- 5-вход интерфейса Rs485
- 6-логический in/out 1
- 7-логический in/out 2
- 8-выход 24V для внешней панели
- 9-вход MIC IN
- 10-суммарный выход с INPUT MIXER
- 11-линейный вход LINE IN1
- 12-линейный вход LINE IN2
- 13-кнопка сброса Bluetooth соединения
- 14-контакты для внешней кнопки сброса Bluetooth соединения
- 15-светодиодный индикатор Bluetooth соединения. Светодиод моргает - поиск соединения, горит постоянно - есть активное BT соединение

ПАНЕЛЬ В



- 1-разъем подключения внешнего БП
- 2-вход инфро-красного сигнала IR IN
- 3-выход инфро-красного сигнала IR OUT
- 4-управляемое реле A
- 5-управляемое реле B
- 6-управляемое реле C
- 7-разъем подключения BT антенны
- 8-спикерный выход каналов C/D, доступны два варианта подключения - STEREO и BRIDGE. Для BRIDGE подключения необходима установка перемычек между + и - в соответствии со схемой обозначенной на корпусе
- 9-спикерный выход каналов A/B, подключение аналогично описанным выше каналам C/D
- 10-суммарный выход с DSP внутреннего процессора

Для электропитания AMPFUL используется внешний импульсный блок питания 24V/8A. Блок питания входит в стандартный комплект поставки. Индикация включения усилителя совмещена с индикацией состояния управляющего процессора. При выключенной усилителе - режим STAND-BY светодиод постоянно горит красным цветом. При включенном усилителе светодиод пульсирует красно-желтым цветом. Эта индикация также свидетельствует о штатной работе управляющего процессора. Управление всем функционалом усилителя происходит исключительно с web-интерфейса, в том числе включение-отключение.

СЕТЕВОЕ ПОДКЛЮЧЕНИЕ И WEB-ИНТЕРФЕЙС

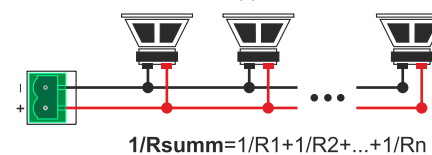
Все управление усилителем доступно только с помощью web-интерфейса. Для этого AMPFUL должен быть подключен к Вашей компьютерной локальной сети. Также возможно прямое подключение компьютера непосредственно к усилителю. Подключение осуществляется с помощью стандартного патч-корда к разьему LAN. По умолчанию IP адрес AMPFUL - 102.168.1.10. Обратите внимание, что для того, чтобы web-интерфейс был доступен - необходимо чтобы AMPFUL и управляющий компьютер были в одной подсети, то есть чтобы первые три блока цифр в IP адресе у них были одинаковыми: 192.168.1. В дальнейшем IP адрес AMPFUL может быть изменен. Помимо управления посредством web-интерфейса AMPFUL может управляться командами с внешнего управляющего контроллера. Полный список и орфография команд представлены в специальном конструкторе, который также доступен на основном web-интерфейсе CVGAUDIO AMPFUL.

УСТАНОВКА И ПОДКЛЮЧЕНИЕ УСИЛИТЕЛЯ

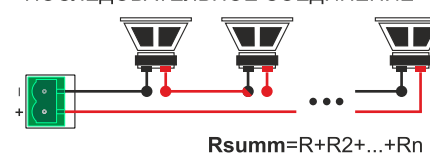
Микшер-усилитель CVGAUDIO AMPFUL может использоваться как настольное устройство или устанавливаться на стену. Для установки на стену в стандартный комплект поставки входят две пластины, которые одной стороной фиксируются на корпус усилителя и второй стороной крепятся к стене с помощью саморезов.

CVGAUDIO AMPFUL низкоомный усилитель (low-impedance). Суммарная нагрузка на каждом из четырех каналов должна иметь суммарный номинальный импеданс в диапазоне 4 - 8ohm. В каталоге CVGAUDIO большое количество низкоомных акустических систем разных форм-факторов. По импедансу они присутствуют двух вариантов - 8ohm и 16ohm. Если Вам необходимо подключить по одной акустической системе на канал усилителя, то необходимо использовать акустику с номинальным импедансом - 8ohm. Если требуется встроить акустику в потолок или стены, то Вам отлично подойдут такие модели - CX408 / CX508 / CX608 / CL608 / TXR608/TXR808. Если в проекте необходимо использовать корпусную акустику, то Вы можете обратить внимание на серии двухполосной корпусной акустики ODF, OSR, NUT. Все они имеют номинальный импеданс - 8ohm. Если Вам требуется подключить по две акустических системы на канал, то можно использовать те же варианты. В этом случае необходимо подключить на каждый канал усилителя по две параллельно соединенных акустических системы. Суммарный номинальный импеданс двух параллельно соединенных 8 ohm акустических систем будет равен 4ohm. Это также корректное для усилителя значение. Если требуется большее количество акустических систем, например 6, т.е. по три на канал усилителя, то уже необходимо использовать акустику с номинальным импедансом 16ohm. В каталоге CVGAUDIO в случае с встраиваемыми в потолок акустическими системами это: CRX516 / CRX616 / CRX816. Для корпусной акустики это серии ODF и RF в 16-ти оном исполнении. Три параллельно соединенные акустические системы дадут суммарное сопротивление - 5,34ohm. Данное значение находится внутри диапазона 4-8ohm и также является корректным для усилителя. Три параллельно подключенных акустические системы имеющие номинальный импеданс по 8ohm в сумме дадут сопротивление - 2,67ohm. При работе с такой нагрузкой усилитель может выйти из строя, поэтому такой вариант подключения недопустим. Фактически акустические системы могут между собой подключаться параллельно и последовательно. Также возможен вариант параллельно-последовательного подключения, но для усилителей небольшой мощности, как AMPFUL, данный вариант коммутации лучше не применять.

ПАРАЛЛЕЛЬНОЕ СОЕДИНЕНИЕ



ПОСЛЕДОВАТЕЛЬНОЕ СОЕДИНЕНИЕ



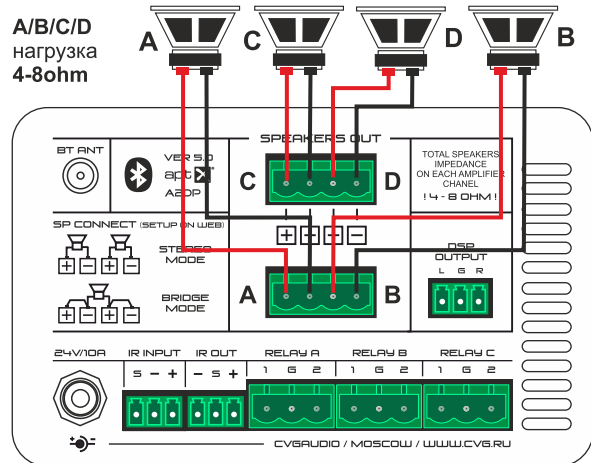
Исходя из мощности усилителя максимальное количество акустических систем подключаемых к одному каналу не должно быть больше четырех (для корпусной акустики - лучше трех). При таком количестве подключаемых динамиков разумно чтобы суммарный номинальный импеданс этих четырех динамиков был равен 4ohm, так как это нижний предел корректного диапазона нагрузки - усилитель будет отдавать максимально для него возможную мощность. Оптимально из соображений удобства инсталляции и корректности коммутации будет в этом случае использовать 16-ти ohm акустику и подключать ее параллельно.

Кабельные трассы в связи с небольшой мощностью усилителя и тем что он работает в низкоомной акустикой лучше минимализировать. Приемлемо использование акустических кабелей сечением от одного квадрата и выше. Длины трас лучше ограничить 20-30 метрами на канал.

Фактически соблюдая данные требования Вы сможете в приемлемом качестве фоново озвучить помещение площад. до 200-250м2 или 4x50м2.

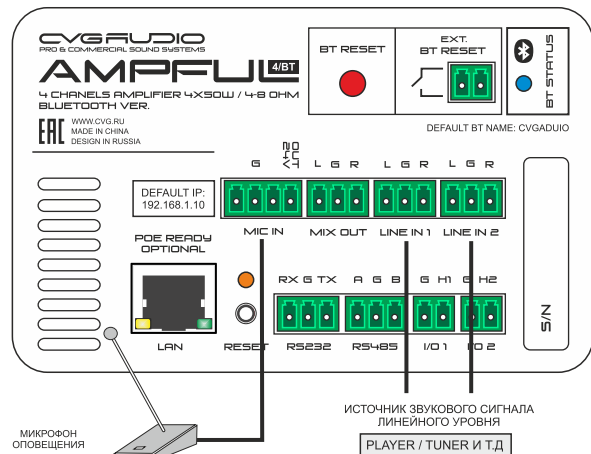
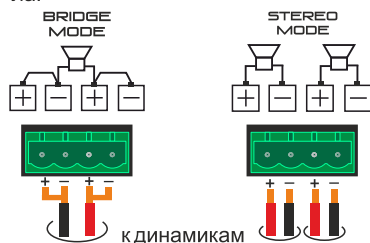
Акустические системы подключаются к усилителю с помощью двух конекторов - отдельно для каналов A/B и C/D. Как отмечалось выше усилитель может работать как четыре-канальный усилитель с индивидуальными настройками на каждом канале, также каждая пара соседних каналов может быть сконфигурирована на STEREO и также доступна работа в режиме Bridge (удвоенной мощности для пары каналов).

Режим BRIDGE как правило используется при работе с сабвуферами или если к усилителю подключается только одна, достаточно мощная акустическая система. Перед подключением акустических систем проверьте какой режим активен на Вашем усилителе. Управление выбором режима осуществляется через web-интерфейс в разделе AUDIO SETTING / OUTPUT.



Акустические системы подключаются к двум конекторам SPEAKERS OUT. Верхний разъем соответствует выходам каналов C/D, нижний A/B. Корректный диапазон нагрузки на каждом канале должен быть в диапазоне 4-8ohm.

При подключении акустических систем в режиме Bridge необходимо установить перемычки на спикерных выходах для соответствующего канала.



Помимо перечисленных выше аналоговых входов усилитель имеет Bluetooth с возможностью установки внешней антенны. По умолчанию название Bluetooth сети - CVGAUDIO AMPFUL. При этом на web-интерфейсе усилителя доступно программирование Bluetooth модуля. Можно переименовать сеть, добавить требование ввода PIN кода для соединения, редактирования сохраненных в памяти соединений. Настройка производится с помощью удобного терминального окна в которое выводятся ответы от модуля. Команды и запросы формируются с помощью специального удобного мастера. Для разрыва соединения можно использовать кнопку BT RESET на панели усилителя. Короткое нажатие работает как пауза воспроизведения, нажатие с задержкой 2-3 секунды разрывает текущее соединение. Если усилитель установлен в сложно доступном месте - можно использовать дублирующие контакты и дополнительную внешнюю кнопку. Для контроля соединения используется индикатор - постоянное свечение соответствует наличию активного соединения, пульсация - поиску устройства для подключения.

AMPFUL-4/BT имеет два линейных стереофонических входа для подключения звукового сигнала от внешних аудио-устройств - CD/MP3 плееров, FM тюнеров, ноутбуков, планшетов и так далее. Тип разъема для подключения - 3-pin EuroBlock (L/G/R). Помимо линейных входов усилитель имеет один микрофонный вход. Могут использоваться как конденсаторные, так и динамические/электретные микрофоны - возможна активация фантомного питания 24V. Тип коннектора для подключения микрофона - балансный 3-pin EuroBlock (-/G/+). Управление уровнем громкости всех подключаемых источников сигнала производится с помощью web-интерфейса.

CVGAUDIO AMPFUL-4/BT

МОЩНОСТЬ	4x50W/4ohm (STEREO), 4x25W/8ohm, 2x100W/4ohm (BRIDGE)
ЧАСТОТНЫЙ ДИАПАЗОН	20Hz-20000Hz (+/-3dB)
ИСКАЖЕНИЯ (THD)	0,1% на 1kHz, 1/3 rated power output
КОРРЕКТНЫЙ ИМПЕДАНС НАГРУЗКИ	4-8 ohm
AUX in	250mV, 10kOhm, Unbalanced EUROBLOCK
MIC in	6mV, 600kOhm, Balanced EUROBLOCK
S/N Ratio	Line - 70dB / Mic - 66dB
ФАНТОМНОЕ ПИТАНИЕ	24V
DSP процессор	6-ти полосный параметрический эквалайзер, обрезные low/high pass фильтры 12/24dB, динамическая обработка НЧ в режиме BRIDGE
Интерфейсы управления	TCP/IP, RS232, RS485, IR in/out, 2xI/O, 3xRELAY
Габариты	83 x 83 x 160mm
Электропитание	220V/50Hz - 24V/5A блок питания
Энергопотребление	180W
Вес	1,2kg

Представленные технические характеристики устройства носят справочный характер и могут быть изменены производителем без предварительного предупреждения.

Данный мануал имеет вводный, ознакомительный характер. Больше информации ищите на сайте производителя www.svg.ru. Также всегда будем рады ответить на Ваши вопросы по работе и обслуживанию усилителя, послушать рекомендации и пожелания. Тел. (499)190-20-10, sound@cvg.ru

Данный мануал предназначен только для предварительного ознакомления при первом включении прибора. Подробное описание прибора, детали настройки и программирования Вы можете скачать с официального сайта Компании CVGAUDIO / страницы продукта AMPFUL:

http://cvg.ru/tovar/usiliteli_4-8ohm/ampful_4bt/

Там же всегда доступны для скачивания последние прошивки и обновления web-интерфейса устройства. Настоятельно рекомендуем перед использованием обновить прошивку и web-интерфейс на Вашем CVGAUDIO AMPFUL.