

**SYSMATRIX**

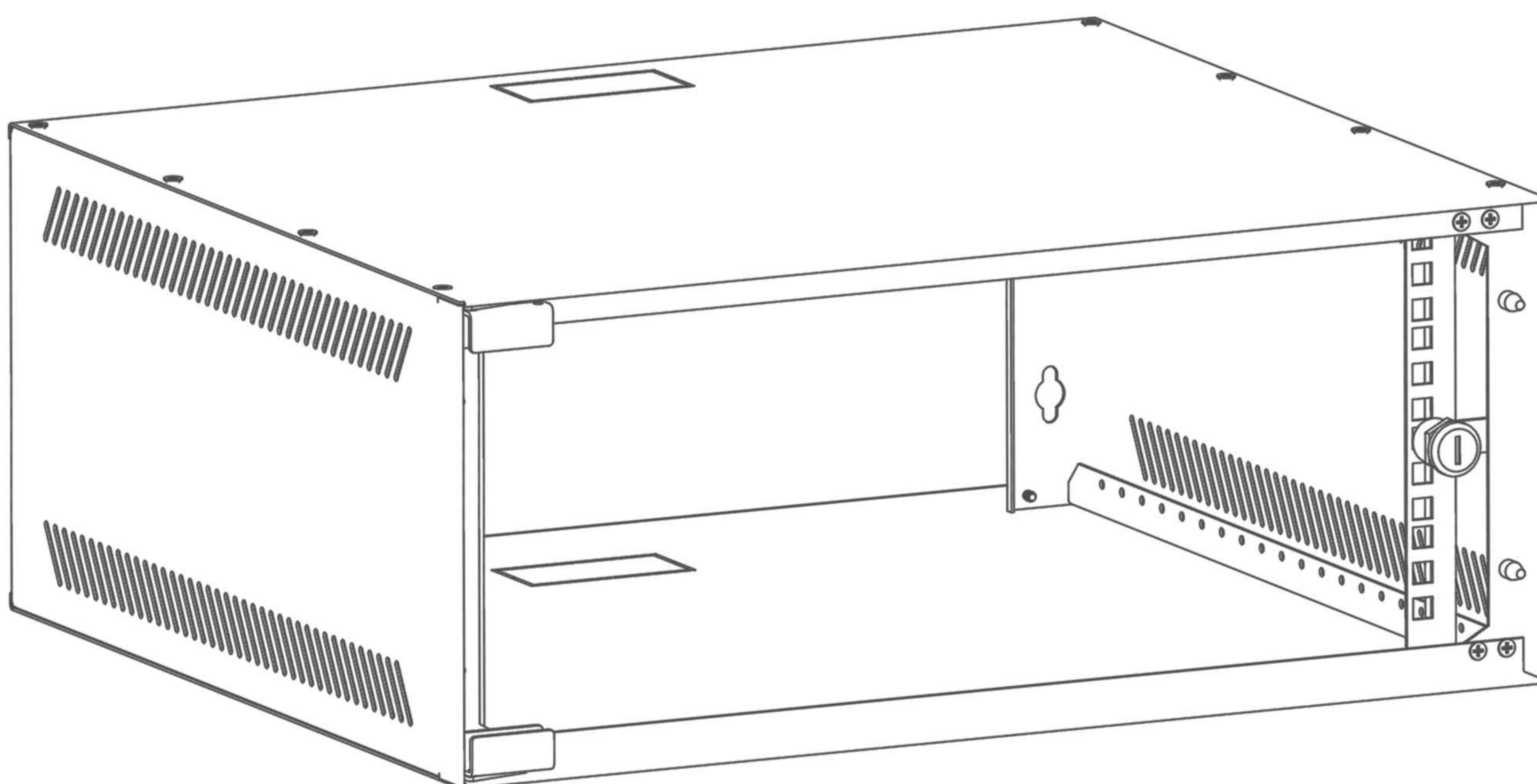


# РУКОВОДСТВО ПО УСТАНОВКЕ И АДАПТАЦИИ

МОНТАЖНОГО ШКАФА  
SYSMATRIX WL



# ИНСТРУКЦИЯ ПО СБОРКЕ SYSMATRIX WL



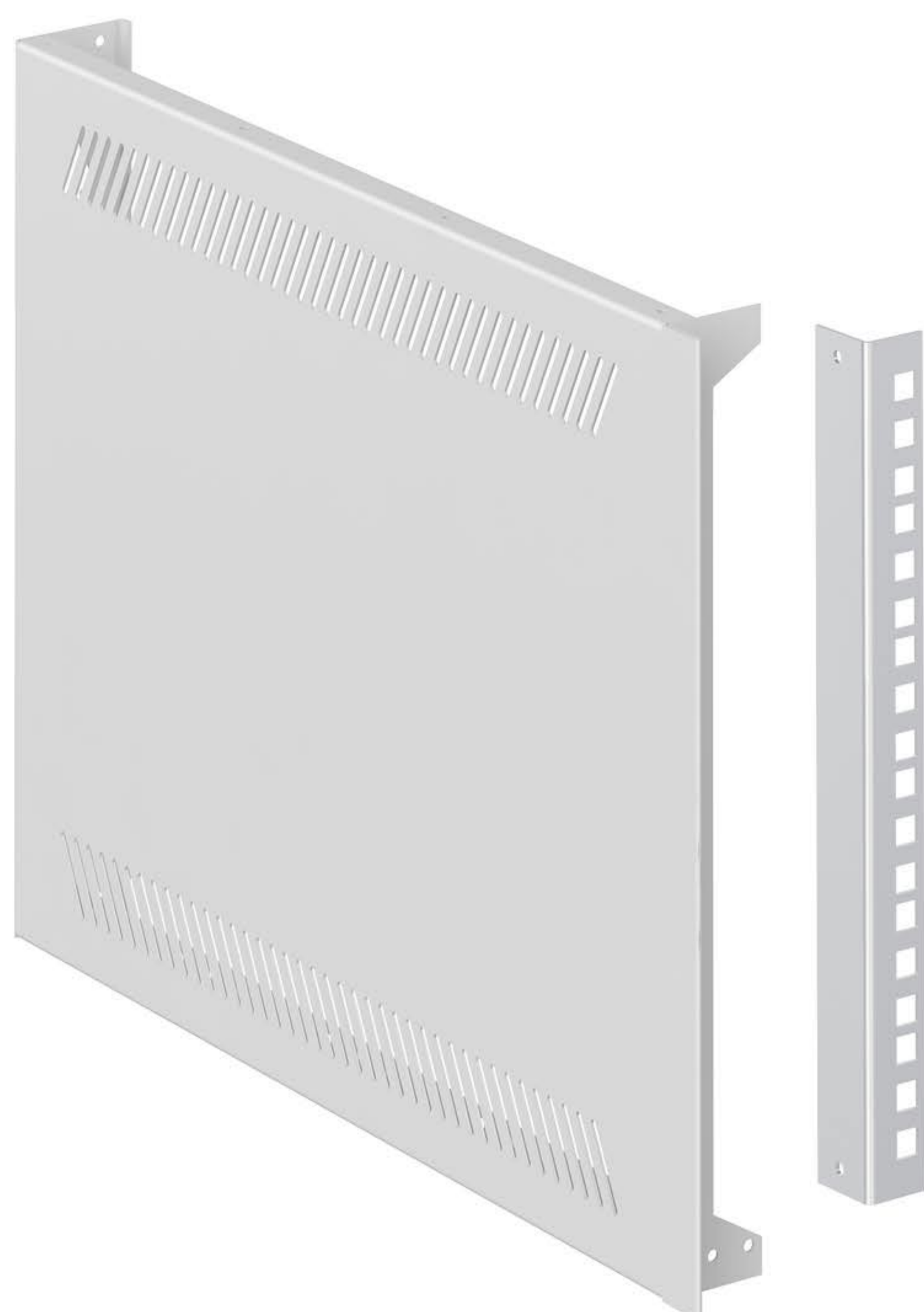
## ВНИМАНИЕ

Перед сборкой внимательно осмотрите упаковку и ее содержимое на предмет повреждений при транспортировке. Проверьте комплектность поставки. Немедленно сообщите перевозчику обо всех замеченных повреждениях. При обнаружении недостающих деталей, повреждений и т.п. немедленно сообщите об этом своему поставщику.

1

Установите 19" монтажные профили на необходимую глубину и закрепите винтом М6 с круглой шляпкой.

Обычно это расстояние 4 - 6см.

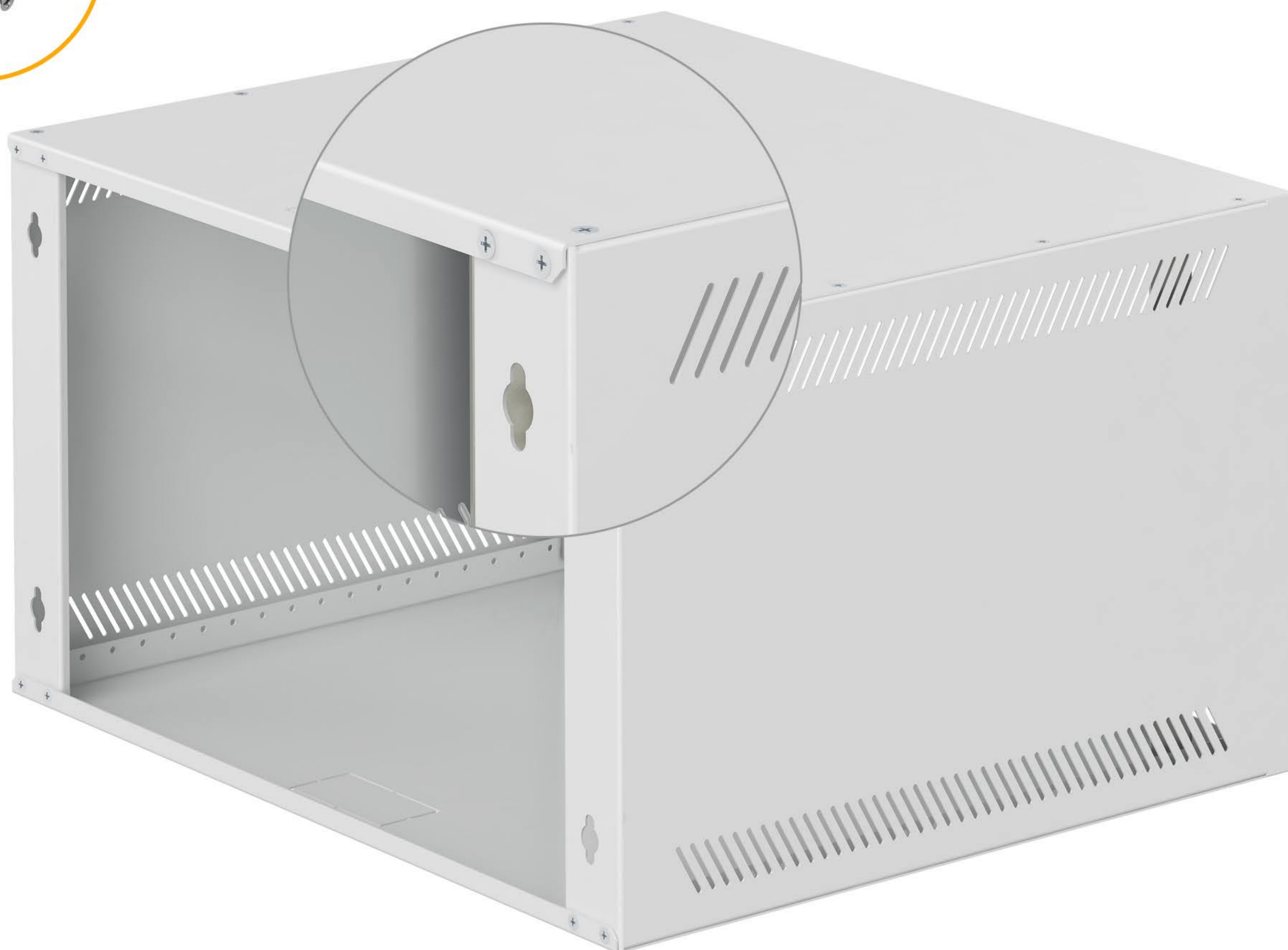


2

**Соберите корпус.  
Объедините боковые детали, дно и крышу.**

Вкрутите потайной винт М6 в крышу и дно сверху, снизу и сзади.

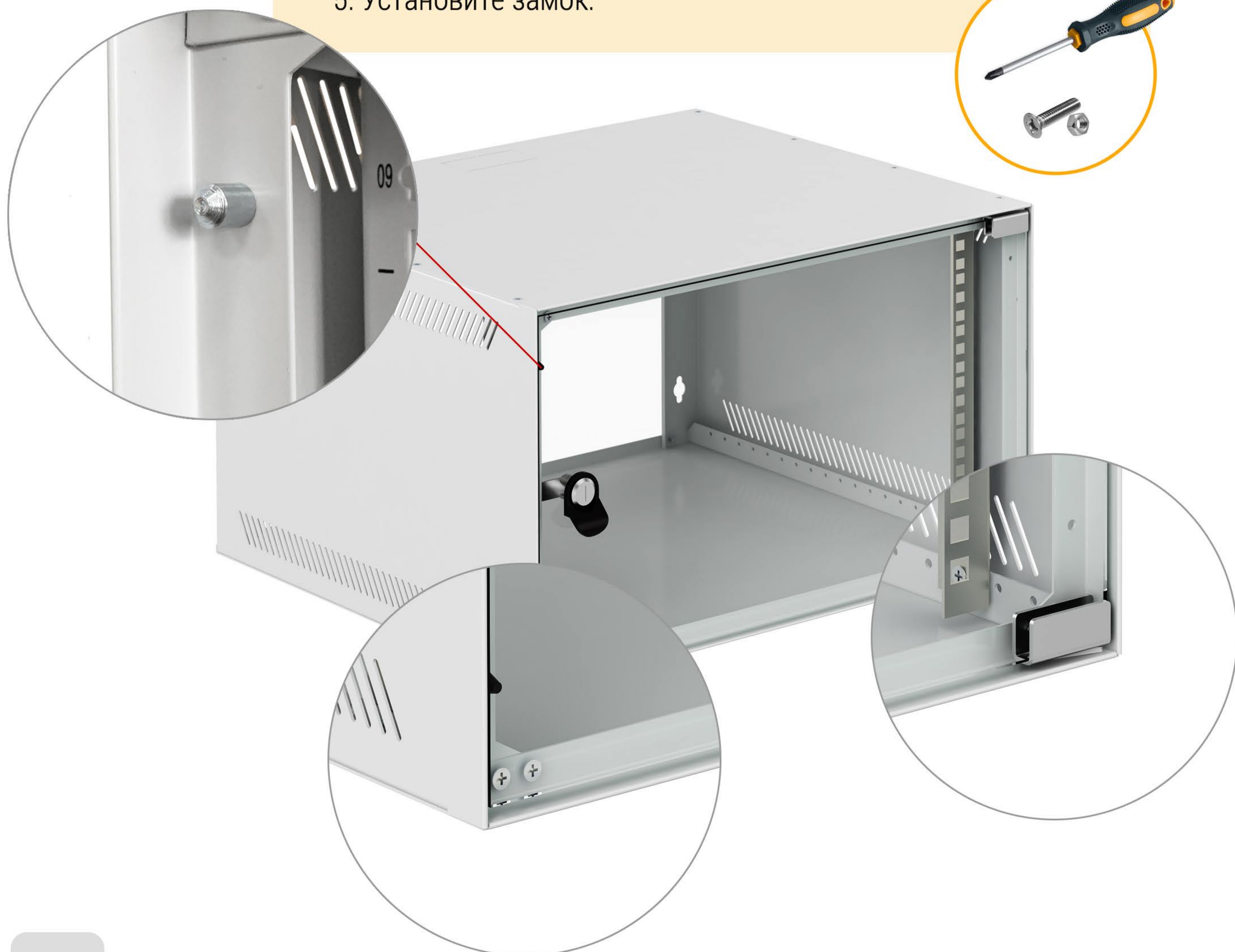
A



3

### Установка стеклянной дверки.

1. Используя винт М6 и гайку, установите петли.
2. По углам, с противоположной стороны, этим же крепежом, зафиксируйте боковую деталь корпуса с крышей и дном.  
*\*установка дверки возможна слева и справа*
3. С противоположной стороны корпуса от петель, со стороны замка, установите ограничители закрытия дверки по глубине.
4. Закрепите дверку на петли.
5. Установите замок.



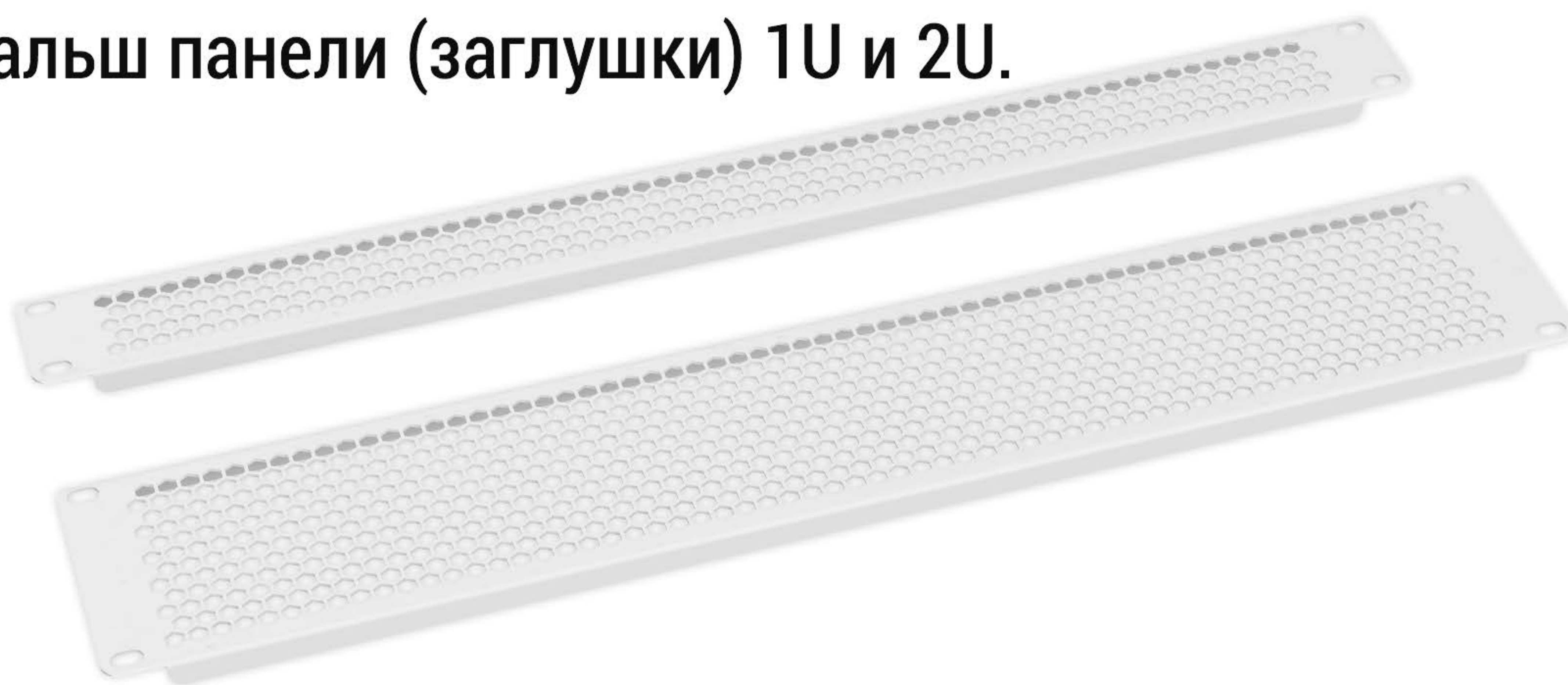
# АКСЕССУАРЫ

С этой серией монтажных шкафов покупатели обычно приобретают:

- консольные полки глубиной 350мм.



- фальш панели (заглушки) 1U и 2U.



- кабельные организаторы 1U.



**SYNTHETIK**