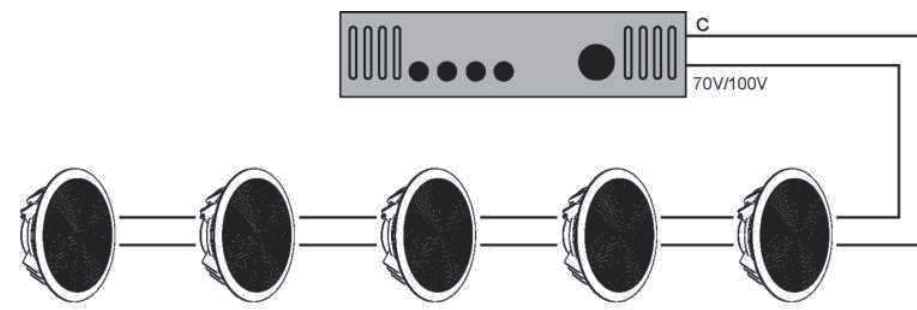


286x210 正面

Настройки, возможные неисправности и их устранение

- большинство повреждений динамиков вызвано слишком малой мощностью усилителей
- перегруженный усилитель обрезает сигналы и посылает искажения на динамики
- обычно слышен отрывок от резкого до нечёткого звука
- если услышите данные звуки, уменьшите громкость пока не пропадёт искажение
- гарантия аннулируется в случае использования акустической системы на уровнях громкости выше искажений и рекомендуемой мощности

ПРИМЕР СИСТЕМЫ ПОСТРОЕННОЙ НА 70/100 В ЛИНИИ

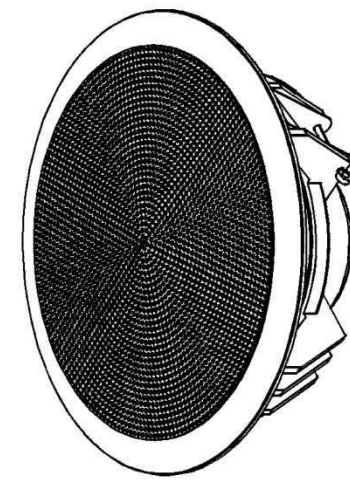


5 громкоговорителей подключены параллельно

ПРИМЕЧАНИЕ. Общее количество динамиков, умноженное на значение отвода, не может превышать выходную мощность (в ваттах) усилителя 70В / 100В. Приведенный выше пример показывает всего 5 динамиков. При использовании отводов мощностью 6 Вт вам потребуется усилитель с мощностью не менее $(5) \times (6) = 30$ Вт. Хорошее практическое правило - выбрать усилитель с на 20% большей мощностью; В этом случае усилитель, который выдает около 40 Вт.



РУКОВОДСТВО ПОЛЬЗОВАТЕЛЯ SC-105 SC-106 SC-106FL SC-306FL

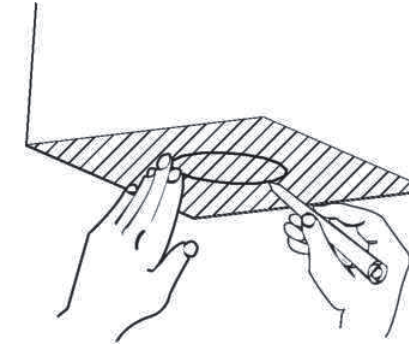


背面

УСТАНОВКА

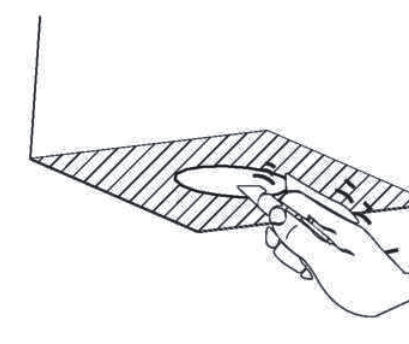
Шаг 1:

Нарисуйте круг согласно размера врезного отверстия потолочного громкоговорителя



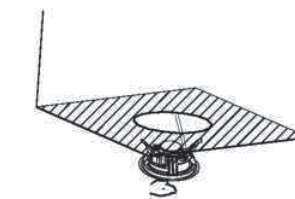
Шаг 2:

Необходимо вырезать отверстие для монтажа



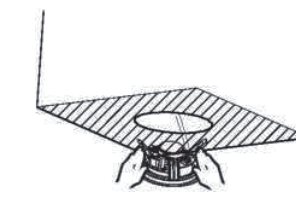
Шаг 3:

Подключите кабель динамика к терминалу (e+>- e+>, e->- e-> +)



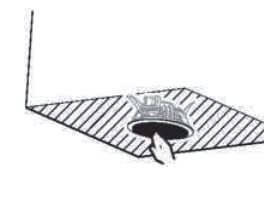
Шаг 4:

Закрепите крепления



Шаг 5:

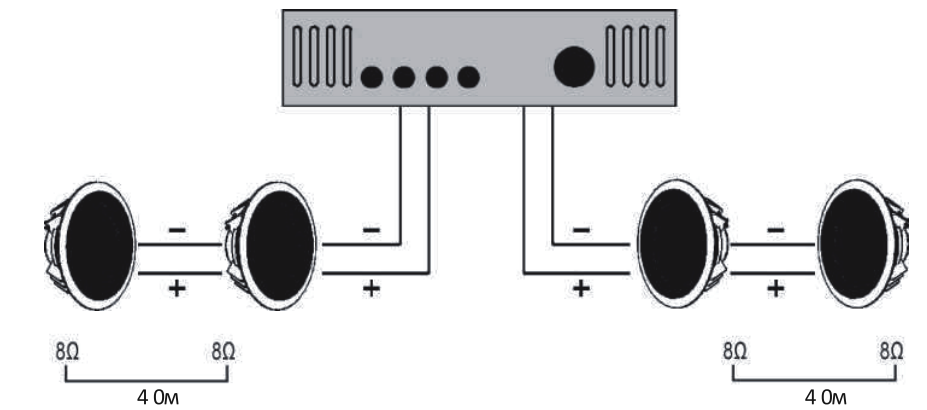
Аккуратно оставьте громкоговоритель



Подключение

Используйте провод на задней панели динамика для подключения к выходу усилителя. Провод динамика с одной стороны красный, а с другой - черный. Подключите красной к усилителю к выходу (+). Подключите черный кабель к (-). Подключите каждый динамик, чтобы убедиться, что (+, -) не инвертировал полярность. Если полярность динамиков обратная, звук будет неестественным и будет воспроизводиться без басов, в данном случае проверьте подключение снова и устраните ошибку.

2-КАНАЛЬНЫЙ УСИЛИТЕЛЬ С ВЫХОДОМ НА 4 Ом



2 громкоговорителя подключены к 1 каналу параллельно

СПЕЦИФИКАЦИИ:

Модель	SC-105	SC-106	SC-106FL	SC-306FL
Частотный диапазон	90-16КГц	90-16КГц	90-16КГц	80-18КГц
Чувствительность	90 Дб	90 Дб	90 Дб	92 Дб
Сопротивление	8 Ом	8 Ом	8 Ом	8 Ом
Мощность RMS	10 Вт	15 Вт	15 Вт	20 Вт
Динамик	5.25"(135мм)	6"(158мм)	6"(158мм)	6.5"(165мм)
Размер врезного отверстия	Ф150 мм	Ф165 мм	Ф165 мм	Ф200 мм
Разме (мм)	0185x58 мм	Ф190x70 мм	Ф190x70 мм	Ф 230x88 мм
Трансформатор	100В:6Вт-3Вт	100В:10Вт-5Вт	100В:10Вт-5Вт	100В:20Вт-10Вт