

РУКОВОДСТВО ПОЛЬЗОВАТЕЛЯ

SVS Audiotechnik PAF-10S White

SVS Audiotechnik PAF-10S Black

Инструкция по безопасности

1. Пожалуйста, внимательно прочитайте инструкции по безопасности и руководство по эксплуатации.
2. Храните все инструкции.
3. Используйте оборудование по назначению.
4. Следуйте действующим правилам утилизации отходов. Предоставляйте отходы в разделённом виде на пластик и бумагу/картон в соответствующие компании по переработке.
5. Обращайтесь к квалифицированному специалисту только если оборудование повреждено, имело контакт с жидкостями/дождём или работает неправильно.
6. Не допускайте контакта оборудования с источниками излучения высокой температуры, например печи, нагреватели или иные устройства (включая усилители). Также, убедитесь, что есть достаточное расстояние между усилителями и стенами, рэковыми стойками и т.д., чтобы избежать перегрева.
7. После подключения, проверьте проводку, чтобы исключить возникновение повреждений. Никогда не используйте провода с какими-либо повреждениями.
8. Используйте только одобренные и устойчивые стойки, крепежи, полки, столы и т.д. для установки оборудования.
9. Помехи при использовании беспроводных устройств. Одновременное использование беспроводных микрофонов и мобильных телефонов (если оба устройства находятся близко друг к другу) могут создавать помехи сигналу микрофона, которые будут слышны при работе аудио системы.



Предупреждение:

Чтобы снизить риск поражения электрическим током, не снимайте крышку (или заднюю часть). Внутри нет деталей, обслуживаемых пользователем. По вопросам обслуживания обращайтесь к квалифицированному персоналу.



Символ молнии в равностороннем треугольнике предназначен для предупреждения пользователя о наличии неизолированного «опасного напряжения» внутри корпуса изделия, которое может быть достаточной величины, чтобы представлять опасность для людей.



Восклицательный знак в равностороннем треугольнике предназначен для предупреждения пользователя о наличии важных инструкций по эксплуатации и техническому обслуживанию (ремонт) в документации, прилагаемой к устройству.

Описание:

PAF-10S - компактный низкочастотный пассивный сабвуфер. Предназначен для работы с широкополосными пассивными и трансляционными акустическими системами. Основная сфера использования для озвучивания кафе, ресторанов, веранд, холлов и т.д. площадью до 100 кв.м2. Возможна установка на пол, а так же опционально на стену и потолок. Изделие не предназначено для проведения дискотек, караоке, выступления артистов и Ди-джеев.

Рекомендации:

Настоятельно рекомендуется использование в звуковом тракте обрезающего фильтра ФВЧ - 45 Гц 12 дБ/окт в применяемом усилителе мощности или в предварительном усилителе. При отсутствии обрезающего фильтра возможно появление акустических шумов (призвучков) на большой громкости. В этом случае уменьшить количество низких частот тембром НЧ на усилителе мощности. В противном случае возможно повреждение НЧ динамика.

Комплектация:

Сабвуфер, руководство пользователя.

Универсальное настенно - потолочное крепление приобретается отдельно.

Спецификации:

Мощность: 150 Вт.

Частотный диапазон: 45-150 Гц.

Драйверы: 1×10".

Максимальный уровень звукового давления: 98 дБ.

Сопротивление: 8 Ом.

Материал корпуса МДФ.

Цвет чёрный и белый.

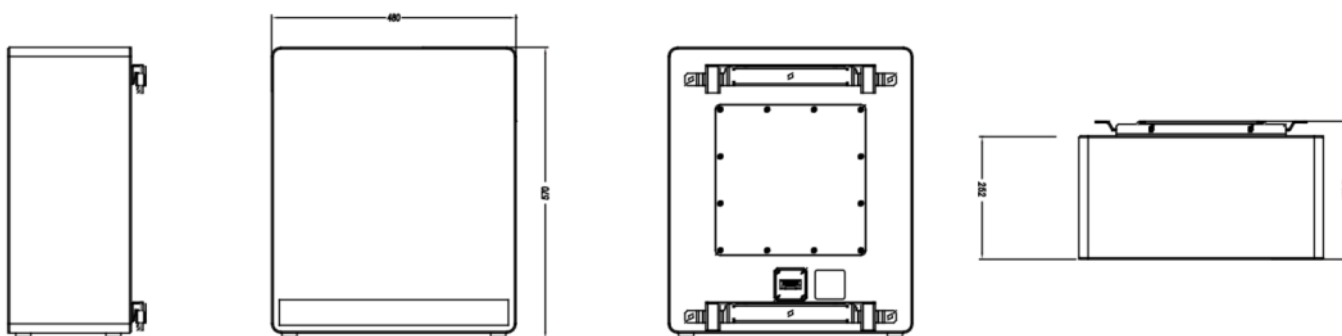
Разъёмы: Клеммный разъём Phoenix

Габариты (ШхВхГ): 480х570х252 мм.

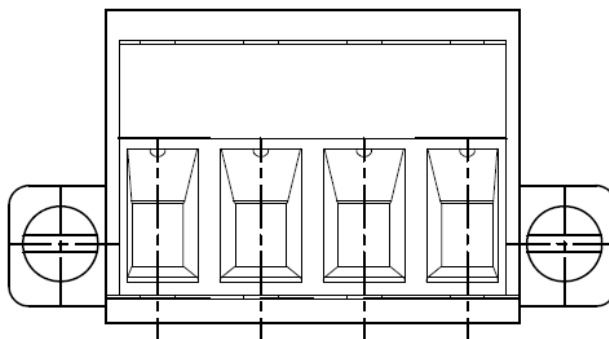
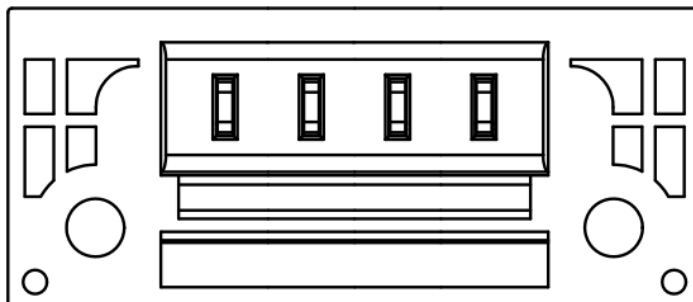
Габариты коробки (ШхВхГ): 590х715х355 мм.

Вес нетто: 18.5 кг.

Вес брутто: 20,8 кг.

Размеры:

Клеммный разъём и коннектор Phoenix PAF-10S:



Гарантия:

Гарантия на продукцию от любого производственного дефекта или брака составляет 1 год с момента ее покупки. Гарантия не распространяется на поломки, причиной которых является некорректное использование продукции. Все гарантийное обслуживание должно производиться производителем или оговоренным сервисным центром. Для получения гарантийного обслуживания, не вскрывайте продукт или не пытайтесь отремонтировать его самостоятельно.

Гарантийному ремонту не подлежат:

1. адаптеры и другие внешние элементы питания,
2. внешние и внутренние повреждения соединительных кабелей,
3. элементы управления, такие как кнопки и потенциометры,
4. динамики, если их повреждение явно связано с превышением допустимых режимов эксплуатации (перегрев или сгорание катушки, разрушение излучающего купола, разрушение пьезоизлучателя) или недопустимым механическим воздействием (деформация и повреждение магнитной системы, диффузородержателя, диффузора).