

## Двухполосные корпусные громкоговорители

**FORTE-20T**

**FORTE-30T**

**FORTE-40T**

**FORTE-60T**



---

## Руководство пользователя

Перед работой с прибором, пожалуйста, внимательно прочтите данную инструкцию.

### **ВАЖНО!**

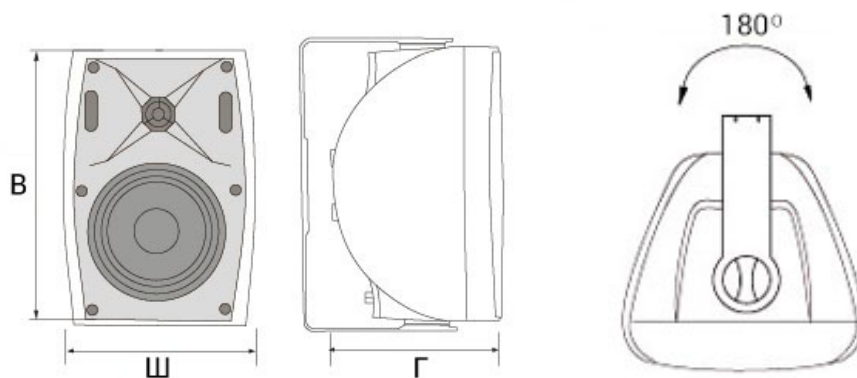
Перед подключением и использованием громкоговорителей, пожалуйста, прочтите внимательно это руководство и обращайтесь к нему в своей дальнейшей работе. Это руководство является неотъемлемой частью громкоговорителя и необходимо как для его правильной инсталляции и использования, так и для обеспечения его сохранности и работоспособности.

Компания VOLTA не несет ответственности за работу громкоговорителя в случае его неправильной установки или использования.

### **ГРОМКОГОВОРИТЕЛИ СЕРИИ FORTE**

Громкоговорители серии FORTE – это линейка 2-полосный настенных акустических систем, в которой высокие динамические и частотные характеристики сочетаются с легким и прочным пластиковым корпусом. Динамики, используемые в АС серии FORTE, выдерживают максимальные пиковые нагрузки, до 3 раз превосходящие номинальную мощность. Катушки громкоговорителей обеспечивают максимальную эффективность и высокую скорость для точного мгновенного отклика. Технология намотки провода катушки обеспечивает максимальную надежность, а магниты гарантируют отличный контроль низов и нижней середины в воспроизводимом спектре частот.

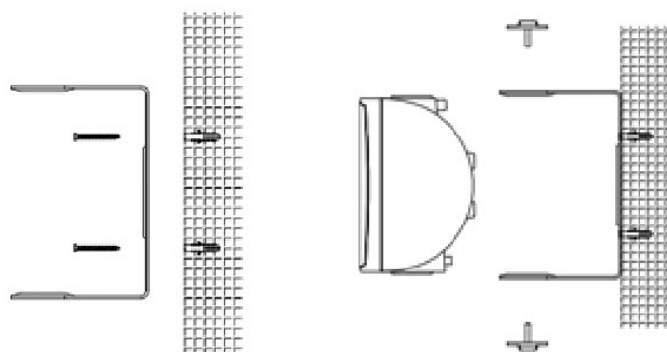
### **ГАБАРИТНЫЕ РАЗМЕРЫ**



### **УСТАНОВКА ГРОМКОГОВОРИТЕЛЯ**

Установка громкоговорителей производится с помощью П-образного кронштейна, входящего в комплект поставки каждого громкоговорителя.

Установка производится на горизонтальную или вертикальную ровную поверхность.



### **ВЫБОР КОММУТАЦИОННЫХ КАБЕЛЕЙ ДЛЯ АС**

Акустические системы (АС) должны быть подключены соответствующим по сечению кабелем. Слишком тонкий кабель может стать причиной перегрева кабеля и большой потери мощности и качества звучания.

Более полную информацию по расчёту сечения кабеля можно получить на сайте [www.info-pa.ru](http://www.info-pa.ru)

### ПОДКЛЮЧЕНИЕ ГРОМКОГОВОРИТЕЛЯ

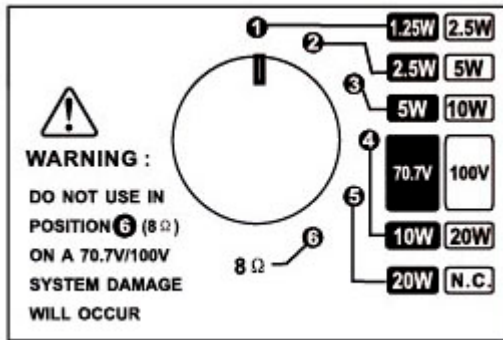
С тыльной стороны громкоговорителя расположены винтовые коммутационные клеммы.

Будьте предельно внимательны, соблюдайте полярность при подключении.

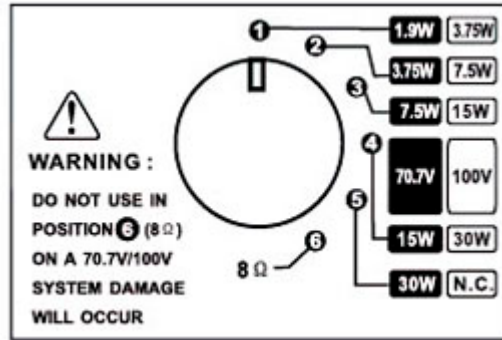
При помощи селектора мощности, расположенного на задней панели, установите необходимый режим мощности.

Помните, что суммарная мощность громкоговорителей не должна превышать мощности усилителя и громкоговорители в одной линии подключаются параллельно (для 100 или 70 вольтовых линий).

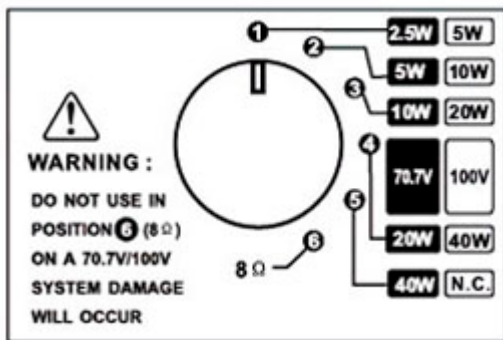
FORTE-20T



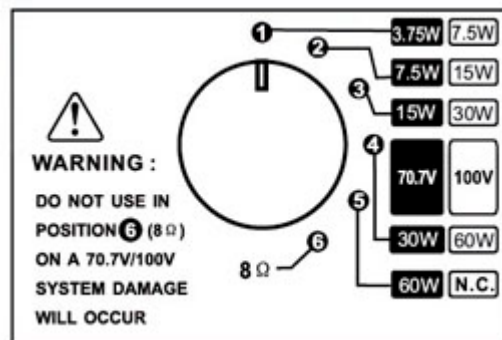
FORTE-30T



FORTE-40T



FORTE-60T



### ОСНОВНЫЕ ТЕХНИЧЕСКИЕ ХАРАКТЕРИСТИКИ

Модель	FORTE-20T	FORTE-30T	FORTE-40T	FORTE-60T
Мощность, Вт	20	30	40	60
Входное напряжение/сопротивление	100В - 70В - 8Ω			
Отводы трансформатора, Вт	20-10-5-2,5-8Ω	30-15-7,5-3,75-8Ω	40-20-10-5-8Ω	60-30-15-7,5-8Ω
Чувствительность (@ 1 м/1 Вт/1 кГц), дБ	87±3	87±3	88±3	88±3
Частотные характеристики, Гц	90 – 20 000	90 – 20 000	80 – 20 000	40 – 20 000
Размер динамика	1x1" (шелк)+1x4"	1x1" (шелк)+1x5"	1x1" (шелк)+1x6"	1x1" (шелк)+1x8"
Габаритные размеры (ШxВxГ), мм	150 x 220 x 135	178 x 255 x 155	213 x 310 x 195	289 x 417 x 255
Температурный режим С	- 30 + 50			
Степень защищенности (IP)	IP-54			
Масса, кг	2,2	2,7	3,9	6,5
Материал	Корпус – ABS пластик, кронштейн – сталь			
Цвет	Черный и Белый			

Громкоговорители серии FORTE соответствует нормам пожарной безопасности и требованиям по электробезопасности и электромагнитной совместимости.

*Производитель имеет право без предварительного уведомления вносить в изделие изменения, которые не ухудшают его технические характеристики, а являются результатом работ по совершенствованию его конструкции или технологии производства.*