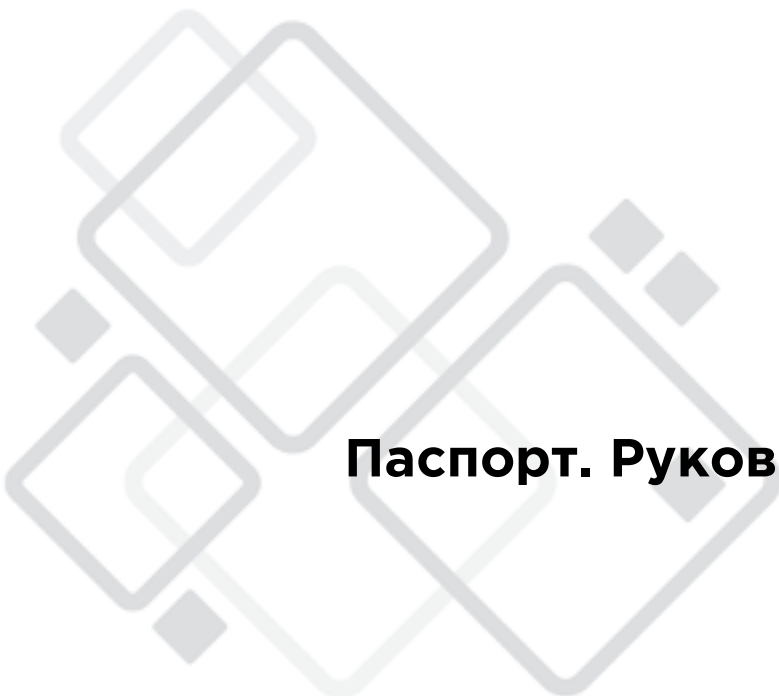


ANZHEE RS500

Паспорт. Руководство пользователя.



Содержание

1. Введение	3
2. Правила эксплуатации.....	3
3. Меры предосторожности	4
4. Электротехническая безопасность.....	5
5. Функции меню приемника и передатчика	6
6. Замена батареек.....	8
7. Процесс синхронизации передатчика и приемника.....	9
8. Схема распайки петлички и оголовья	9
9. Технические характеристики	10
RS500:	10
HT500:.....	11
BP500:.....	11
MH500:	12
ML500:.....	12
10. АЧХ сменных голов	13
11. Гарантийные обязательства	14

1. Введение

Благодарим вас за выбор нашего бренда. Профессиональное оборудование **Anzhee** создано настоящими специалистами, чтобы надёжно служить Вам в течении многих лет. Продукт прошёл двухэтапный контроль качества на выходе с производства и перед поставкой клиенту. При получении тщательно проверьте картонную упаковку на предмет повреждений во время транспортировки. При распаковке также внимательно осмотрите непосредственно сам прибор. В случае обнаружения любых повреждений, причиненных во время транспортировки, не используйте прибор и свяжитесь с поставщиком.

ВНИМАНИЕ!

Перед подключением и началом эксплуатации **Anzhee RS500** необходимо ознакомиться с данным руководством.

Пожалуйста, следуйте всем инструкциям и предупреждениям, содержащимся в руководстве. Сохраняйте этот документ для последующего использования.

Руководство является неотъемлемой частью (наименование товара) и должно в обязательном порядке передаваться вместе с оборудованием в случае смены его владельца.

Компания не несёт ответственность за исправность и работоспособность (наименование товара) в случае нарушения инструкций, содержащихся в данном руководстве.

2. Правила эксплуатации

- Если оборудование подверглось воздействию перепада температур, вызванного изменениями в условиях окружающей среды, не включайте его до тех пор, пока он не достигнет комнатной температуры.
- Во время транспортировки или перемещения избегайте падений, сильной тряски и вибраций.
- Сохраняйте оригинальную упаковку для дальнейшей транспортировки в случае необходимости.
- Не ставьте на устройство какие-либо ёмкости с жидкостями: вазы, стаканы, бутылки и т. д.
- Производите чистку оборудования исключительно сухой тканью.
- Убедитесь в том, что установкой и эксплуатацией занимается квалифицированный специалист, знакомый с его работой и обладающий соответствующими навыками и квалификацией.
- Не пытайтесь производить разборку и замену элементов в приборе без инструкций со стороны производителя или сертифицированной сервисной службы. Техническое обслуживание необходимо, если устройство было каким-либо образом повреждено, внутри корпуса

попала жидкость или посторонние предметы, а также в случае некорректной работы, даже если все инструкции были соблюдены.

- Перед установкой прибора убедитесь в том, что место для его монтажа соответствует требованиям к безопасности.
- Не устанавливайте устройство вблизи источников тепла: радиаторов, нагревательных решёток, печей или других приборов, выделяющих тепло.
- Не ставьте на оборудование источники открытого пламени.
- Чтобы гарантировать длительный срок службы оборудования, не устанавливайте его в сырых помещениях, а также в помещениях с температурой окружающей среды, превышающей 40 градусов.
- Избегайте перегрева прибора, воздействия на него чрезмерной влаги или пыли.
- Используйте только аксессуары, рекомендованные производителем. Это относится к защитным чехлам, транспортным кейсам, монтажным стойкам, настенным и потолочным креплениям и т. д.
- Всегда следуйте инструкции производителя при подключении аксессуаров к устройству.

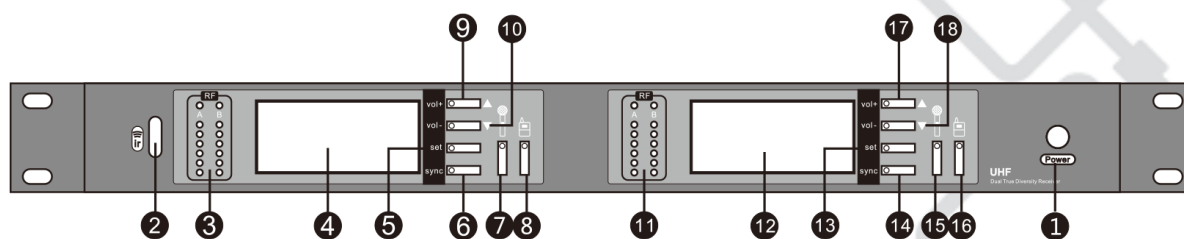
3. Меры предосторожности

- Никогда не используйте оборудование с повреждённым корпусом.
- После установки прибора обеспечьте ограничение доступа к нему непрофессионалов, в особенности, детей.
- Убедитесь в том, что расстояние между любым горючим материалом (например, декорацией) и оборудованием составляет минимум 0,5 м. Не допускается монтаж оборудования непосредственно на воспламеняющихся поверхностях.
- Никогда не касайтесь шнура питания, вилки и розетки мокрыми или влажными руками!
- Если Вы намерены произвести его очистку, сначала отсоединяйте его от сети электропитания. Для этого выдерните шнур питания из розетки, удерживая его за вилку!
- В целях безопасности не устанавливайте оборудование в проходах, в местах установки сидений, в местах доступных для детей и животных.
- Недопустимо, чтобы внутрь корпуса попадали посторонние предметы (конфетты, хлопушки, пузыри и пр). В противном случае, они могут нарушить изоляцию, что может привести к короткому замыканию!
- Прибор необходимо устанавливать в хорошо проветриваемых местах. После установки проверьте вентиляционную решетки и вентиляторы на предмет чистоты и беспрепятственной работы.

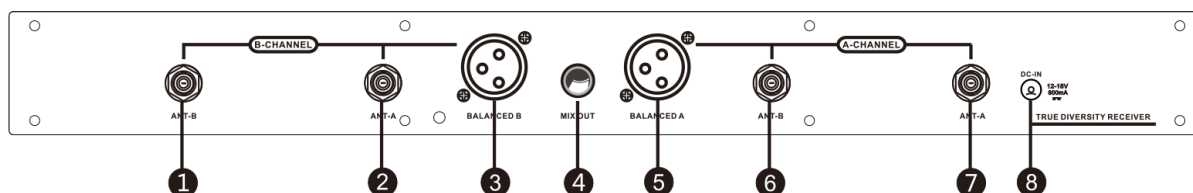
4. Электротехническая безопасность

- Обратите особое внимание на данный раздел руководства!
- Оборудование работает на высоком напряжении. Никогда не производите монтаж или очистку при включённом электропитании!
- Для защиты от поражения электрическим током приборы должны быть заземлены (защищены). Сеть питания должна быть снабжена предохранителем или автоматическим выключателем, а также изоляционной защитой.
- Перед включением убедитесь, что оборудование смонтировано в соответствии со всеми правилами безопасности, а то напряжение и частота питающей сети соответствует техническим требованиям к системе электропитания оборудования.
- Шнуры электропитания необходимо прокладывать таким образом, чтобы их нельзя было передавить другими предметами, наступить или повредить каким-то другим способом.
- Регулярно проверяйте шнур питания на целостность. В случае обнаружения повреждений, отключите его от сети электропитания и замените на новый!
- Отключайте кабель питания от сети, удерживая его за вилку. Никогда не отключайте оборудование, дёргая за шнур.
- Подключайте оборудование к сети только после полной установки, крепления и страховки. Подключайте шнур питания в самую последнюю очередь.

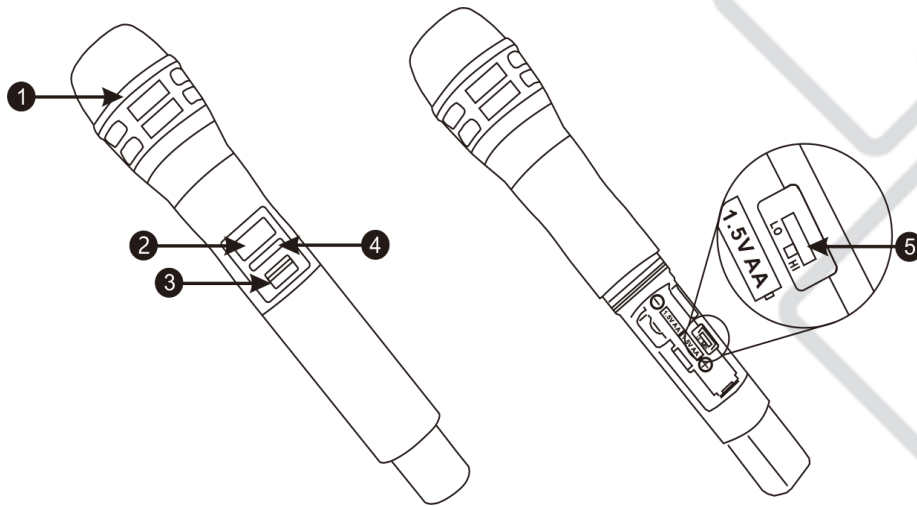
5. Функции меню приемника и передатчика



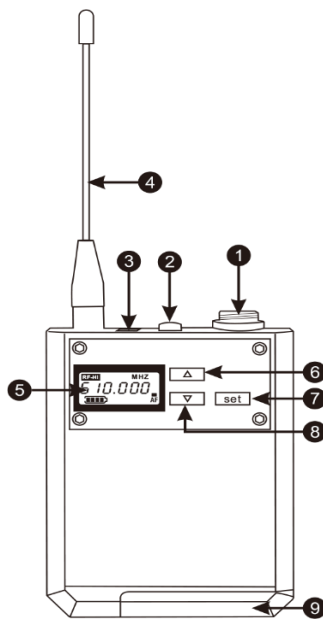
1. Питание
2. IR Порт
3. Канал А индикатор RF
4. Канал А LED дисплей
5. Канал А меню
6. Канал А кнопка синхронизации с приемником
7. Канал А выбор ручного передатчика
8. Канал А выбор поясного передатчика
9. Канал А меню вверх
10. Канал А меню вниз
11. Канал В индикатор RF
12. Канал В LED дисплей
13. Канал В меню
14. Канал В кнопка синхронизации с приемником
15. Канал В выбор ручного передатчика
16. Канал В выбор поясного передатчика
17. Канал В меню вверх
18. Канал В меню вниз



1. Канал В антенна BNC B
2. Канал В антенна BNC A
3. Канал В выход XLR
4. Общий выход TRS
5. Канал А выход XLR
6. Канал А антенна BNC B
7. Канал А антенна BNC A
8. Питание, подключается к входному порту 12 В постоянного тока



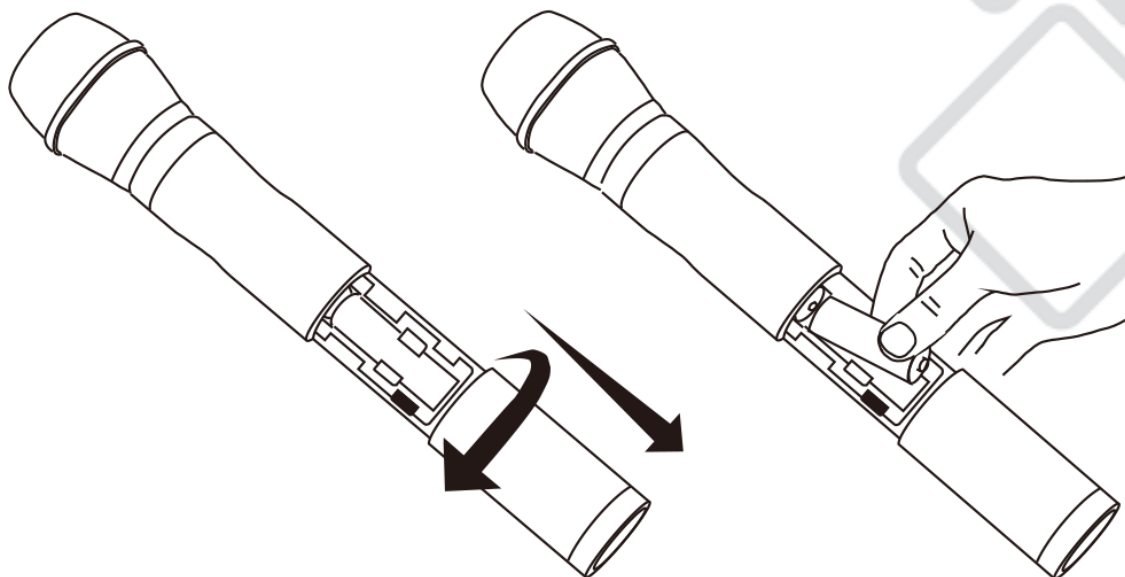
1. Капсуль микрофона
2. LCD дисплей
3. Выключатель питания
4. IR порт
5. RF переключатель питания



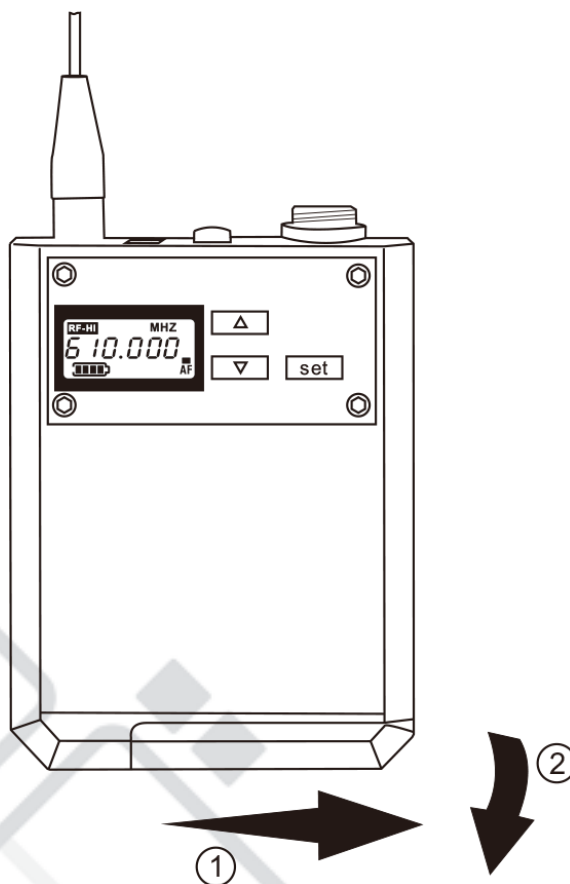
1. Вход для конденсаторного микрофона
2. Выключатель питания
3. IR порт
4. Антенна
5. LCD дисплей
6. Кнопка меню вверх
7. Кнопка меню вниз
8. Кнопка меню ввод
9. Отделение для батареек

6. Замена батареек

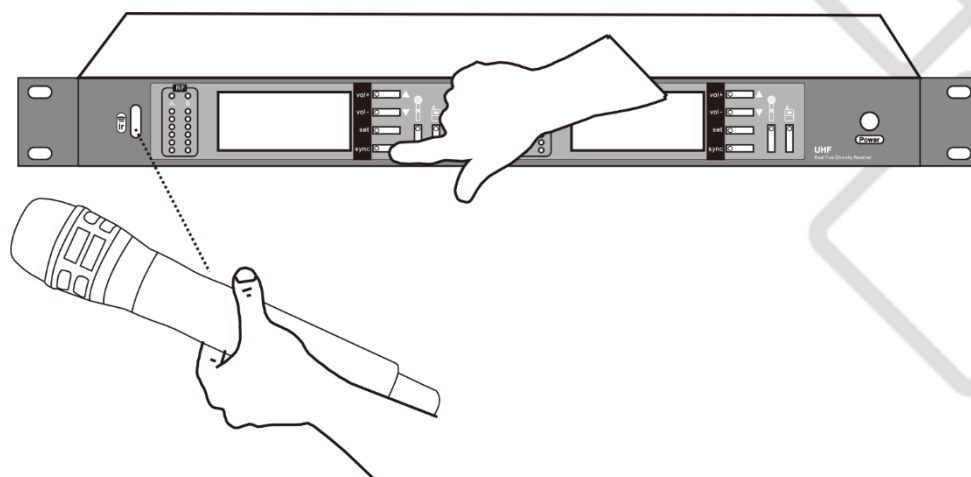
Ручной передатчик:



Поясной передатчик:

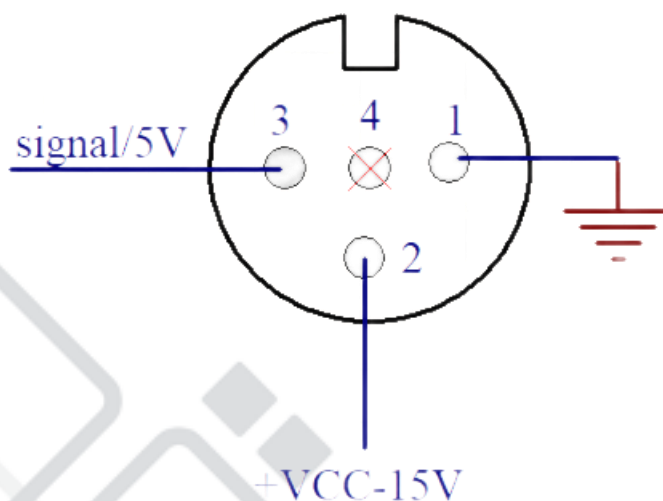


7. Процесс синхронизации передатчика и приемника



Держите передатчик так, чтобы его ИК-порт был направлен прямо на ИК-порт приемника на расстоянии 5-20 см. Нажмите кнопку "SYNC", ИК-порт загорится красным, подождите секунду, передатчик должен быть синхронизирован на ту же частоту.

8. Схема распайки петлички и оголовья



9. Технические характеристики

КОМПЛЕКТАЦИЯ

- Anzhee RS500 dual HH: Приемник, блок питания, 2 ручных передатчика, 4 антенны, кабель Jack-Jack, 2 противоскользящих защитных кольца, 2 микрофонных головы Anzhee Mic Head 2, инструкция
- Anzhee RS500 dual BB: Приемник, блок питания, 2 поясных передатчика, 4 антенны, кабель Jack-Jack, 2 петличных микрофона, инструкция

RS500:

- Тип: Радиосистема
- Модель: ANZHEE RS500
- Режим приема: True Diversity
- РЧ диапазон: 654-714 МГц
- Полоса пропускания: 30 МГц
- Количество каналов: 3000
- Шаг сетки частот: 010 - 500 кГц
- Синхронизация: ИК-порт
- Дистанция приема: до 100 м при прямой видимости
- Стабильность частоты: 0.005
- Динамический диапазон приемника: 100 дБ
- АЧ диапазон: 60-15000 Гц
- Соотношение сигнал/шум: >105 дБ
- Коэффициент нелинейных искажений, THD: <0.5%
- Режим осцилляции: PLL
- Антенна: 4xBNC/50 Ом
- Дисплей: LCD
- Чувствительность: 12 дБ
- Выходы: 1xJack 1/4 ±4дБ / 2xJack 1/4 ±4дБ 1xXLR ±10дБ / 2xXLR ±10дБ
- Тип капсуля: Динамический сменный
- Мощность передатчика: 30 мВт
- Уровень аудиосигнала: ±10 дБ
- Направленность: Кардиоида
- Температурный режим работы: -10 +50 С°
- Питание: 12-18В DC/1000мА
- Корпус: алюминий, пластик ABS
- Габариты: 555x70x410 мм
- Вес: 4.28 кг

HT500:

- Тип: Ручной передатчик
- Модель: HT500 (комплектуется одной сменной головой Anzhee Mic Head 2)
- РЧ диапазон: 654-714 МГц
- Количество каналов: 6000
- Синхронизация: ИК-порт
- Девиация частоты: ± 48 кГц
- Динамический диапазон передатчика: 110 дБ
- АЧ диапазон: 60 - 15000 Гц
- Соотношение сигнал/шум: 105 дБ
- Коэффициент нелинейных искажений, THD: $< 0.5\%$
- Дисплей: LCD
- Мощность передатчика: 110 дБ
- Направленность: Кардиоида
- Питание: 1.5 В 2xAA
- Корпус: алюминий, пластик ABS
- Габариты: 278x62x62 мм
- Вес 0.41 кг

BP500:

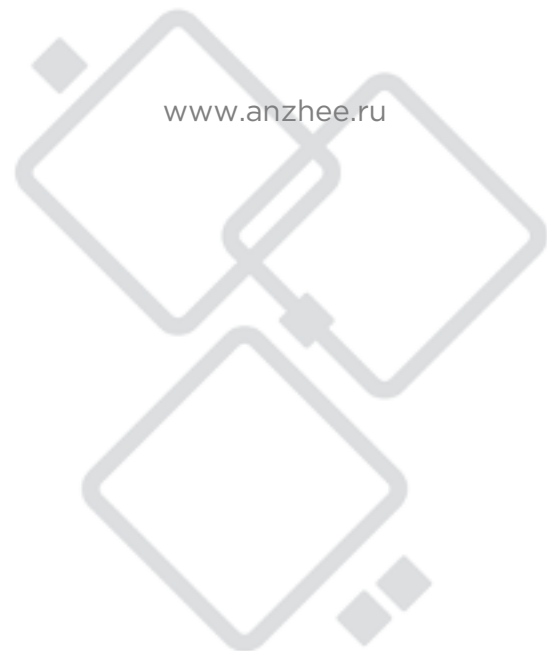
- Тип: Поясной передатчик
- Модель: BP500
- РЧ диапазон: 654-714 МГц
- Количество каналов: 6000
- Синхронизация: ИК-порт
- Девиация частоты: ± 48 кГц
- Динамический диапазон передатчика: 110 дБ
- АЧ диапазон: 60-15000 Гц
- Соотношение сигнал/шум: 105 дБ
- Коэффициент нелинейных искажений, THD: $< 0.5\%$
- Антенна: 1xSMA
- Дисплей: LCD
- Шумоподавление РЧ: ≥ 75 дБ
- Выходы: 4 pin Mini-XLR
- Мощность передатчика: 110 дБ
- Питание: 1.5 В 2xAA
- Корпус: Пластик ABS
- Габариты: 30x90x14 мм
- Вес: 0.15 кг

MH500:

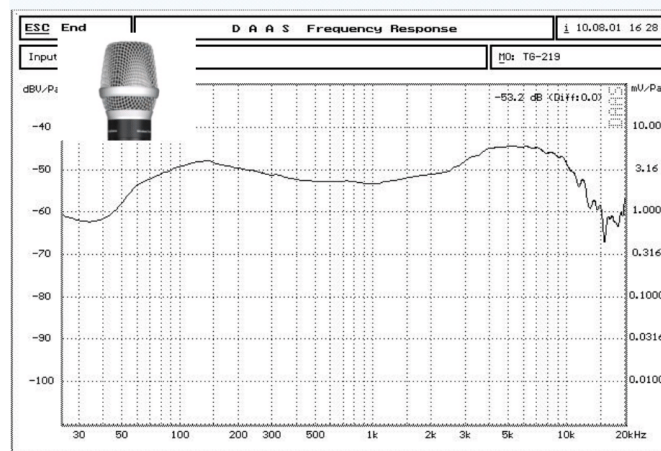
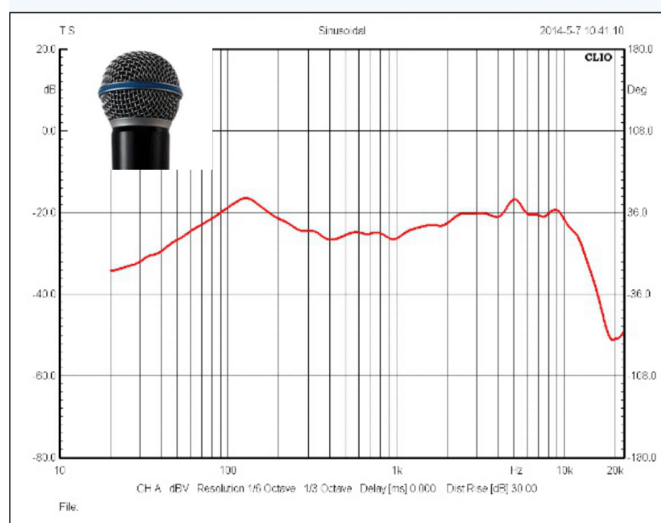
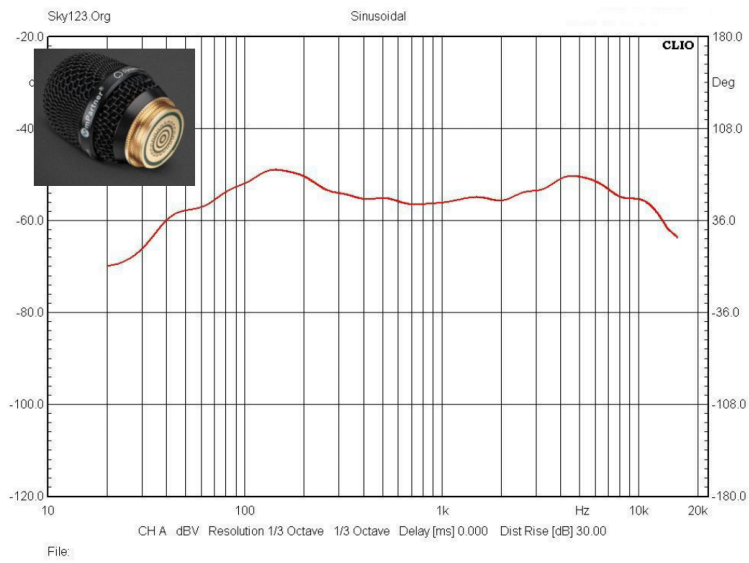
- Тип: Головной микрофон
- Модель: MH500
- АЧ диапазон: 60-15000 Гц
- Направленность: Всенаправленный
- Корпус: Пластик ABS
- Габариты: 143x205x40 мм
- Вес: 0.11 кг

ML500:

- Тип: Петличный микрофон
- Модель: ML500
- АЧ диапазон: 60-15000 Гц
- Направленность: Всенаправленный
- Подключение: 4 pin Mini-XLR
- Корпус: Пластик ABS
- Габариты: 30x90x14 мм
- Вес: 0.05 кг



10. АЧХ сменных голов (приобретаются отдельно)



11. Гарантийные обязательства

1. Производитель гарантирует соответствие техническим характеристикам при соблюдении условий эксплуатации, транспортирования, хранения и монтажа.
2. Гарантийный срок эксплуатации исчисляется со дня продажи. При отсутствии корректно заполненного гарантийного талона и штампа поставщика в данном гарантийном талоне, условия гарантии регламентируются договором, а срок гарантии исчисляются со дня подписания акта приема-передачи оборудования.
3. При выявлении неисправностей в течение гарантийного срока поставщик обязуется осуществить ремонт изделия за свой счет. Гарантийные обязательства выполняются только при условии соблюдения правил установки и эксплуатации изделия.
4. Гарантийные обязательства не выполняются при:
 - наличии механических, термических повреждений оборудования или его частей;
 - наличии следов несанкционированного вскрытия и ремонта прибора;
 - наличия следов попадания жидкостей внутрь прибора.

При обнаружении вышеописанных нарушений ремонт производится на платной основе.

5. По вопросам сервисного обслуживания оборудования следует обращаться непосредственно к поставщику. В случае возникновения сложностей в решении сервисных вопросов с поставщиков, вы можете обратиться напрямую к компании-вендору (контакты указаны на сайте www.anzhee.ru), обязательно предоставив документ приема-передачи оборудования от поставщика.

ГАРАНТИЙНЫЙ ТАЛОН № _____

Наименование	Anzhee RS500
Серийный номер	
Гарантийный срок	1 год с даты продажи
Дата продажи	
Продавец	

Подпись продавца _____

М.П.

=====

«Товар получил в исправном состоянии. С гарантийными условиями ознакомлен и согласен».

Подпись покупателя _____

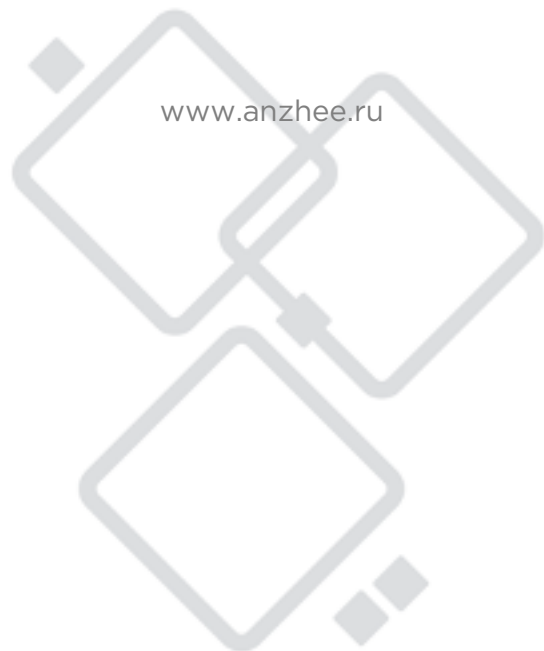
ОТМЕТКИ О ПРОИЗВЕДЕННОМ РЕМОНТЕ:

Дата ремонта _____

Произведенный ремонт _____

Дата ремонта _____

Произведенный ремонт _____



✉ support@anzhee.ru

🌐 www.anzhee.ru