

АНЗНЕЕ КХ1000 Н

Паспорт. Руководство пользователя.

Содержание

1. Введение	3
2. Правила эксплуатации	4
3. Меры предосторожности.	5
4. Электротехническая безопасность.....	6
5. Функции управления на передней панели	7
6. Варианты подключения.....	9
7. Технические характеристики	12
8. Гарантийные обязательства.....	13

1. Введение

Благодарим вас за выбор нашего бренда. Профессиональное оборудование Anzhee создано настоящими специалистами, чтобы надёжно служить Вам в течении многих лет. Продукт прошёл двухэтапный контроль качества на выходе с производства и перед поставкой клиенту. При получении тщательно проверьте картонную упаковку на предмет повреждений во время транспортировки. При распаковке также внимательно осмотрите непосредственно сам прибор. В случае обнаружения любых повреждений, причиненных во время транспортировки, не используйте прибор и свяжитесь с поставщиком.

ВНИМАНИЕ!

Перед подключением и началом эксплуатации Anzhee KX1000 H необходимо ознакомиться с данным руководством.

Пожалуйста, следуйте всем инструкциям и предупреждениям, содержащимся в руководстве. Сохраняйте этот документ для последующего использования.

Руководство является неотъемлемой частью Anzhee KX1000 H и должно в обязательном порядке передаваться вместе с оборудованием в случае смены его владельца.

Компания Anzhee не несёт ответственность за исправность и работоспособность Anzhee KX1000 H в случае нарушения инструкций, содержащихся в данном руководстве.

2. Правила эксплуатации

- Если оборудование подверглось воздействию перепада температур, вызванного изменениями в условиях окружающей среды, не включайте его до тех пор, пока он не достигнет комнатной температуры.
- Во время транспортировки или перемещения избегайте падений, сильной тряски и вибраций.
- Сохраняйте оригинальную упаковку для дальнейшей транспортировки в случае необходимости.
- Не ставьте на устройство какие-либо ёмкости с жидкостями: вазы, стаканы, бутылки и т. д.
- Производите чистку оборудования исключительно сухой тканью.
- Убедитесь в том, что установкой и эксплуатацией светового прибора занимается квалифицированный специалист, знакомый с его работой и обладающий соответствующими навыками и квалификацией. Большинство повреждений и травм происходят по причине неправильного обращения с оборудованием.
- Не пытайтесь производить разборку и замену элементов в приборе без инструкций со стороны производителя или сертифицированной сервисной службы. Техническое обслуживание необходимо, если устройство было каким-либо образом повреждено, внутрь корпуса попала жидкость или посторонние предметы, а также в случае некорректной работы, даже если все инструкции были соблюдены.
- Перед установкой прибора убедитесь в том, что место для его монтажа соответствует требованиям к безопасности.
- Не устанавливайте устройство вблизи источников тепла: радиаторов, нагревательных решёток, печей или других приборов, выделяющих тепло.
- Не ставьте на оборудование источники открытого пламени.
- Чтобы гарантировать длительный срок службы оборудования, не устанавливайте его в сырых помещениях, а также в помещениях с температурой окружающей среды, превышающей 40 градусов.
- Избегайте перегрева прибора, воздействия на него чрезмерной влаги или пыли.
- Используйте только аксессуары, рекомендованные производителем. Это относится к защитным чехлам, транспортным кейсам, монтажным стойкам, настенным и потолочным креплениям и т. д.
- Всегда следуйте инструкции производителя при подключении аксессуаров к устройству.
- Оборудование способно создавать уровень звукового давления, превышающий 90 дБ. Это может привести к необратимой потере слуха. В случае длительной работы при высоких уровнях звукового давления следует пользоваться средствами защиты органов слуха.

3. Меры предосторожности

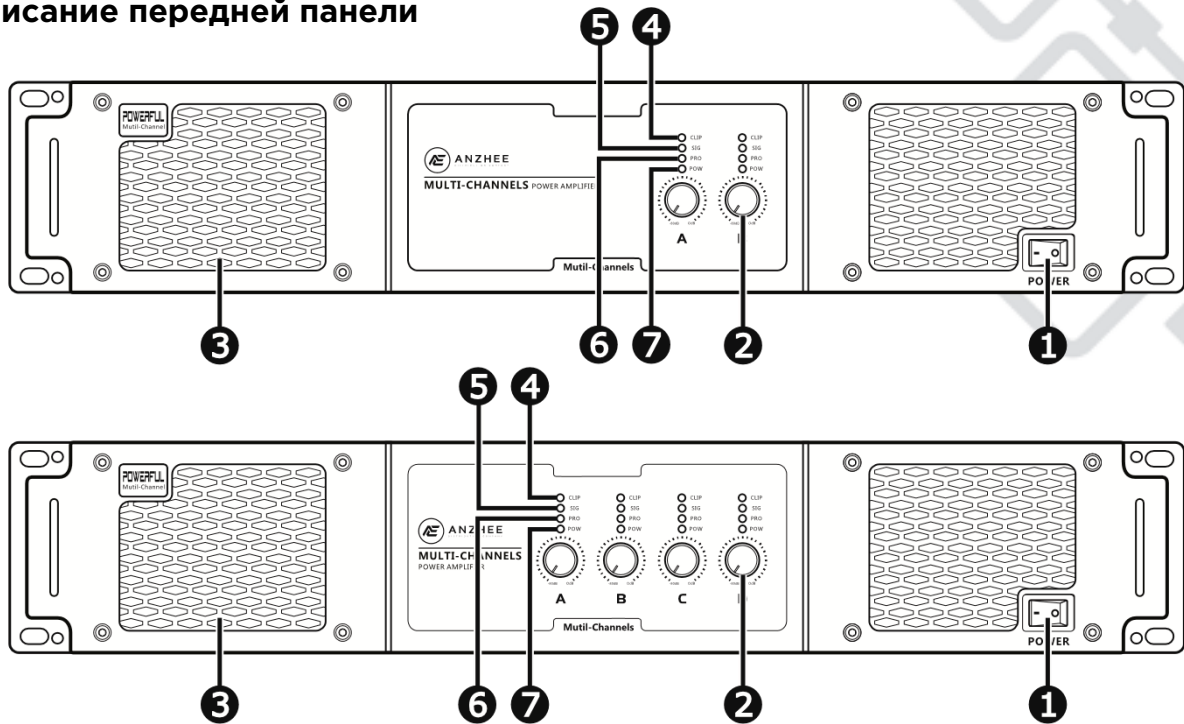
- Установка оборудования на высоте требует особых знаний и опыта, точного расчёта рабочих нагрузок, использования специальных материалов и средств для монтажа, периодическую инспекцию как монтажных работ, так и непосредственно оборудования. Если Вы не обладаете таким опытом - не пытайтесь провести монтаж самостоятельно, а прибегните к услугам профессионалов. Игнорирование этого требования может привести к травмам различной степени тяжести.
- Монтаж оборудования необходимо производить с использованием надёжной и устойчивой конструкции.
- Перед установкой/подъёмом оборудования проверьте каждый отдельный элемент, чтобы убедиться, что он надёжно закреплён на соседнем элементе. Нахождение людей в зоне установки (возможной зоне падения предметов) категорически запрещено!
- Никогда не оставляйте устройство без присмотра во время процесса установки.
- Будьте осторожны при сборке оборудования в граундстэк. Не собирайте массив на неустойчивом грунте или поверхности. Если установка производится на платформе или сцене, всегда проверяйте, что поверхность может выдержать общую массу конструкции.
- Никогда не используете оборудование с повреждённым корпусом.
- После установки прибора обеспечьте ограничение доступа к нему непрофессионалов, в особенности, детей.
- Убедитесь в том, что расстояние между любым горючим материалом (например, декорацией) и оборудованием составляет минимум 0,5 м. Не допускается монтаж оборудования непосредственно на воспламеняющихся поверхностях.
- Никогда не касайтесь шнура питания, вилки и розетки мокрыми или влажными руками!
- Если Вы намерены произвести его очистку, сначала отсоединяйте его от сети электропитания. Для этого выдерните шнур питания из розетки, удерживая его за вилку!
- В целях безопасности не устанавливайте оборудование в проходах, в местах установки сидений, в местах доступных для детей и животных.
- Недопустимо, чтобы внутрь корпуса попадали посторонние предметы (конфетты, хлопушки, пузыри и пр). В противном случае, они могут нарушить изоляцию, что может привести к короткому замыканию!
- Прибор необходимо устанавливать в хорошо проветриваемых местах, на расстоянии 50 сантиметров от стен. После установки проверьте вентиляционную решетки и вентиляторы на предмет чистоты и

4. Электротехническая безопасность

- Обратите особое внимание на данный раздел руководства!
- Оборудование работает на высоком напряжении. Никогда не производите монтаж или очистку при включённом электропитании!
- Для защиты от поражения электрическим током приборы должны быть заземлены (защищены). Сеть питания должна быть снабжена предохранителем или автоматическим выключателем, а также изоляционной защитой.
- Перед включением убедитесь, что оборудование смонтировано в соответствии со всеми правилами безопасности, а то напряжение и частота питающей сети соответствует техническим требованиям к системе электропитания оборудования.
- Шнуры электропитания необходимо прокладывать таким образом, чтобы их нельзя было передавить другими предметами, наступить или повредить каким-то другим способом.
- Регулярно проверяйте шнур питания на целостность. В случае обнаружения повреждений, отключите его от сети электропитания и замените на новый!
- Отключайте кабель питания от сети, удерживая его за вилку. Никогда не отключайте оборудование, дёргая за шнур.
- Подключайте оборудование к сети только после полной установки, крепления и страховки. Подключайте шнур питания в самую последнюю очередь.

5. Функции управления на передней панели

Описание передней панели



#	Описание	Комментарий
1	Кнопка включения	Включение/выключение питания
2	Ручка громкости	Диапазон регулировки 0-80 dB
3	Решетка вентиляции	Забор воздуха для охлаждения
4	Индикатор перегрузки	Светится синим при перегрузке выходного сигнала
5	Индикатор сигнала	Светится зеленым при наличии входного сигнала
6	Индикатор защиты	Загораются желтым при возникновении неисправности
7	Индикатор питания	Светится синим при наличии питания

ВНИМАНИЕ!

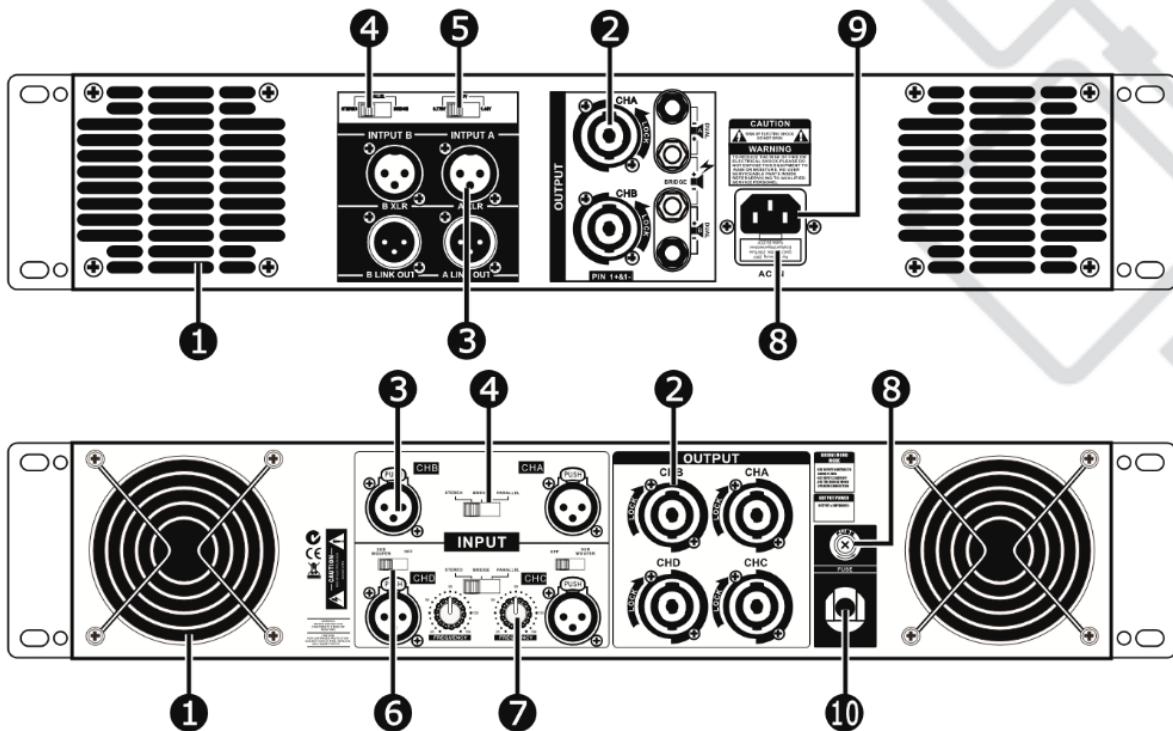
Чтобы не допустить повреждения динамиков соблюдайте последовательность включения компонентов звукового тракта. Включите источник сигнала затем микшер и процессор и только потом питание усилителя.

При выключении системы соблюдайте обратную последовательность.

Примечание

Для предотвращения поражения электрическим током не вскрывайте корпус усилителя и не прикасайтесь к токопроводящим частям усилителя как во время его работы так и в течении нескольких минут после выключения питания усилителя.

Описание задней панели

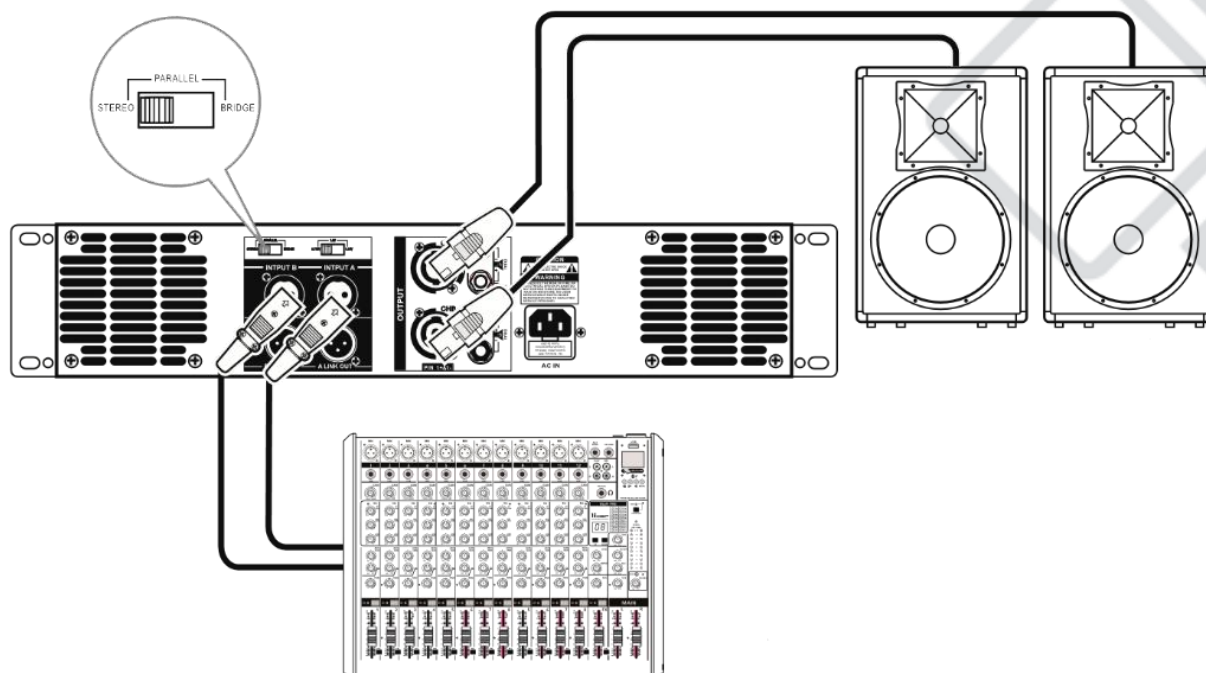


#	Описание	Комментарий
1	Вентилятор охлаждения	Выдув горячего воздуха
2	Аудиовыход А/В	 Speakon
		 Binding
3	Аудиовход А/В	Разъемы XLR для источника сигнала
4	Переключатель режима работы	Сtereo / Мост / Параллельный
5	Переключатель чувствительности входного сигнала	0,775V / 1.0 / 1.44V
6	Переключатель режима работы кроссовера	Sub/Off
7	Регулировка частоты среза	Диапазон регулировки 0~150 Hz
8	Предохранитель	
9	Разъем питания	Разъем для съемного кабеля
10	Кабель питания	

ВНИМАНИЕ!
 Не прикасайтесь к токопроводящим частям разъемов аудиовхода и аудиовыхода.
 Убедитесь что общее сопротивление подключаемых динамиков не слишком низкое

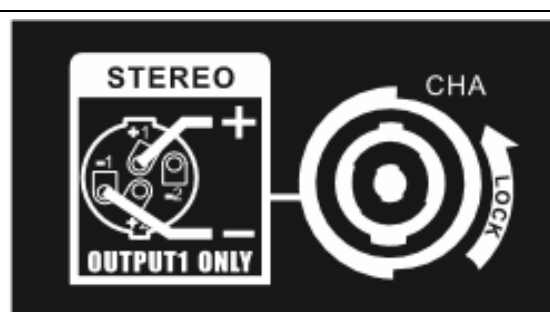
6. Варианты подключения

РЕЖИМ СТЕРЕО



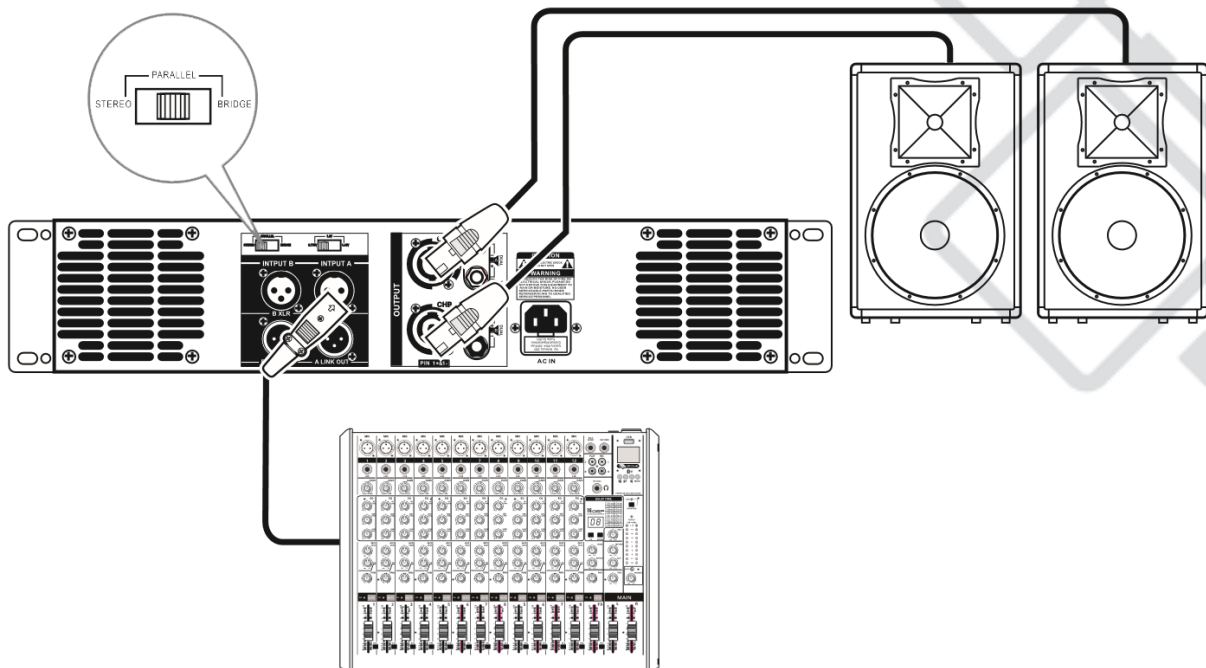
Подключение порта Speakon
в "режиме стерео"

(+1&-1/+2&-2)



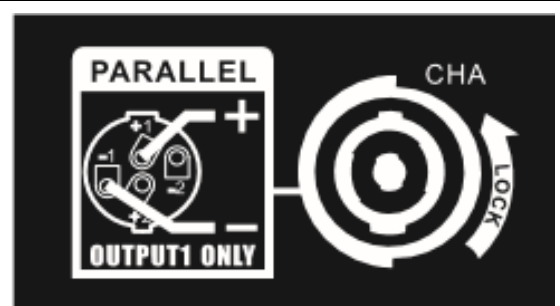
1. Установите переключатель режима работы в положение «STEREO»
2. Подключите XLR кабель от источника сигнала к аудиовходу
3. Подключите динамики к аудиовыходам

ПАРАЛЛЕЛЬНЫЙ РЕЖИМ

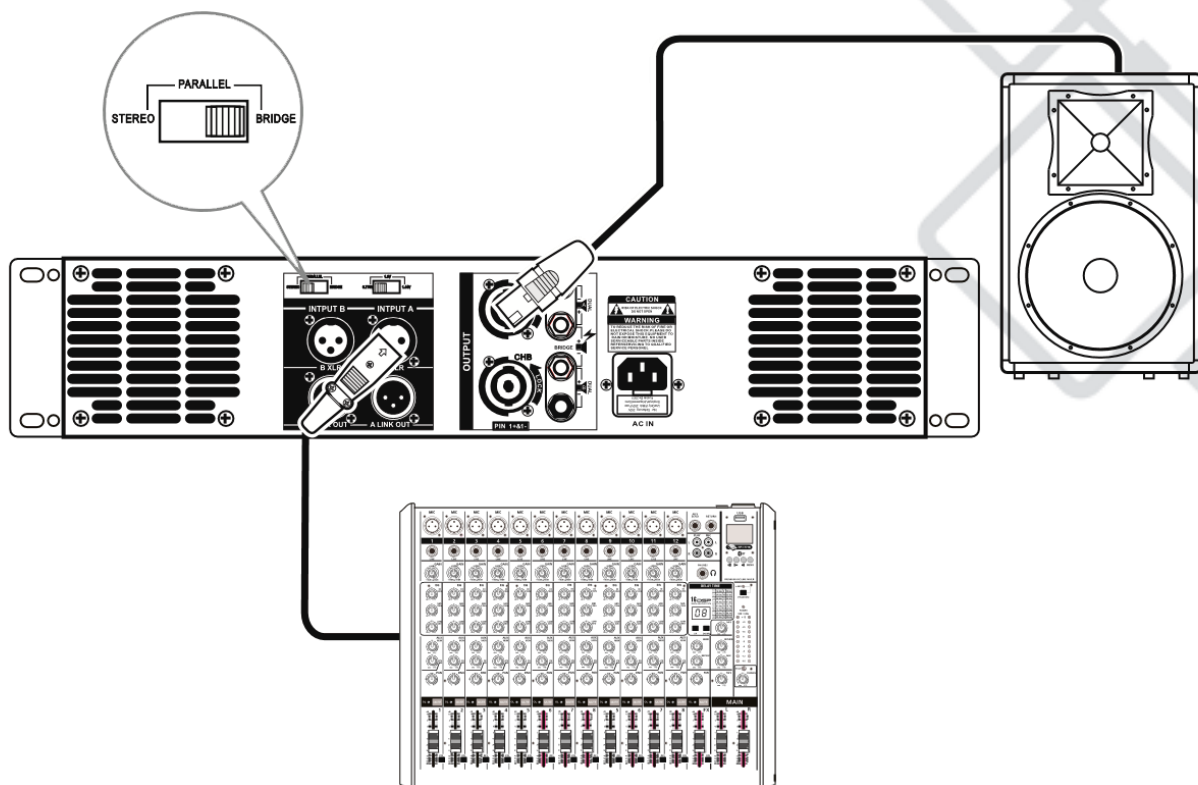


Подключение порта Speakon
в "параллельном режиме "

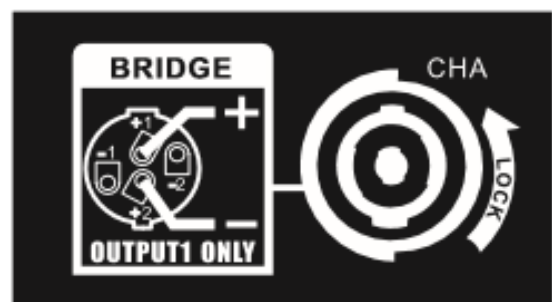
(+1&-1/+2&-2)



1. Установите переключатель режима работы в положение «PARALLEL»
2. Подключите XLR кабель от источника сигнала к аудиовходу
3. Подключите динамики к аудиовыходам

МОСТОВОЙ РЕЖИМ

Подключение порта Speakon
в "мостовом режиме "



1. Установите переключатель режима работы в положение «BRIDGE»
2. Подключите XLR кабель от источника сигнала к аудиовходу
Подключите динамики к аудиовыходам.
Подключение порта Speakon в "мостовом режиме " показано выше.

ВНИМАНИЕ!

Способ подключения разъема Speakon отличается от стерео и параллельного режимов

7. Технические характеристики

- Модель: ANZHEE KX1000 H
- Мощность на канал, Вт/8 Ом: 2x1000
- Мощность на канал, Вт/4 Ом: 2x1200
- Мощность на канал, Вт/2 Ом: -
- Мощность, мост, Вт/8 Ом: 1x2000
- Мощность, мост, Вт/4 Ом: 1x2400
- THD, % (1 Вт, 20-20000 Гц): ≤0,03%
- Отношение сигнал/шум: 99 дБА
- Частотный диапазон: 20-20000 Гц
- Входное сопротивление: 20000 Ом
- Выходное сопротивление: 32 Ом
- Демпинг фактор (10-400 Гц при 8 Ом): >700 (10-400 Гц при 8 Ом)
- Входы: балансные XLR, link
- Выходы: Speakon, клеммы
- Управление: Уровень сигнала на каждом канале.
Сtereo/Параллель/Мост/Фильтр НЧ
- Охлаждение: 2 вентилятора
- Напряжение питания: 170-220 В
- Индикация: Led
- Габариты: 483x530x90 мм
- Вес: 24 кг

8. Гарантийные обязательства

1. Производитель гарантирует соответствие техническим характеристикам при соблюдении условий эксплуатации, транспортирования, хранения и монтажа.
2. Гарантийный срок эксплуатации исчисляется со дня продажи. При отсутствии корректно заполненного гарантийного талона и штампа поставщика в данном гарантийном талоне, условия гарантии регламентируются договором, а срок гарантии исчисляется со дня подписания акта приема-передачи оборудования.
3. При выявлении неисправностей в течение гарантийного срока поставщик обязуется осуществить ремонт изделия за свой счет. Гарантийные обязательства выполняются только при условии соблюдения правил установки и эксплуатации изделия.
4. Гарантийные обязательства не выполняются при:
 - наличии механических, термических повреждений оборудования или его частей;
 - наличии следов несанкционированного вскрытия и ремонта прибора;
 - наличия следов попадания жидкостей внутрь прибора.

При обнаружении вышеописанных нарушений ремонт производится на платной основе.

5. По вопросам сервисного обслуживания оборудования следует обращаться непосредственно к поставщику. В случае возникновения сложностей в решении сервисных вопросов с поставщиков, вы можете обратиться напрямую к компании-вендору (контакты указаны на сайте www.anzhee.ru), обязательно предоставив документ приема-передачи оборудования от поставщика.

ГАРАНТИЙНЫЙ ТАЛОН № _____

Наименование	ANZHEE KX1000 H
Серийный номер	
Гарантийный срок	1 год с даты продажи
Дата продажи	
Продавец	

Подпись продавца _____

М.П.

=====

«Товар получил в исправном состоянии. С гарантийными условиями ознакомлен и согласен».

Подпись покупателя _____

=====

ОТМЕТКИ О ПРОИЗВЕДЕННОМ РЕМОНТЕ:

Дата ремонта _____

Произведенный ремонт _____

Дата ремонта _____

Произведенный ремонт _____





✉ support@anzhee.ru

🌐 www.anzhee.ru