

# МАХСУС

РУКОВОДСТВО ПОЛЬЗОВАТЕЛЯ



SS809

SS812

 **SILVER STAR**  
Professional Lighting

[www.yajiang.cn](http://www.yajiang.cn)

RD-SS809-SM-00(SS-1)

# 1. СПЕЦИФИКАЦИЯ ИЗДЕЛИЯ

## 1.1 СПЕЦИФИКАЦИЯ ИЗДЕЛИЯ

- ◆ Напряжение: Переменный ток AC 100-240В, 50-60Гц
- ◆ Максимальное потребление:
  - 310Вт - SS809
  - 195Вт - SS812
- ◆ Габаритные размеры:
  - 622x310x299мм – SS809
  - 390x310x298мм – SS812
- ◆ Вес:
  - 15кг – SS809
  - 10кг – SS812

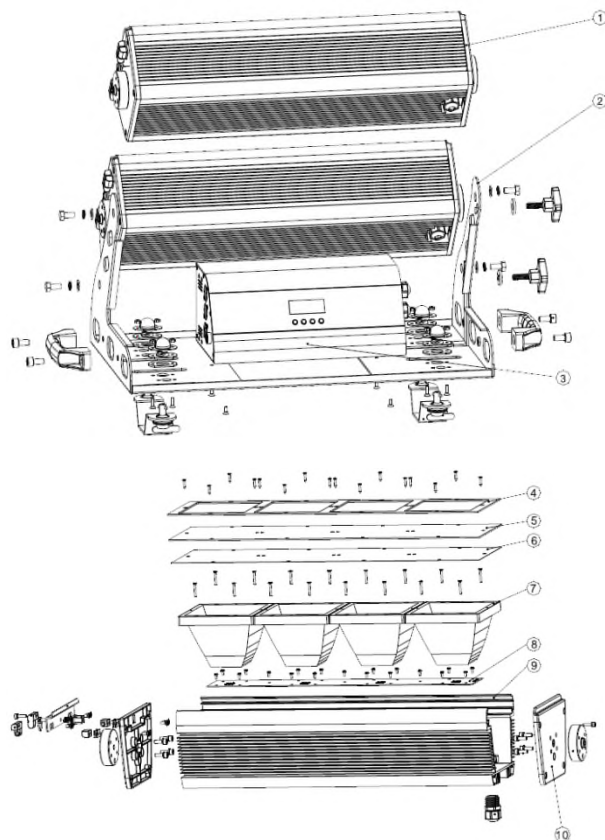
## 1.2 БЕЗОПАСНОСТЬ

### ВАЖНО:

- Изделие должно быть установлено квалифицированным персоналом
- Все работы по техобслуживанию должны выполняться квалифицированным электриком
- Минимальное расстояние между прибором и воспламеняющейся поверхностью должно быть не менее 0.5 м
- Прибор должен эксплуатироваться в хорошо проветриваемом помещении
- Не смотрите прямо на источник света в приборе
- Всегда отключайте прибор от сети перед проведением любого обслуживания
- Прибор должен быть заземлен
- Убедитесь, что все части прибора чистые

## 5 ПРИЛОЖЕНИЕ

### 5.1 СХЕМА ЧАСТЕЙ ПРИБОРА SS809

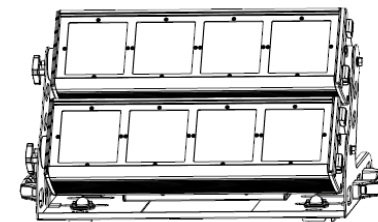


## 2 УСТАНОВКА

### 2.1 МОНТАЖ SS809

#### подвешивание

Прибор может быть установлен в подвесном положении, используя кронштейн. Кронштейн должен быть закреплен на монтируемой конструкции с помощью стандартной струбины. Не забывайте, что при подвесном монтаже, на приборе должен быть установлен страховочный трос.



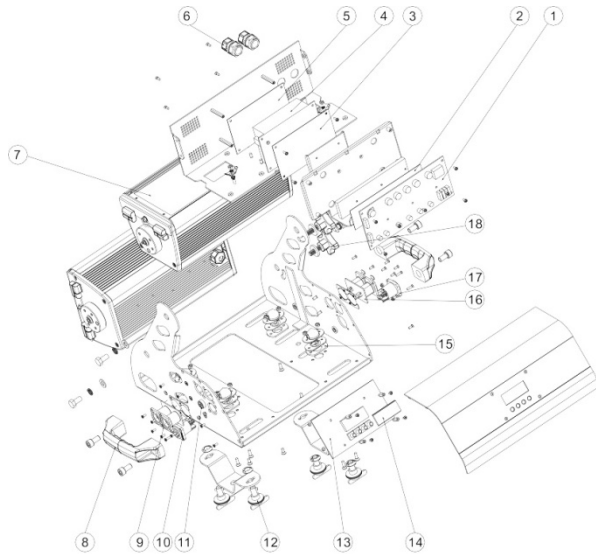
### 2.2 ПОДКЛЮЧЕНИЕ ПИТАНИЯ

- 220 – 240В: 7 приборов могут быть подключены вместе
- 110 – 120В: 3 прибора могут быть подключены вместе

Номер	Элемент
1	Верхняя сторона источника света
2	Крепежная база
3	Блок питания и управления
4	Защитная панель рефлектора
5	Линза
6	Срезающая луч пластина - 10 градусов
7	Чаша рефлектора
8	Светодиодная панель
9	Радиаторная панель
10	Торцевая крышка – 2 шт.

## 5 ПРИЛОЖЕНИЕ

### 5.1 СХЕМА ЧАСТЕЙ ПРИБОРА SS812



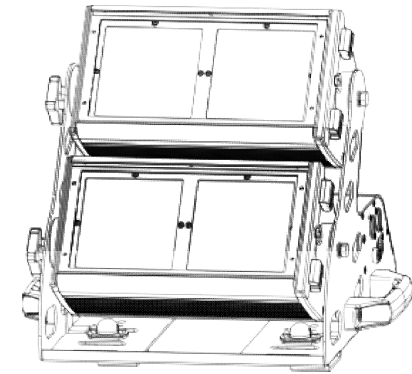
Номер	Элемент
1	Плата драйвера
2	Термическая прокладка
3	Лист термоизоляции
4	Модуль питания
5	Лист термоизоляции модуля питания
6	Черный защитный шток
7	Отражатель
8	Ручка
9	Разъемы DMX
10	Разъем Power-IN
11	Предохранитель
12	Замок Quick-Lock
13	LCD дисплей
14	Линза LCD дисплея
15	Прокладка ниши для замка Quick-Lock
16	Разъемы DMX
17	Разъем Power-IN
18	Ручка регулировки

## 2 УСТАНОВКА

### 2.1 МОНТАЖ SS812

#### подвешивание

Прибор может быть установлен в подвесном положении, используя кронштейн. Кронштейн должен быть закреплен на монтируемой конструкции с помощью стандартной трубки. Не забывайте, что при подвесном монтаже, на приборе должен быть установлен страховочный трос.



### 2.2 ПОДКЛЮЧЕНИЕ ПИТАНИЯ

- 220 – 240В: 8 приборов могут быть подключены в линию
- 110 – 120В: 4 прибора могут быть подключены в линию

## 3 РАБОТА С ЦИФРОВОЙ ПАНЕЛЬЮ ПРИБОРА

2

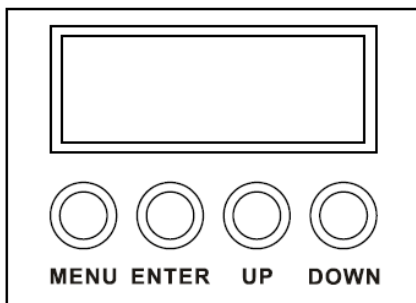
### 3.1 УПРАВЛЕНИЕ МЕНЮ ПРИБОРА

**[MENU]** Возврат к предыдущему меню

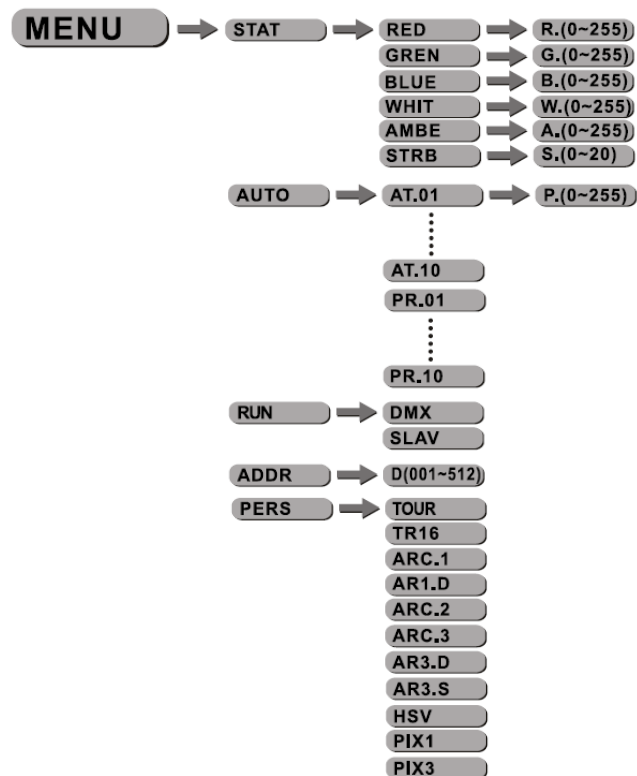
**[ENTER]** вход в выбранное меню

**[UP]** Переход вверх по списку меню или увеличение значений функций меню

**[DOWN]** Переход вниз по списку меню или уменьшение значений функций меню



### 3.1 СТРУКТУРА МЕНЮ



#### ARC2

КАНАЛ	ЗНАЧЕНИЕ	ФУНКЦИЯ
1	0↔255	КРАСНЫЙ
2	0↔255	ЗЕЛЕНый
3	0↔255	СИНИЙ
4	0↔255	БЕЛый

#### ARC3

КАНАЛ	ЗНАЧЕНИЕ	ФУНКЦИЯ
1	0↔255	КРАСНЫЙ
2	0↔255	ЗЕЛЕНый
3	0↔255	СИНИЙ
4	0↔255	БЕЛый
5	0↔255	ЯНТАРНЫЙ

#### ARC3.D

КАНАЛ	ЗНАЧЕНИЕ	ФУНКЦИЯ
1	0↔255	ДИММЕР
2	0↔255	КРАСНЫЙ
3	0↔255	ЗЕЛЕНый
4	0↔255	СИНИЙ
5	0↔255	БЕЛый
6	0↔255	ЯНТАРНЫЙ

#### ARC3.S

КАНАЛ	ЗНАЧЕНИЕ	ФУНКЦИЯ
1	0↔255	ДИММЕР
2	0↔255	КРАСНЫЙ
3	0↔255	ЗЕЛЕНый
4	0↔255	СИНИЙ
5	0↔255	БЕЛый
6	0↔255	ЯНТАРНЫЙ
7	0↔255	СТРОБ 2

#### HSV

КАНАЛ	ЗНАЧЕНИЕ	ФУНКЦИЯ
1	0↔255	ОТТЕНОК (HUE)
2	0↔255	НАССЫЩЕННОСТЬ (SATURATION)
3	0↔255	ЗНАЧЕНИЕ

## PIX1

КАНАЛ	ЗНАЧЕНИЕ	ФУНКЦИЯ
1	0↔255	P1 КРАСНЫЙ
2	0↔255	P1 ЗЕЛЕНый
3	0↔255	P1 СИНИЙ
4	0↔255	P2 КРАСНЫЙ
5	0↔255	P2 ЗЕЛЕНый
6	0↔255	P2 СИНИЙ

## PIX3

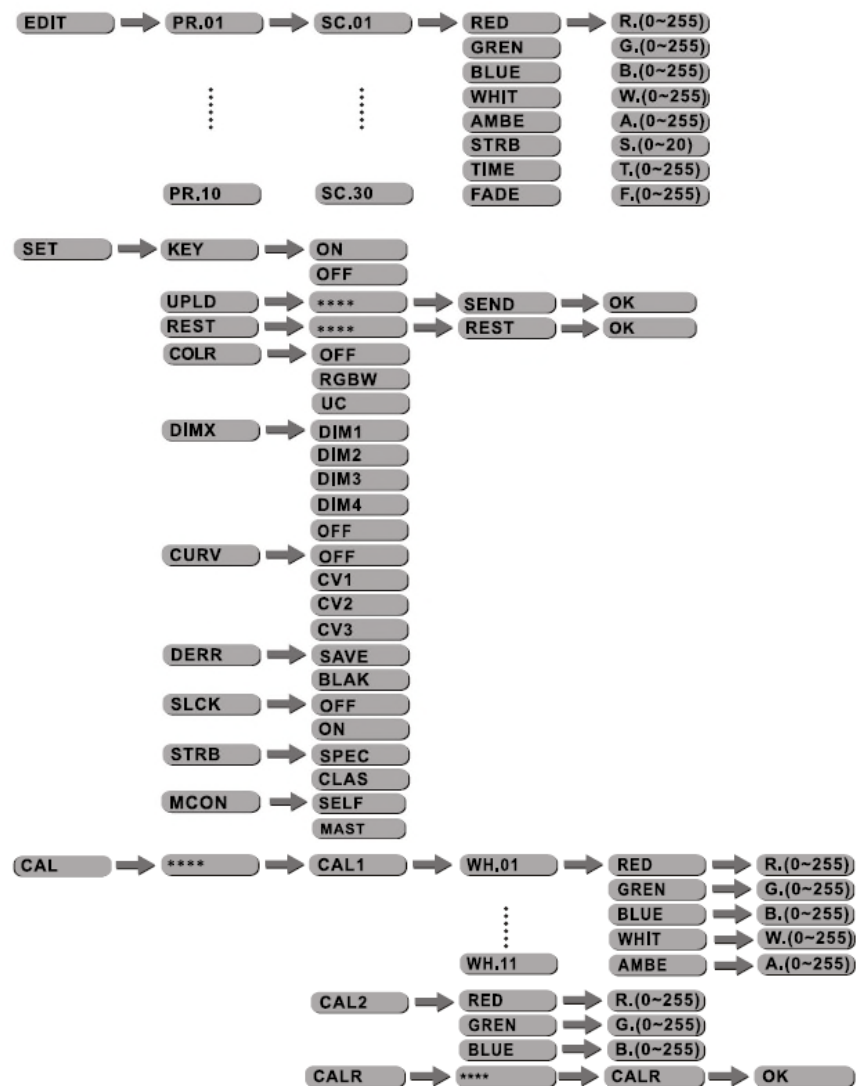
КАНАЛ	ЗНАЧЕНИЕ	ФУНКЦИЯ
1	0↔255	P1 КРАСНЫЙ
2	0↔255	P1 ЗЕЛЕНый
3	0↔255	P1 СИНИЙ
4	0↔255	P1 БЕЛый
5	0↔255	P1 ЯНТАРНЫЙ
6	0↔255	P2 КРАСНЫЙ
7	0↔255	P2 ЗЕЛЕНый
8	0↔255	P2 СИНИЙ
9	0↔255	P2 БЕЛый
10	0↔255	P2 ЯНТАРНЫЙ

## ARC1

КАНАЛ	ЗНАЧЕНИЕ	ФУНКЦИЯ
1	0↔255	КРАСНЫЙ
2	0↔255	ЗЕЛЕНый
3	0↔255	СИНИЙ

## AR1.D

КАНАЛ	ЗНАЧЕНИЕ	ФУНКЦИЯ
1	0↔255	ДИММЕР
2	0↔255	КРАСНЫЙ
3	0↔255	ЗЕЛЕНый
4	0↔255	СИНИЙ

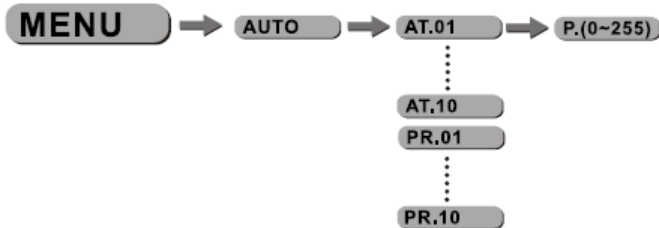


### 3.3 РЕДАКТОР СТАТИЧНОГО ЦВЕТА



- Смешивайте [красный], [зеленый], [синий], [белый] и [янтарный] для создания цвета (0-255)
- Установите значение для строб-эффекта [строб] (0-20Гц)

### 3.4 АКТИВАЦИЯ АВТО-ПРОГРАММ



- Выберите меню [AUTO] и нажмите [ENTER]
- Программы с [AT.01] по [AT.10] являются полностью запрограммированными и не могут быть изменены в режиме редактирования
- Программы [PR.01] по [PR.10] являются полностью запрограммированными и могут быть изменены в режиме редактирования

### 3.5 РЕЖИМ РАБОТЫ



- Зайдите в меню [RUN] для выбора режима работы
- [DMX] режим управления прибором через DMX линию
- [SLAV] режим для работы с Master – Slave.

КАНАЛ	ЗНАЧЕНИЕ	ФУНКЦИЯ
15		АВТО
	0↔40	НЕТ ФУНКЦИИ
	41↔50	Прогр. AUTO01
	51↔60	Прогр. AUTO02
	61↔70	Прогр. AUTO03
	71↔80	Прогр. AUTO04
	81↔90	Прогр. AUTO05
	91↔100	Прогр. AUTO06
	101↔110	Прогр. AUTO07
	111↔120	Прогр. AUTO08
	121↔130	Прогр. AUTO09
	131↔140	Прогр. AUTO10
	141↔150	Прогр. CUSTOM01
	151↔160	Прогр. CUSTOM02
	161↔170	Прогр. CUSTOM03
171↔180	Прогр. CUSTOM04	
181↔190	Прогр. CUSTOM05	
191↔200	Прогр. CUSTOM06	
201↔210	Прогр. CUSTOM07	
211↔220	Прогр. CUSTOM08	
221↔230	Прогр. CUSTOM09	
231↔255	Прогр. CUSTOM10	
16		АВТО СКОРОСТЬ
	0↔255	Выбор скорости от медленного к быстрому
17		Скорость ДИММЕРА
	0↔9	Возврат настроек
	10↔29	Нормальный
	30↔69	ДИММЕР 1
	701↔29	ДИММЕР 2
	130↔189	ДИММЕР 3
190↔255	ДИММЕР 4	

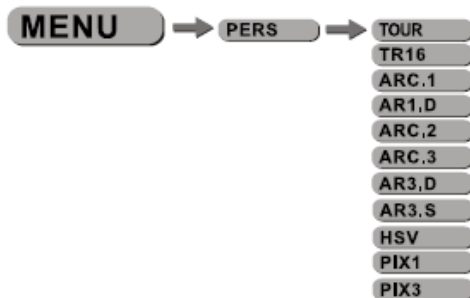
КАНАЛ	ЗНАЧЕНИЕ	ФУНКЦИЯ
14		СТРОБ
	0↔9	ВЫКЛ СТРОБ
	10↔99	От медленного к быстрому
	100↔109	ВЫКЛ СТРОБ
	110↔179	Вспышки (от медленного к быстрому)
	180↔189	ВЫКЛ СТРОБ
	190↔255	Случайный (от медленного к быстрому)
		СТРОБ 2
	0↔9	0
	10↔19	1
	20↔29	2
	30↔39	3
	40↔49	4
	50↔59	5
	60↔69	6
	70↔79	7
	80↔89	8
	90↔99	9
	100↔109	10
	110↔119	11
	120↔129	12
	130↔139	13
	140↔149	14
	150↔159	15
	160↔169	16
	170↔179	17
180↔189	18	
190↔199	19	
200↔255	20	

### 3.6 НАСТРОЙКА DMX



- Войдите в меню [ADDR] для установки адреса DMX.

### 3.7 ВЫБОР РЕЖИМА DMX



- Войдите в меню [PERSONALITY] для выбора режима DMX: [TOUR], [TR16], [ARC.1], [AR1.D], [ARC.2], [ARC.3], [AR3.D], [AR3.S], [HSV], [PIX1], [PIX3]

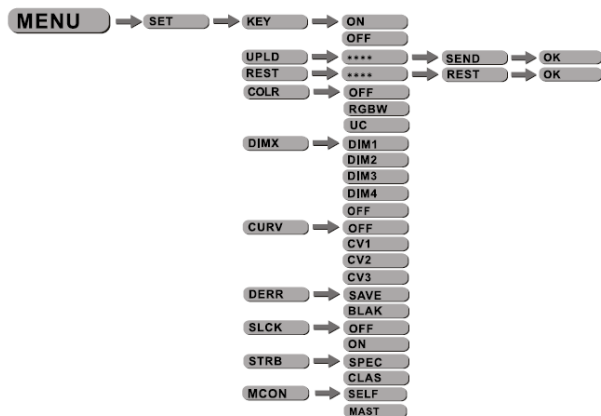
### 3.8 РЕДАКТИРОВАНИЕ ПРОГРАММ



- Войдите в меню [EDIT] для редактирования программ [PR.01]..[PR.02]
- Каждая программа имеет 30 шагов, которые могут быть отредактированы
- Каждый шаг позволяет создавать сцену из КРАСНОГО [Red], ЗЕЛЕНОГО [Green], СИНЕГО [Blue], БЕЛОГО [White], ЯНТАРНОГО [Ambe], СТРОБО [Strb], ВРЕМЯ [Time] и ЗАТУХАНИЕ [Fade]



### 3.9 СПЕЦИАЛЬНЫЕ НАСТРОЙКИ <sup>6</sup>



- [SET]...Это меню позволяет пользователю настраивать ключевые значения для работы прибора.
- Выберите [UPLD] для загрузки программы от прибора МАСТЕРА, когда прибор находится в режиме SLAVE.
- Что бы сбросить настройки к умолчанию используйте [REST].
- [COLR] для вкл/выкл функций калибровки цвета. При выборе [RGBW], RGB = 255, 255, 255, цвет отображается как калибровка CAL2 – RGBW. Когда [COLR] выключен [OFF], RGB = 255, 255, 255, значения RGB не настроены и световой поток более яркий. Когда выбран [UC], RGB поток корректируется как стандартный цвет, который балансирует с другими прожекторами разных производителей.
- Выберите [DIM1], [DIM2], [DIM3] или [DIM4] для выбора скорости диммирования. ([DIM4] самая медленная скорость диммирования)
- [CURV] позволяет пользователю выбрать кривую диммирования. См. таблицу кривых для более подробной информации о кривых.
- [SLCK] используется для блокировки меню. Когда [SLCK] включен [ON] пользователь должен ввести пароль (UP+DOWN+UP+DOWN) что бы зайти в меню.
- [STRB] Прибор может работать в двух режимах стробоскопа. [CLAS] или [SPEC]. [STRB] возможен только при выборе DMX режима: [TOUR], [AR2.S] и [TR16].
- [MCON]...Эта функция позволяет пользователю будет ли прибор отправлять DMX сигнал другим приборам, либо будет работать в автономном режиме. [MAST] режим для отправки DMX сигнала, [SELF] режим выставлен по умолчанию и не отправляет сигнал DMX другим приборам.

TR16

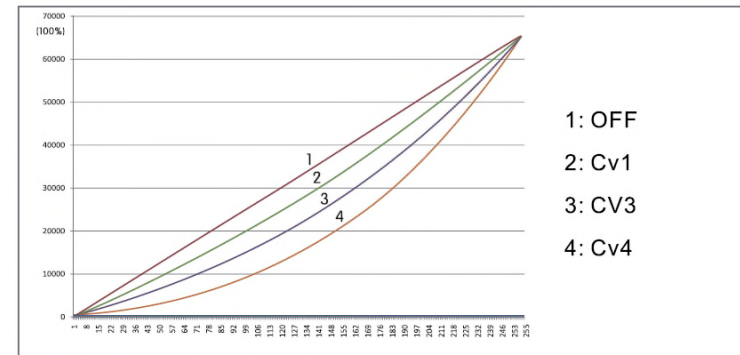
7

КАНАЛ	ЗНАЧЕНИЕ	ФУНКЦИЯ
1	0↔255	ГЛАВНЫЙ ДИММЕР
2	0↔255	ГЛАВНЫЙ ДИММЕР КОРРЕКТИРОВКА
3	0↔255	КРАСНЫЙ
4	0↔255	КРАСНЫЙ КОРРЕКТИРОВКА
5	0↔255	ЗЕЛЕНый
6	0↔255	ЗЕЛЕНый КОРРЕКТИРОВКА
7	0↔255	СИНИЙ
8	0↔255	СИНИЙ КОРРЕКТИРОВКА
9	0↔255	БЕЛый
10	0↔255	БЕЛый КОРРЕКТИРОВКА
11	0↔255	ЯНТАРНЫЙ
12	0↔255	ЯНТАРНЫЙ КОРРЕКТИРОВКА
13		МАКРОСЫ ЦВЕТА И БЕЛый ЦВЕТ
	0↔10	БЕЗ ФУНКЦИИ
	11↔30	Красный 100%/зеленый вверх/синий 0%
	31↔50	Красный вниз%/зеленый 100%/синий 0%
	51↔70	Красный 0%/зеленый 100%/синий вверх%
	71↔90	Красный 100%/зеленый вниз/синий 100%
	91↔110	Красный вверх/зеленый 0%/синий 100%
	111↔130	Красный 100%/зеленый 0%/синий вниз
	131↔150	Красный 100%/зеленый вверх/синий вверх
	151↔170	Красный вниз/зеленый вниз/синий 100%
	171↔200	Красный 100%/зеленый 100%/синий 100%/белый 100%/янтарный 100%
	201↔205	БЕЛый1: 3200К
	206↔210	БЕЛый2: 3400К
	211↔215	БЕЛый3: 4200К
	216↔220	БЕЛый4: 4900К
	221↔225	БЕЛый5: 5600К
	226↔230	БЕЛый6: 5900К
231↔235	БЕЛый7: 6500К	
236↔240	БЕЛый8: 7200К	
241↔245	БЕЛый9: 8000К	
246↔250	БЕЛый10: 8500К	
251↔255	БЕЛый11: 10000К	

КАНАЛ	ЗНАЧЕНИЕ	<sup>12</sup> ФУНКЦИЯ
9		АВТО
	0↔40	БЕЗ ФУНКЦИИ
	41↔50	АВТО01
	51↔60	АВТО02
	61↔70	АВТО03
	71↔80	АВТО04
	81↔90	АВТО05
	91↔100	АВТО06
	101↔110	АВТО07
	111↔120	АВТО08
	121↔130	АВТО09
	131↔140	АВТО10
	141↔150	ПОЛЬЗ.01
	151↔160	ПОЛЬЗ.02
	161↔170	ПОЛЬЗ.03
	171↔180	ПОЛЬЗ.04
181↔190	ПОЛЬЗ.05	
191↔200	ПОЛЬЗ.06	
201↔210	ПОЛЬЗ.07	
211↔220	ПОЛЬЗ.08	
221↔230	ПОЛЬЗ.09	
231↔255	ПОЛЬЗ.10	
10		АВТО СКОРОСТЬ
	0↔255	Скорость перехода (от медленного к быстрому)
11		СКОРОСТЬ ДИММЕРА
	0↔9	Возврат настроек
	10↔29	Нормальный
	30↔69	ДИММЕР1
	70↔129	ДИММЕР2
	130↔189	ДИММЕР3
190↔255	ДИММЕР4	

## КРИВЫЕ ДИММИРОВАНИЯ

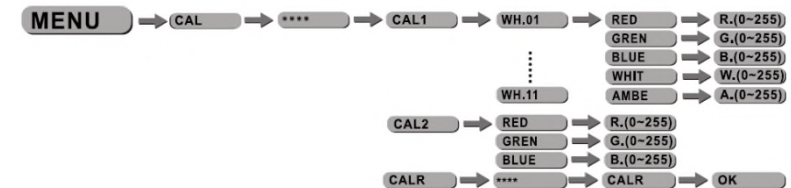
11



## 3.10 БАЛАНС ПАРАМЕТРОВ И КОРРЕКЦИЯ ОТОБРАЖЕНИЯ МЕНЮ

Нажмите кнопку **[MENU]**, введите пароль для входа в меню <UP+DOWN+UP+DOWN>

Нажмите **[MENU]**, после чего откроется подменю.



- Выберите **[CAL1]** для выбора белого цвета различной температуры
- 11 запрограммированных цветов могут быть изменены при помощи **[Red]**, **[Green]**, **[Blue]**, **[White]**, **[Ambe]**.
- Выберите **[CAL2]** для калибровки RGB, что бы создать другой белый цвет.
- Когда новые настройки сделаны, при выборе белого цвета RGB = 255, 255, 255 с контроллера DMX, белый цвет будет брать значения RGB из меню **[CAL2]**

## 4 ИСПОЛЬЗОВАНИЕ DMX КОНТРОЛЛЕРА

### 4.1 НАЗНАЧЕНИЕ КАНАЛОВ

- Помните, прибор имеет 11 режимов работы DMX: TOUR/TR16/ARC1/AR1.D/ARC.2/ARC.3/AR3.D/AR3.S/HSV/PIX.1/PIX.3

#### TOUR

КАНАЛ	ЗНАЧЕНИЕ	ФУНКЦИЯ
1	0↔255	ГЛАВНЫЙ ДИММЕР
2	0↔255	КРАСНЫЙ
3	0↔255	ЗЕЛЕНый
4	0↔255	СИНИЙ
5	0↔255	БЕЛый
6	0↔255	ЯНТАРНЫЙ
7		МАКРОСЫ ЦВЕТА и БЕЛый ЦВЕТ
	0↔10	БЕЗ ФУНКЦИИ
	11↔30	Красный 100%/зеленый вверх/синий 0%
	31↔50	Красный вниз%/зеленый 100%/синий 0%
	51↔70	Красный 0%/зеленый 100%/синий вверх%
	71↔90	Красный 100%/зеленый вниз/синий 100%
	91↔110	Красный вверх/зеленый 0%/синий 100%
	111↔130	Красный 100%/зеленый 0%/синий вниз
	131↔150	Красный 100%/зеленый вверх/синий вверх
	151↔170	Красный вниз/зеленый вниз/синий 100%
	171↔200	Красный 100%/зеленый 100%/синий 100%/белый 100%/янтарный 100%
	201↔205	БЕЛый1: 3200К
	206↔210	БЕЛый2: 3400К
	211↔215	БЕЛый3: 4200К
	216↔220	БЕЛый4: 4900К
	221↔225	БЕЛый5: 5600К
	226↔230	БЕЛый6: 5900К
	231↔235	БЕЛый7: 6500К
	236↔240	БЕЛый8: 7200К
241↔245	БЕЛый9: 8000К	
246↔250	БЕЛый10: 8500К	
251↔255	БЕЛый11: 10000К	

КАНАЛ	ЗНАЧЕНИЕ	9 ФУНКЦИЯ
8		СТРОБ
	0↔9	ВЫКЛ СТРОБ
	10↔99	От медленного к быстрому
	100↔109	ВЫКЛ СТРОБ
	110↔179	Вспышки (от медленного к быстрому)
	180↔189	ВЫКЛ СТРОБ
	190↔255	Случайный (от медленного к быстрому)
		СТРОБ 2
	0↔9	0
	10↔19	1
	20↔29	2
	30↔39	3
	40↔49	4
	50↔59	5
	60↔69	6
	70↔79	7
	80↔89	8
	90↔99	9
	100↔109	10
	110↔119	11
120↔129	12	
130↔139	13	
140↔149	14	
150↔159	15	
160↔169	16	
170↔179	17	
180↔189	18	
190↔199	19	
200↔255	20	