

# **ANZHEE DSP480MKII**

**Паспорт. Руководство пользователя.**



## Содержание

1. Введение.....	3
2. Правила эксплуатации.....	4
3. Меры предосторожности.....	5
4. Электротехническая безопасность.....	6
5. Передняя и задняя панель.....	7
6. Системные настройки.....	8
7. Подключение.....	11
8. Настройки каналов.....	12
9. Технические характеристики .....	17
10. Габариты .....	18
11. Гарантийные обязательства.....	19
11. Программное обеспечение.....	21

## Введение

Благодарим вас за выбор нашего бренда. Профессиональное оборудование Anzhee создано настоящими специалистами, чтобы надёжно служить Вам в течении многих лет. Продукт прошёл двухэтапный контроль качества на выходе с производства и перед поставкой клиенту. При получении тщательно проверьте картонную упаковку на предмет повреждений во время транспортировки. При распаковке также внимательно осмотрите непосредственно сам прибор. В случае обнаружения любых повреждений, причиненных во время транспортировки, не используйте прибор и свяжитесь с поставщиком.

### **ВНИМАНИЕ!**

Перед подключением и началом эксплуатации ANZHEE DSP480 MKII необходимо ознакомиться с данным руководством.

Пожалуйста, следуйте всем инструкциям и предупреждениям, содержащимся в руководстве. Сохраняйте этот документ для последующего использования.

Руководство является неотъемлемой частью ANZHEE DSP480 MKII и должно в обязательном порядке передаваться вместе с оборудованием в случае смены его владельца.

Компания Anzhee не несёт ответственность за исправность и работоспособность ANZHEE DSP480 MKII в случае нарушения инструкций, содержащихся в данном руководстве.

## Правила эксплуатации

- Если оборудование подверглось воздействию перепада температур, вызванного изменениями в условиях окружающей среды, не включайте его до тех пор, пока он не достигнет комнатной температуры.
- Во время транспортировки или перемещения избегайте падений, сильной тряски и вибраций.
- Сохраняйте оригинальную упаковку для дальнейшей транспортировки в случае необходимости.
- Не ставьте на устройство какие-либо ёмкости с жидкостями: вазы, стаканы, бутылки и т. д.
- Производите чистку оборудования исключительно сухой тканью.
- Убедитесь в том, что установкой и эксплуатацией светового прибора занимается квалифицированный специалист, знакомый с его работой и обладающий соответствующими навыками и квалификацией. Большинство повреждений и травм происходят по причине неправильного обращения с оборудованием.
- Не пытайтесь производить разборку и замену элементов в приборе без инструкций со стороны производителя или сертифицированной сервисной службы. Техническое обслуживание необходимо, если устройство было каким-либо образом повреждено, внутрь корпуса попала жидкость или посторонние предметы, а также в случае некорректной работы, даже если все инструкции были соблюдены.
- Перед установкой прибора убедитесь в том, что место для его монтажа соответствует требованиям к безопасности.
- Не устанавливайте устройство вблизи источников тепла: радиаторов, нагревательных решёток, печей или других приборов, выделяющих тепло.
- Не ставьте на оборудование источники открытого пламени.
- Чтобы гарантировать длительный срок службы оборудования, не устанавливайте его в сырых помещениях, а также в помещениях с температурой окружающей среды, превышающей 40 градусов.
- Избегайте перегрева прибора, воздействия на него чрезмерной влаги или пыли.
- Используйте только аксессуары, рекомендованные производителем. Это относится к защитным чехлам, транспортным кейсам, монтажным стойкам, настенным и потолочным креплениям и т. д.
- Всегда следуйте инструкции производителя при подключении аксессуаров к устройству.
- Оборудование способно создавать уровень звукового давления, превышающий 90 дБ. Это может привести к необратимой потере слуха. В случае длительной работы при высоких уровнях звукового давления следует пользоваться средствами защиты органов слуха.

## Меры предосторожности

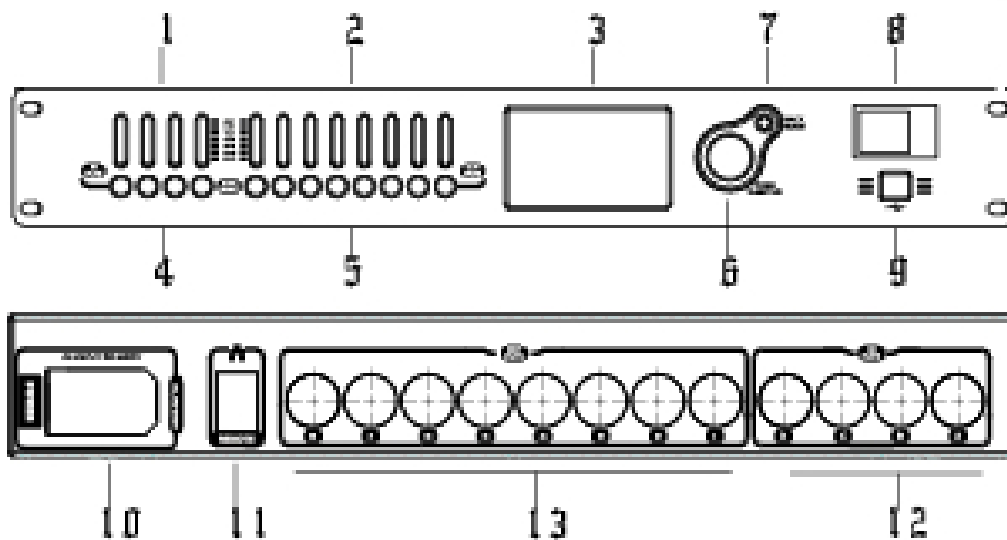
- Установка оборудования на высоте требует особых знаний и опыта, точного расчёта рабочих нагрузок, использования специальных материалов и средств для монтажа, периодическую инспекцию как монтажных работ, так и непосредственно оборудования. Если Вы не обладаете таким опытом - не пытайтесь провести монтаж самостоятельно, а прибегните к услугам профессионалов. Игнорирование этого требования может привести к травмам различной степени тяжести.
- Монтаж оборудования необходимо производить с использованием надёжной и устойчивой конструкции.
- Перед установкой/подъёмом оборудования проверьте каждый отдельный элемент, чтобы убедиться, что он надёжно закреплён на соседнем элементе. Нахождение людей в зоне установки (возможной зоне падения предметов) категорически запрещено!
- Никогда не оставляйте устройство без присмотра во время процесса установки.
- Никогда не используйте оборудование с повреждённым корпусом.
- После установки прибора обеспечьте ограничение доступа к нему непрофессионалов, в особенности, детей.
- Убедитесь в том, что расстояние между любым горючим материалом (например, декорацией) и оборудованием составляет минимум 0,5 м. Не допускается монтаж оборудования непосредственно на воспламеняющихся поверхностях.
- Никогда не касайтесь шнура питания, вилки и розетки мокрыми или влажными руками!
- Если Вы намерены произвести его очистку, сначала отсоединяйте его от сети электропитания. Для этого выдерните шнур питания из розетки, удерживая его за вилку!
- В целях безопасности не устанавливайте оборудование в проходах, в местах установки сидений, в местах доступных для детей и животных.
- Недопустимо, чтобы внутрь корпуса попадали посторонние предметы (конфетты, хлопушки, пузыри и пр). В противном случае, они могут нарушить изоляцию, что может привести к короткому замыканию!

Прибор необходимо устанавливать в хорошо проветриваемых местах, на расстоянии 50 сантиметров от стен. После установки проверьте вентиляционную решетки и вентиляторы на предмет чистоты и

## Электротехническая безопасность

- Обратите особое внимание на данный раздел руководства!
- Оборудование работает на высоком напряжении. Никогда не производите монтаж или очистку при включённом электропитании!
- Для защиты от поражения электрическим током приборы должны быть заземлены (защищены). Сеть питания должна быть снабжена предохранителем или автоматическим выключателем, а также изоляционной защитой.
- Перед включением убедитесь, что оборудование смонтировано в соответствии со всеми правилами безопасности, а то напряжение и частота питающей сети соответствует техническим требованиям к системе электропитания оборудования.
- Шнуры электропитания необходимо прокладывать таким образом, чтобы их нельзя было передавить другими предметами, наступить или повредить каким-то другим способом.
- Регулярно проверяйте шнур питания на целостность. В случае обнаружения повреждений, отключите его от сети электропитания и замените на новый!
- Отключайте кабель питания от сети, удерживая его за вилку. Никогда не отключайте оборудование, дёргая за шнур.
- Подключайте оборудование к сети только после полной установки, крепления и страховки. Подключайте шнур питания в самую последнюю очередь.

## Передняя и задняя панели



#	Описание	Комментарий
1 2	Индикация Входного/Выходного сигнала	
3	ЖК дисплей	
4 5	Функциональные кнопки Входного/Выходного каналов	Короткое нажатие - MUTE. Длительное - вход подменю выбранного канала
6	Экодер промотки МЕНЮ	Выпор пункта производится нажатием
7	Кнопка HOME	Меню Входа/Выхода
8	Окно Wi-Fi приемника	
9	USB Разъем	
10	POWER	Кнопка и сетевой разъем
11	RS 485 разъем	
12 13	Разъемы Входных и Выходных каналов	4 Input XLR балансных 8 Output XLR балансных

## Системные настройки

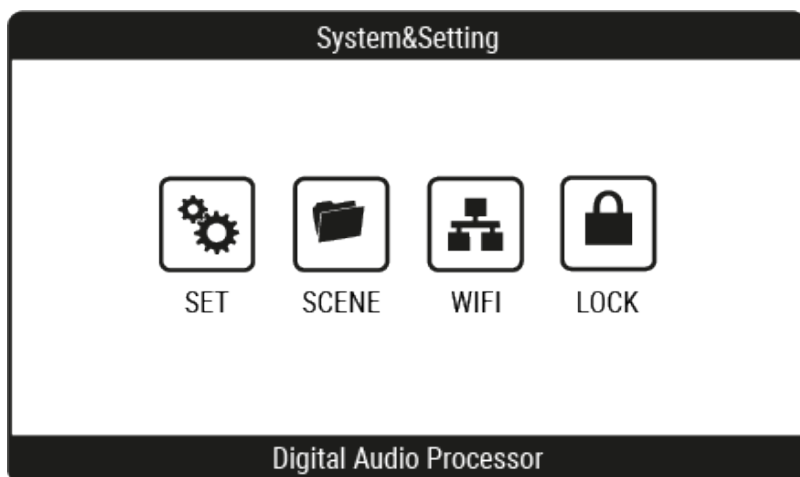
Нажмите **BACK HOME** войдите в Системное меню. Вращайте энкодер.

Выберете пункт меню **SETINGS, NETWORK, LOCK, INFO**.

Так же выйти в САБМЕНЮ и Настройки канала можно долгим нажатием кнопок на входных и выходных каналах,

Эти кнопки не поддерживают настройки меню **HOME**

(только настройки каналов)



## Settings

В этой части **МЕНЮ** находятся настройки

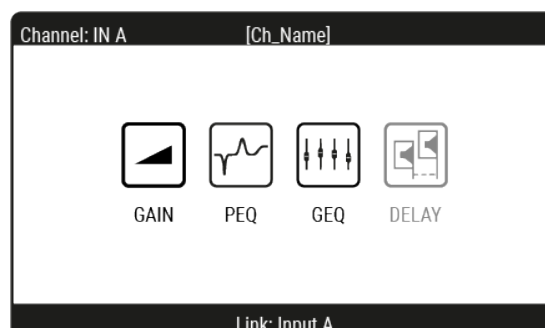
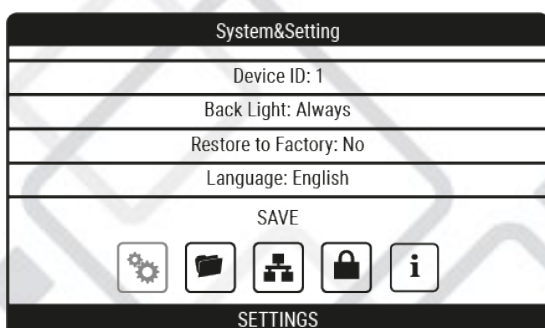
ID подключение через **RS485**

Подсветка экрана

Возврат к заводским настройкам

Выбор языка

Сохранение настроек пользователя



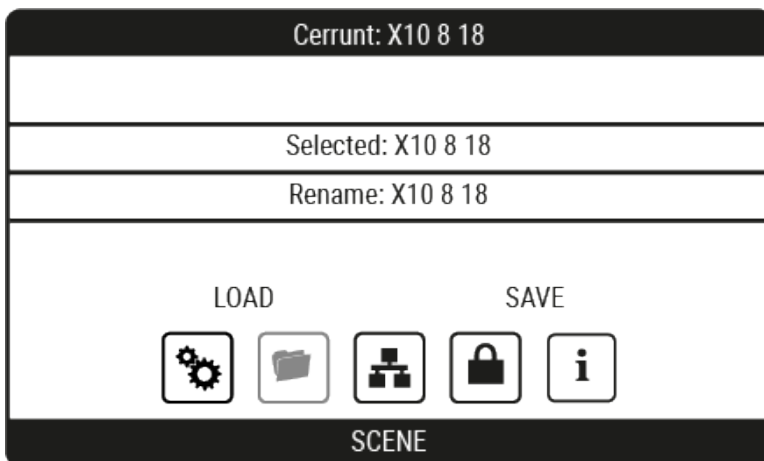
## Scene

В этой части настройки

Выбор Сцены (*SCENE*)

Смена имени текущей сцены

Перезагрузка сцены



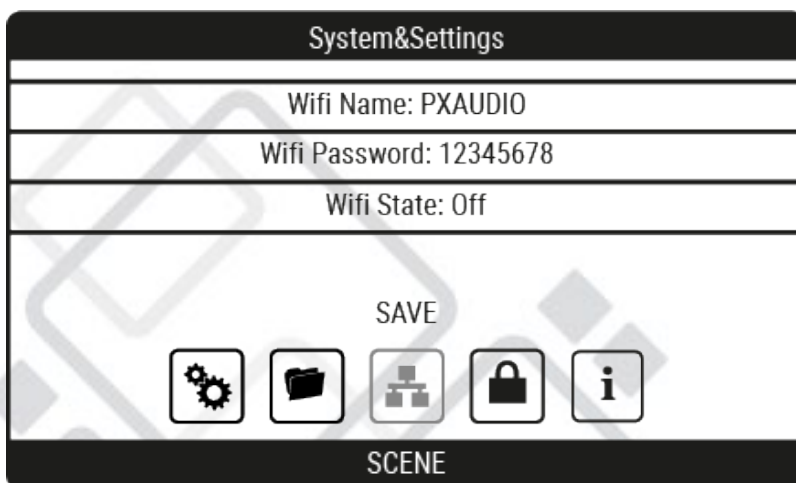
## Network

В этой части меню настройки

Изменение Имени для **WiFi**

Пароль для **WiFi**

Сохранение настроек **WiFi**



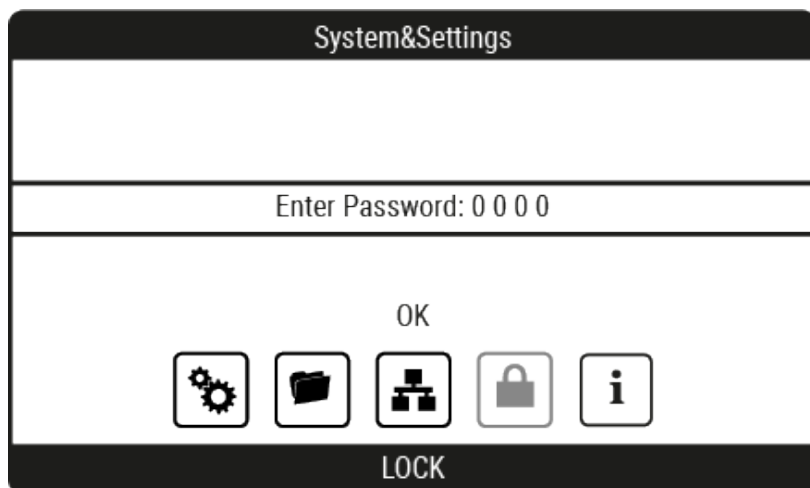
## Lock

Ввод пароля в разделе *LOCK*

Заблокировать или разблокировать прибор

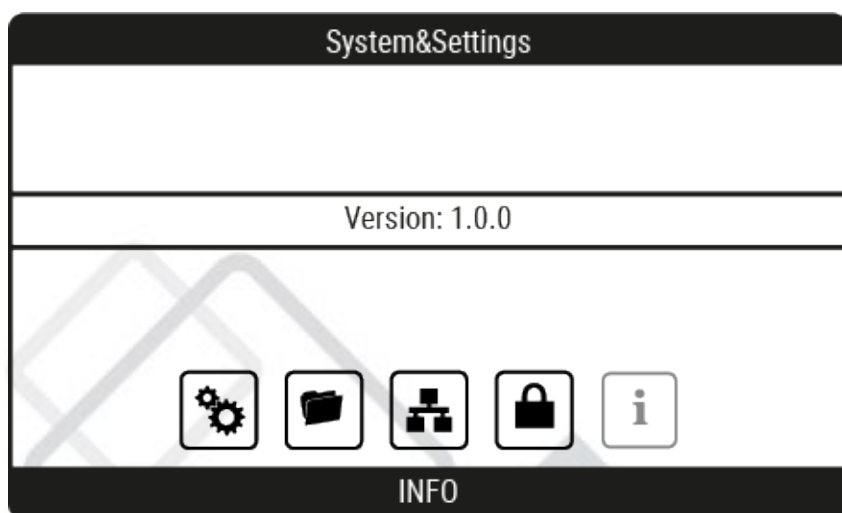
Поменять пароль

Сохранить изменения в этой функции

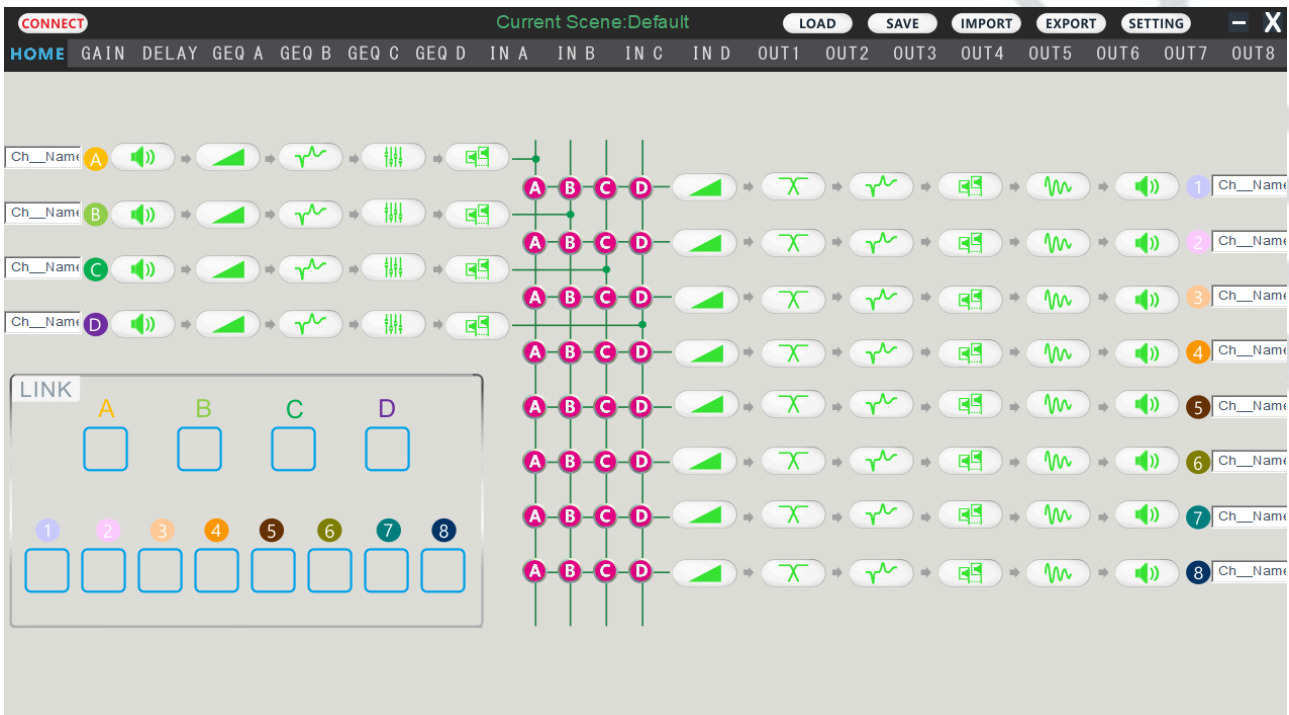


## Info

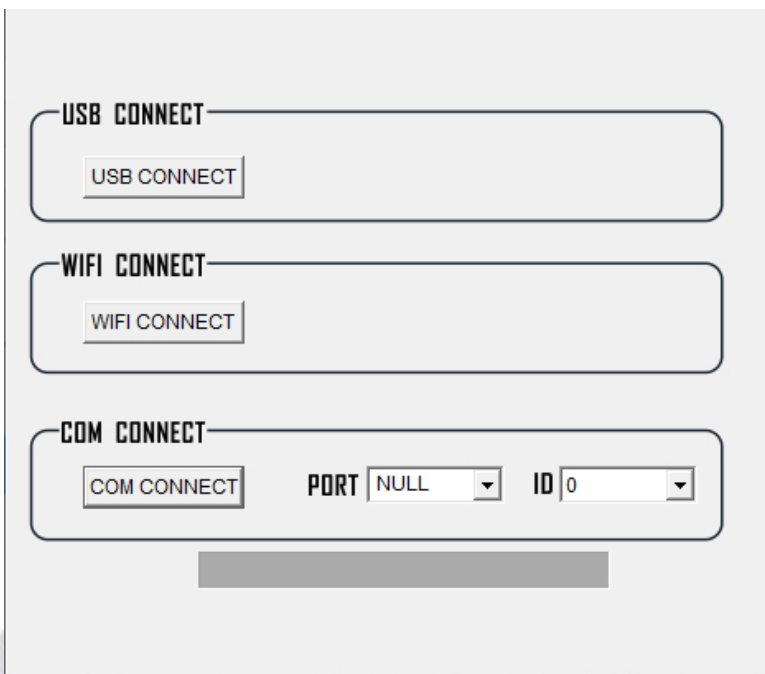
В этом окне можно отследить информацию о номере версии *ПО*



# Подключение



Прибор контролируется через родное программное обеспечение  
Подключение к PC через порты *Wi-Fi,USB,RS485*

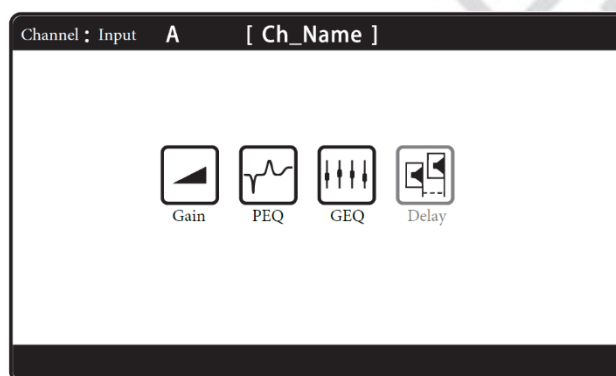
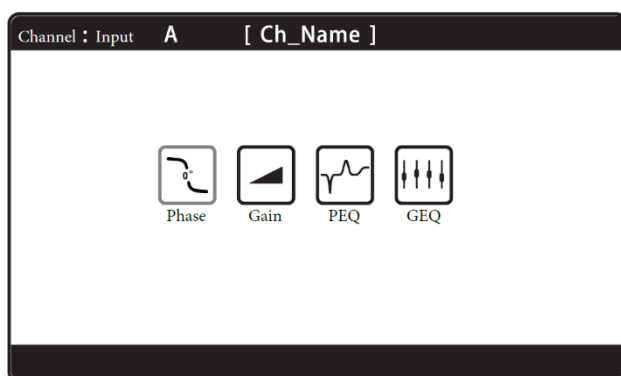


## Настройки каналов I/O

### Inputs

Находясь на странице *HOME*, нажмите, и удерживайте кнопку выбранного Вами Входного или Выходного канала (*Input A-C* или *Output 1-8*). Во время выбора конфигураций и внесенных изменений, кнопка будет моргать.

В подменю отобразится *PHASE, GAIN, PEQ, GEQ, DELAY*

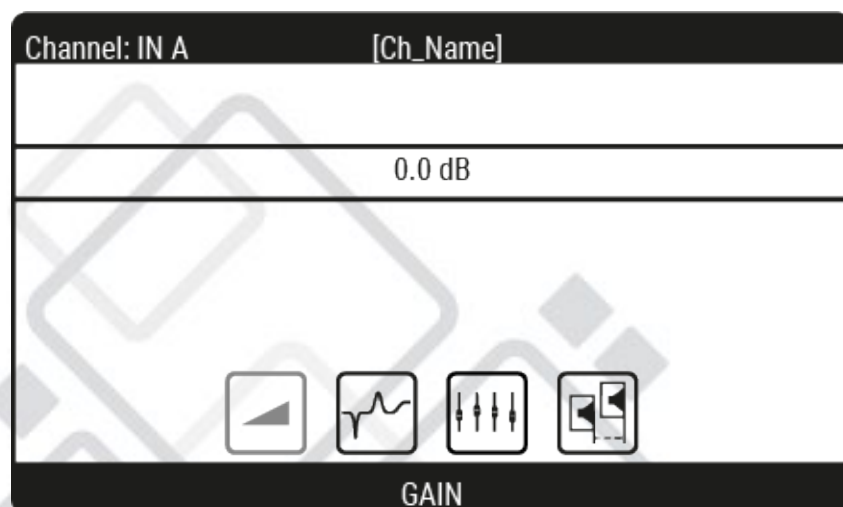


### Phase

Нет отдельного *МЕНЮ* для управления функцией *PHASE*. Изменения производятся нажатием на ручку энкодера.

### Gain

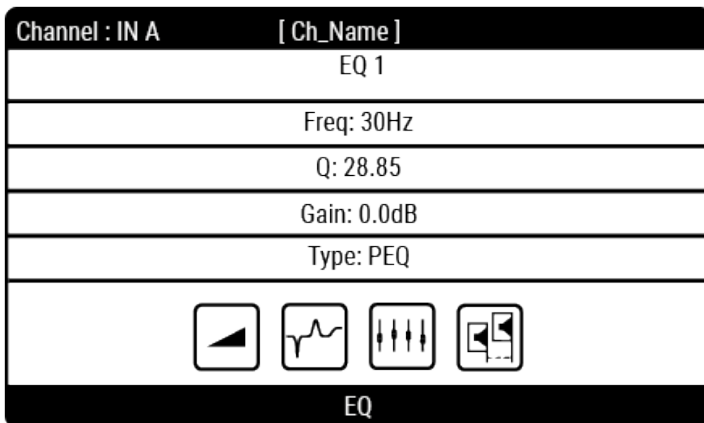
Вращая ручку энкодера вы установите нужное значение.



## PEQ

Параметрические фильтры используются для поиска и устранения проблемных частот обратной связи, добавления или удаления характерных «горячих точек» от микрофонов или устранения резонанса в помещении

*Вносите изменения в параметрическом эквалайзере*



Выберите полосу *EQ*

Настройте выбранную частоту

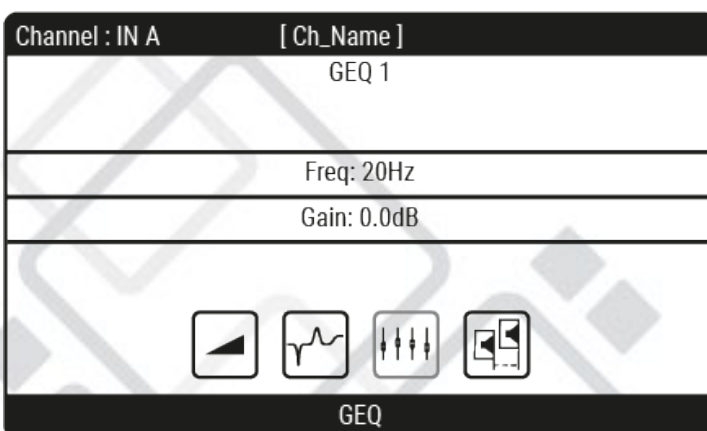
Настройте добротность фильтра (*Q*) выбранной частоты.

Настройте уровень выбранной частоты

## GEQ

*Вносите изменения в графическом эквалайзере*

Каждый канал имеет 31 полосный (*1/3 oct.*) эквалайзер.

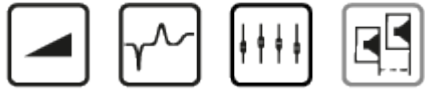


## Delay

В больших установках или на открытых площадках часто бывает много групп громкоговорителей в разных местах чтобы получить наилучшее возможное покрытие. Поскольку звук распространяется по воздуху относительно медленно (*344 м/с при 20°C*), расположение громкоговорителей в нескольких местах может создать ситуацию, когда исходный аудио сигнал, одновременно выходящий из всех громкоговорителей, поступает в одну точку на площадке в разное время.

*Настройте время задержки для каждого канала  
Время задержки может составлять до 1000 ms*

Channel : IN A	[ Ch_Name ]
	0.000 ms
	0.000 Ft
	0.000 M



DELAY

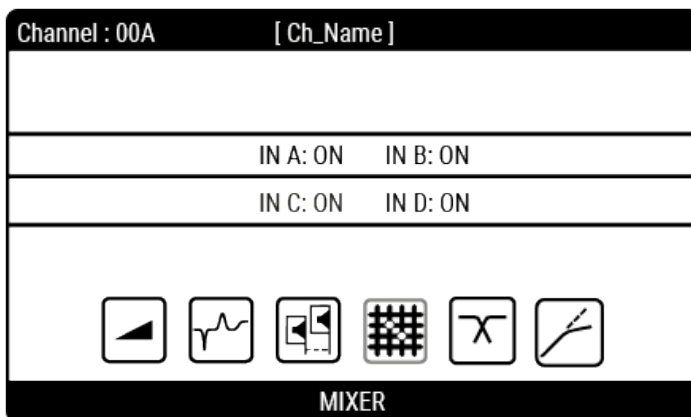
## Outputs

В разделе меню OUTPUT более расширенное подменю

Там можно найти разделы *Mixer, Crossover, Compressor*

### Mixer

Установите, к какому Входу следует подмешивать  
Выбранный вами Выход

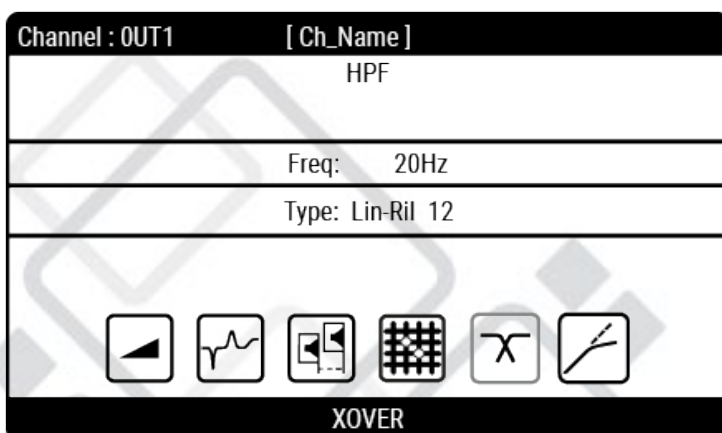


### Crossover

В этом подменю имеются разделы

Выбора фильтров обрезки *LPF/HPF*

(Butterworth, Linkwitz - Riley, Bessel)



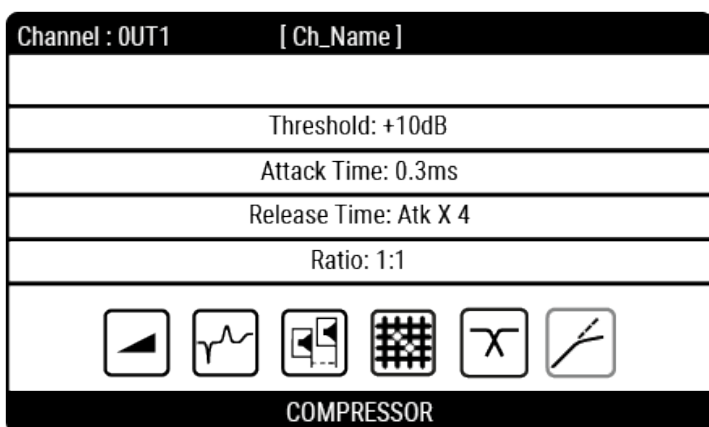
## Compressor (Limiter)

Каждый выходной канал оснащен полнофункциональным ограничителем/компрессором. Ограничители используются для предотвращения кратковременных всплесков аудиосигнала из-за повреждения динамиков, управления уровнями аналоговой и цифровой записи, оптимизации уровней вещания или «наращивания» сигнала источника (компрессия). Настраиваемые параметры включают вход/выход ограничителя, лимиты ограничителя, коэффициент, время атаки и время восстановления.

Настройки уровня *THRESHOLD*

Настройки времени *ATTACK* и *RELEASE*

Настройки *RATIO*



Диапазон лимита ограничителя: от -28 дБ до +20 дБ. Настройка определяет уровень сигнала, выше которого начинается сокращение усиления и обозначается желтым индикатором (Lim) в разделе данных выходного сигнала. При превышении порогового значения уровня сигнала дальнейшее усиление будет происходить в соответствии с установленным коэффициентом сжатия.

## Технические характеристики

### Частотный диапазон и сопротивление

- Частотная характеристика
- Динамический диапазон
- Сигнал /Шум
- THD + N
- Выходной уровень
- Входной гейн
- Выходной гейн
- Входное сопротивление
- Выходное сопротивление

±0.5db 20Hz - 20kHz  
 >110db 20Hz - 20kHz  
 >105db  
 <0.01 % @ 1 kHz  
 >+20db  
 -80db до +20db  
 -80db до +20db  
 >10 kΩ XLR Input  
 <60 Ω XLR Output

### Эквалаизация

- Входной GEQ
- Входной PEQ
- Входной HPF
  
- Входной LPF
  
- Выходной PEQ

31 полосный каждого канала  
 10 полосный каждого канала  
 Bessel/Butterworth/Linky-Reily 12 / 24 /  
 36 / 48  
 Bessel/Butterworth/Linky-Reily  
 12/24/36/48  
 10 полосный каждого канала

### Динамика и задержка

- Лимитер
- I/O задержка

Threshold/Attack/Release/Ratio  
 1000ms каждого канала

### Подключение и управление

- MUTE
- Фаза Ø
- Подключение
- ЖК дисплей
- Индикация уровней
- Сеть

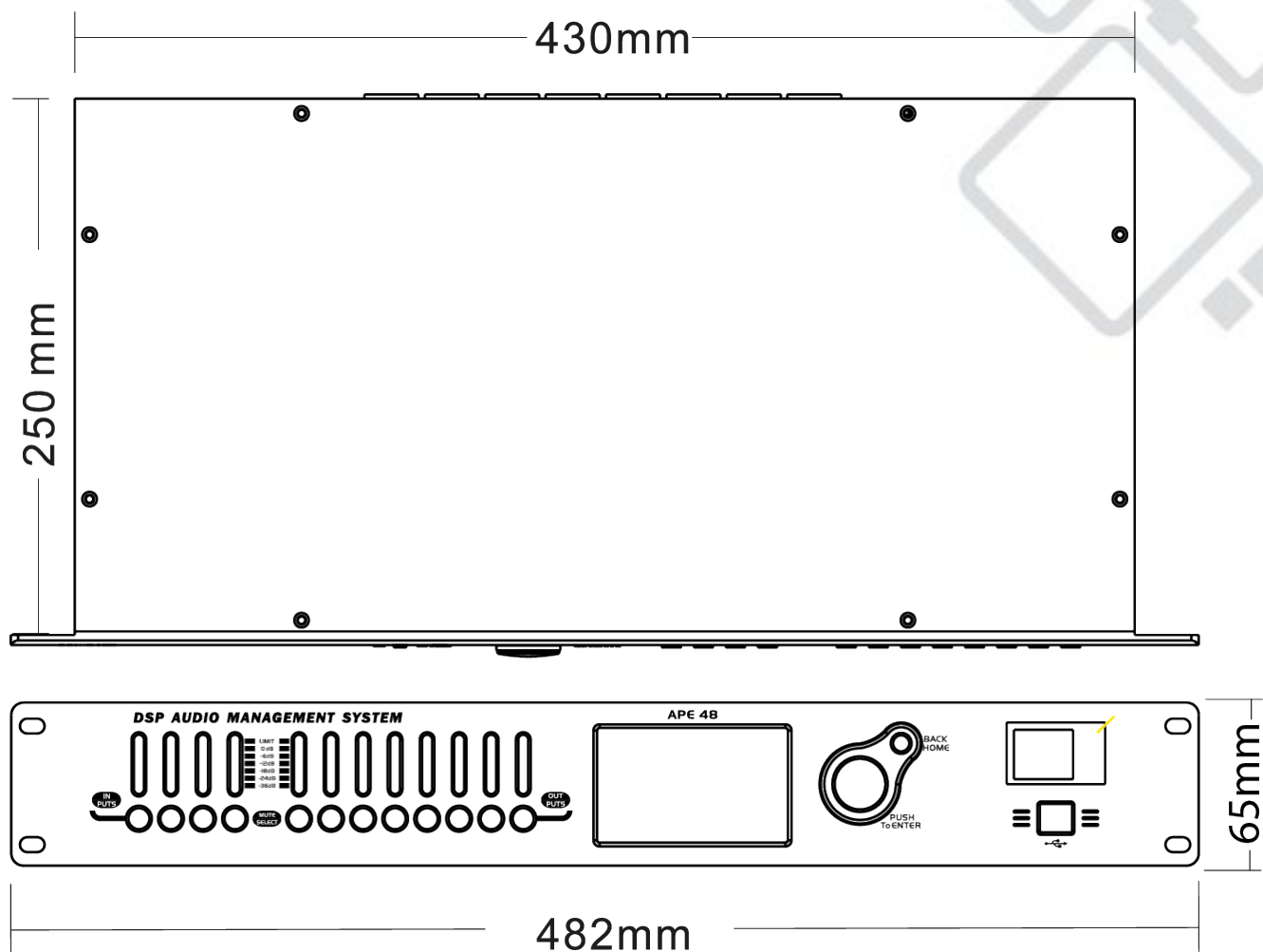
Mute / Un-Mute  
 0/180°  
 USB/WiFi/RS485  
 2.0 TFT  
 7 сегментов каждого канала  
 85V - 260V 50Hz - 60Hz

### Габариты

- Вес
- Размеры

5.2 кг  
 46 x 482 x 250

## Габариты



## Гарантийные обязательства

1. Производитель гарантирует соответствие техническим характеристикам при соблюдении условий эксплуатации, транспортирования, хранения и монтажа.
2. Гарантийный срок эксплуатации исчисляется со дня продажи. При отсутствии корректно заполненного гарантийного талона и штампа поставщика в данном гарантийном талоне, условия гарантии регламентируются договором, а срок гарантии исчисляется со дня подписания акта приема-передачи оборудования.
3. При выявлении неисправностей в течение гарантийного срока поставщик обязуется осуществить ремонт изделия за свой счет. Гарантийные обязательства выполняются только при условии соблюдения правил установки и эксплуатации изделия.
4. Гарантийные обязательства не выполняются при:
  - наличии механических, термических повреждений оборудования или его частей;
  - наличии следов несанкционированного вскрытия и ремонта прибора;
  - наличия следов попадания жидкостей внутрь прибора.

При обнаружении вышеописанных нарушений ремонт производится на платной основе.

5. По вопросам сервисного обслуживания оборудования следует обращаться непосредственно к поставщику. В случае возникновения сложностей в решении сервисных вопросов с поставщиков, вы можете обратиться напрямую к компании-вендору (контакты указаны на сайте [www.anzhee.ru](http://www.anzhee.ru)), обязательно предоставив документ приема-передачи оборудования от поставщика.

**ГАРАНТИЙНЫЙ ТАЛОН № \_\_\_\_\_**

Наименование	<b>ANZHEE DSP480 MKII</b>
Серийный номер	
Гарантийный срок	1 год с даты продажи
Дата продажи	
Продавец	

Подпись продавца \_\_\_\_\_

М.П.

=====

**«Товар получил в исправном состоянии. С гарантийными условиями ознакомлен и согласен».**

Подпись покупателя \_\_\_\_\_

=====

**ОТМЕТКИ О ПРОИЗВЕДЕННОМ РЕМОНТЕ:**

Дата ремонта \_\_\_\_\_

Произведенный ремонт \_\_\_\_\_

\_\_\_\_\_

Дата ремонта \_\_\_\_\_

Произведенный ремонт \_\_\_\_\_

\_\_\_\_\_

## Програмное обеспечение

Программное обеспечение можно скачать по следующей ссылке.



[https://drive.google.com/file/d/1yTR4-sBWAhPWco4mK7oft5oPCB7Tpu7D/view?usp=share\\_link](https://drive.google.com/file/d/1yTR4-sBWAhPWco4mK7oft5oPCB7Tpu7D/view?usp=share_link)







 [support@anzhee.ru](mailto:support@anzhee.ru)

 [www.anzhee.ru](http://www.anzhee.ru)