



# PROAUDIO AS-3210

КОНТРОЛЛЕР ЦЕЛОСТНОСТИ ТРАНСЛЯЦИОННЫХ ЛИНИЙ

EAC



ОФИЦИАЛЬНЫЙ ДИСТРИБЬЮТОР В РОССИИ



РУКОВОДСТВО ПОЛЬЗОВАТЕЛЯ

## Меры предосторожности

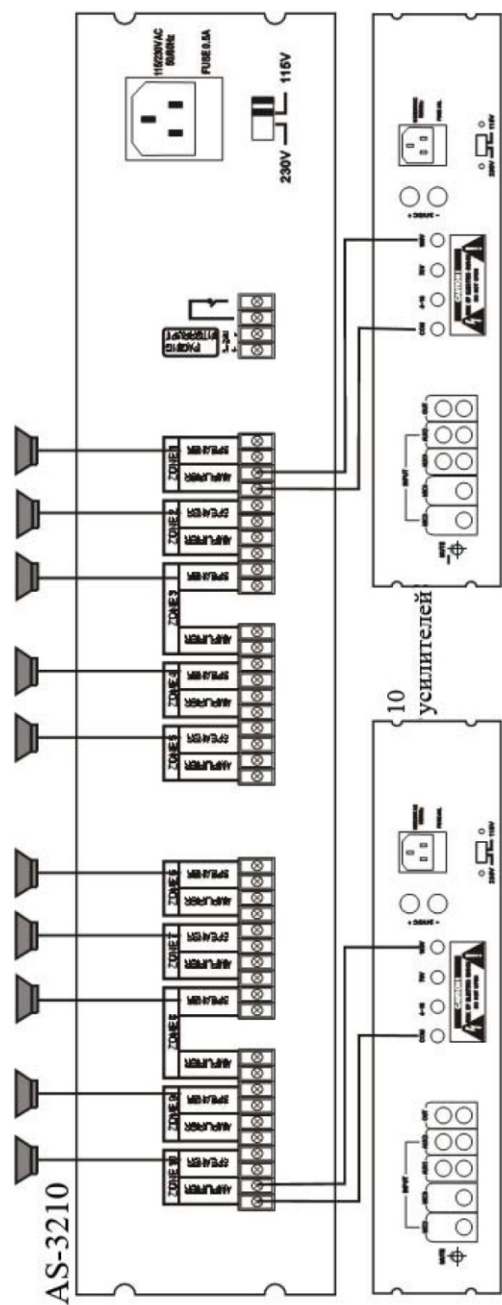
- Прочитайте и сохраните эти инструкции.
- Внимательно отнеситесь ко всем предупреждениям.
- Следуйте указаниям, даваемым в инструкциях.
- Не используйте устройство рядом с водой
- Не блокируйте вентиляционные отверстия. Устанавливайте устройство в соответствии с рекомендациями производителя, которые описаны ниже.
- Не устанавливайте устройство вблизи источников тепла: радиаторов, батарей, печек или другой аппаратуры (включая усилители) излучающей тепло.
- В целях безопасности используйте вилку с заземлением. Вилка с заземлением имеет три контакта, один из которых – заземляющий. Заземляющий контакт используется для обеспечения дополнительной безопасности. Если прилагаемая вилка не подходит к вашей розетке, обратитесь к электрику для замены на соответствующую.
- Обеспечьте защиту сетевого шнура от случайного наступания или сжатия, особенно в районе вилки и в точке выхода из аппаратуры.
- Используйте только те аксессуары, которые рекомендованы производителем.
- Используйте оборудование только вместе с тележкой, подставкой, треногой или столом, рекомендованным производителем, или поставляемым вместе с оборудованием. При использовании тележки, будьте внимательны при ее перемещении вместе с аппаратурой во избежание опрокидывания.
- Во время грозы отключайте оборудование. Также отключайте в том случае, если оборудование не используется в течение длительного времени.
- Обслуживание устройства должно проводиться квалифицированным персоналом. Обращайтесь в сервисный центр в случае какого-либо повреждения оборудования, сетевого шнура, вилки, попадания внутрь жидкости или посторонних предметов, при эксплуатации оборудования под дождем или в условиях повышенной влажности, если оно не работает нормально, или упало.
- При наличии в руководстве пользователя сервисной инструкции: «ВНИМАНИЕ – ЭТИ СЕРВИСНЫЕ ИНСТРУКЦИИ ПРЕДНАЗНАЧЕНЫ ДЛЯ ИСПЛЬЗОВАНИЯ ТОЛЬКО КВАЛИФИЦИРОВАННЫМ ПЕРСОНАЛОМ. ДЛЯ УМЕНЬШЕНИЯ РИСКА УДАРА ЭЛЕКТРИЧЕСКИМ ТОКОМ НЕ ВЫПОЛНЯЙТЕ НИКАКИХ РАБОТ, КРОМЕ ОПИСАННЫХ В ИНСТРУКЦИИ.»
- Для полного отключения оборудования от сети питания, отключите сетевой шнур из розетки.
- ВНИМАНИЕ - для уменьшения риска возгорания или удара электрическим током, не эксплуатируйте устройство под дождем или в условиях повышенной влажности.
- Избегайте попадания на оборудования воды. Следите за тем, чтобы на оборудование не были установлены емкости с водой.
- Данное оборудование необходимо устанавливать в помещении с перепадом температуры не более -10 - +40 °C, влажность не более 80%.
- Не допускайте многократных изгибов и пережатий кабеля. Не прикасайтесь к оголенным частям провода. Используйте кабель поставляемый вместе с консолью. В случае недостаточной длины необходимо сначала полностью смонтировать кабель и только затем подключить к устройству.
- Не рекомендуется устанавливать устройство в сильно запыленных, задымленных помещениях.
- Нежелательно прямое попадание солнечных лучей.
- Не рекомендуется устанавливать устройство в помещениях, подверженных вибрациям (вблизи станций метро, ж.д. полотна, работающих турбин).
- В помещениях с сильными перепадами напряжения, данный блок рекомендуется подключать через блок бесперебойного питания.
- При чистке блока не забудьте отключить питание.
- Чистите устройство только сухой тряпочкой.

## Технические характеристики

Мощность на канал	360 Вт
Время проверки	Около 5 сек (громкоговорители в это время не работают)
Время сброса	Около 5 мс
Чувствительность	2 Ом +/-1 Ом
Мощность	220В 50Гц, 115В 60Гц
Защита	Предохранитель (0,5А)х1
Потребление	30 ВА
Размеры	89х483х382мм
Вес нетто	6,02 кг
Вес брутто	7,2 кг



## Схема подключения



## Описание

Устройство для контроля за целостностью трансляционных линий с 10 независимым каналами. LED индикаторы показывают состояние каждой зоны, красный индикатор показывает, что на линии короткое замыкание и желтый говорит о том, что на линии разрыв, а их отсутствие – нормальное состояние. Период проверки можно установить с интервалом 40, 80 и 120 минут. Для остановки проверки имеется вход, на который подается напряжения 5-24 В - прибор не будет производить проверку, пока это напряжение поступает.

- 10 независимых зон контроля
- Слежения и индикация каждой зоны
- Отключает громкоговорители от усилителей до тех пор, пока неисправность не устранена.
- Независимая настройка чувствительности для каждой линии
- 3 состояния индикаторов (КЗ, нормальное и разрыв)
- 3 режима таймера проверки (40, 80 и 120 минут)

## Передняя панель



1. Кнопка включения питания
2. Индикатор наличия электропитания
3. Индикаторы длительности таймера - 40 и 80 минут.
4. Кнопка установки длительности таймера. Последовательное нажатие кнопки меняет время длительности:
  - 40 минут - горит только индикатор 40MIN.
  - 80 минут - горит только индикатор 80MIN.
  - 120 минут - горят оба индикатора 40MIN и 80MIN.
5. Кнопка сброса всех настроек по умолчанию - сбрасываются все настройки чувствительности, таймер проверки устанавливается на 40 минут.
6. Индикатор активности режима проверки линий по таймеру. Если индикатор не горит, значит включено прерывание проверки путем подачи постоянного напряжения 5-24 В на контакты PAGING INTERRUPT на задней панели.
7. Индикатор, показывающий, что в данный момент идет проверка линий по таймеру.  
ВНИМАНИЕ: Проверка занимает 5 секунд. **Громкоговорители в этот момент не работают.**
8. Регулятор для настройки чувствительности при обрыве трансляционной линии.
9. Индикатор обрыва трансляционной линии.

Для настройки чувствительности при обрыве линии отключите громкоговоритель от кабеля/выходных клемм контроллера и вращайте регулятор (8) до тех пор, пока индикатор (9) не загорится.

10. Регулятор для настройки чувствительности при коротком замыкании в трансляционной линии.

11. Индикатор наличия короткого замыкания в трансляционной линии.

Для настройки чувствительности при наличии короткого замыкания в трансляционной линии замкните кабель, идущий на громкоговоритель либо выходные клеммы на контроллере и вращайте регулятор (10) до тех пор, пока индикатор (11) не загорится.

Для настройки чувствительности нормального режима (громкоговорители подключены к усилителю, нет обрыва, нет КЗ) подсоедините все громкоговорители к кабелям или к выходу контроллера и настройте оба регулятора (8) и (10) до тех пор, пока оба индикатора (9) и (11) не погаснут.

## Задняя панель



1. Клеммы для подключения контролируемой зоны к усилителю.
2. Клеммы для подключения громкоговорителей к контроллеру.
3. Клеммы для подключения напряжения 5-24 В к контроллеру для остановки режима проверки. Т.е. пока на эти клеммы подается указанное напряжение, проверка проводится не будет.
4. Переключатель напряжения питающей сети. При использовании на территории России этот переключатель должен быть установлен в положение 220 В.
5. Разъем с предохранителем для подключения шнура питания.