

# IMLIGHT



## LTL WHITE PAR 5

СВЕТИЛЬНИК СВЕТОДИОДНЫЙ НАПРАВЛЕННОГО СВЕТА

**ПАСПОРТ**

---

### **РУКОВОДСТВО ПО ЭКСПЛУАТАЦИИ**

РОССИЯ, 610050

г. Киров, ул. Луганская 57-Б

тел./факс: /8332/ 340-344 (многоканальный)

e-mail: [light@imlight.ru](mailto:light@imlight.ru)

[www.imlight.ru](http://www.imlight.ru)

<http://theatre-light.ru>

**WWW.IMLIGHT.RU**



**EAC**

07.05.2019

## СОДЕРЖАНИЕ

1. Основные технические характеристики	4
2. Комплектность поставки	6
3. Описание устройства	6
4. Правила и условия безопасной эксплуатации	7
5. Подготовка изделия к эксплуатации	8
6. Режим работы прожектора и структура меню	10
7. Работа приборов от пульта управления по протоколу DMX-512	12
8. Установка шторок кашетирующих	16
9. Техническое обслуживание	16
10. Правила хранения	17
11. Транспортирование	17
12. Утилизация	17
13. Гарантии производителя	17
14. Свидетельство о приёмке	18
15. Сведения о подтверждении соответствия	18
Приложение 1 Общие требования к линиям DMX-512.	19
Гарантийный талон	21

**ВНИМАНИЕ! Перед установкой, подключением и началом эксплуатации внимательно ознакомьтесь с настоящим руководством по эксплуатации и следуйте его рекомендациям!**

При покупке прибора убедитесь, что в гарантийном талоне проставлены: дата выпуска и дата продажи, подписи продавца и штамп торгующей организации.

В связи с постоянными работами по совершенствованию, в конструкции прибора могут иметь место схемотехнические и конструктивные изменения, не ухудшающие эксплуатационные качества изделия. Предприятие-изготовитель внимательно рассмотрит Ваши замечания и предложения по работе прибора или его усовершенствованию. Замечания и предложения принимаются в письменном виде, по электронной почте: [light@imlight.ru](mailto:light@imlight.ru)

## 1. ОСНОВНЫЕ ТЕХНИЧЕСКИЕ ХАРАКТЕРИСТИКИ\*

Таблица 1

ТЕХНИЧЕСКИЕ ХАРАКТЕРИСТИКИ	
Источник света	LED модуль 30Вт, 5шт.
Средний световой поток**, лм	13950
Угол раскрытия луча, град.	12/31
Диммирование	0-100%, кривая диммирования – линейная, квадратичная
Стробозффект, Гц	0-20
Количество каналов DMX	2 max (в зависимости от выбранного профиля)
Напряжение питания, В	230±10%, 50Гц
Потребляемая мощность, Вт	Не более 166
Цветовая температура, К	3000
Индекс цветопередачи Ra, min	80
Охлаждение	Малощумящий вентилятор
Рабочее положение	Горизонтальное, в вертикальной плоскости наклон произвольный
Степень защиты по ГОСТ 14254-2015	IP20
Климатическое исполнение по по ГОСТ 15150-69	УХЛ 4
Температура окружающей среды, °С	0...40
Максимальная температура корпуса, °С	65
Минимальное расстояние до освещаемой поверхности, м	0,5
Габаритные размеры, мм	343x301x296
Габаритные размеры упаковки, мм	410x325x245
Масса НЕТТО	9,0
Масса БРУТТО	9,3

\* допустимые отклонения параметров ±10%

\*\* по данным производителя светодиода при температуре кристалла плюс 85°С.

## ГАБАРИТНЫЕ РАЗМЕРЫ

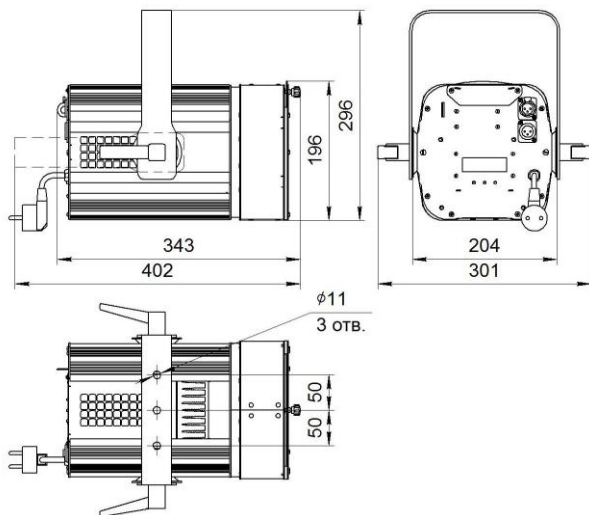


Рисунок 1

В части стойкости к механическим внешним воздействующим факторам светильник относится к группе условий эксплуатации М1 в соответствии с ГОСТ 17516.1.

Светильник соответствует требованиям безопасности по ГОСТ Р МЭК 60598-1-2011, ГОСТ IEC 60598-2-1-2011, ГОСТ IEC 62031-2016, ГОСТ 30804.4.2-2013 (IEC 61000-4-2:2008); ГОСТ 30804.4.4-2013 (IEC 61000-4-4:2004); ГОСТ 30804.4.11-2013 (IEC 61000-4-11:2004), ГОСТ 30804.3.2-2013 (IEC 61000-3-2:2009); ГОСТ 30804.3.3-2013 (IEC 61000-3-3:2008), ГОСТ CISPR 15-2014, ГОСТ 32136-2013, ГОСТ EN 55103-1-2013. Безопасность конструкции соответствует ГОСТ 12.2.007.0-75, а также комплекту конструкторской документации.

## 1.2 ФОТОМЕТРИЯ\*

Таблица 2

Угол раскрытия луча 12 град (50% максимальной освещённости). Освещаемая поверхность – круг.									
Расстояние (м)	3	4	5	6	7	8	9	10	11
Освещённость в центре пятна, (lx)*	7800	4400	2800	1900	1400	1000	900	750	600
Освещаемая поверхность (м)	0,61	0,85	1,1	1,5	1,8	2,0	2,2	2,5	2,7

Таблица 3

Угол раскрытия луча 31 град (10% максимальной освещённости). Освещаемая поверхность – круг.									
Расстояние (м)	3	4	5	6	7	8	9	10	11
Освещённость в центре пятна, (lx)*	7800	4400	2800	1900	1400	1000	900	750	600
Освещаемая поверхность (м)	2,1	2,3	3,01	3,6	4,1	4,7	5,3	6,0	6,5

\* заявленные характеристики могут отклоняться в пределах  $\pm 10\%$

## 2. КОМПЛЕКТНОСТЬ ПОСТАВКИ

Светильник - 1 шт.

Кабель с вилкой (l=1,5м) – 1 шт.

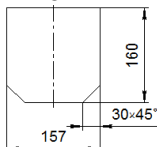
Коробка упаковочная - 1 шт.

Руководство по эксплуатации, паспорт - 1 шт.

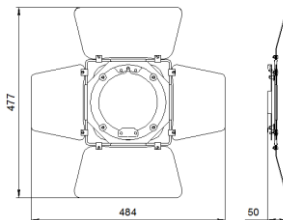
Рамка светофильтров – 1 шт.

Светофильтр 20 градусов

- Размер светофильтра 132x132мм.



Шторки кашетирующие в комплект поставки не входят



Шторки кашетирующие

## 3. ОПИСАНИЕ УСТРОЙСТВА

Светильник LTL WHITE PAR 5 предназначен для равномерной световой заливки сцены и задника. Применение мощных высокоэффективных светодиодов в качестве источников света и эффективный источник питания позволили создать экономичный современный осветительный прибор.

Одним из основных достоинств конструкции данного прожектора является применение маломощного вентилятора, скорость вращения которого зависит от нагрева теплоотводящего радиатора.

В конструкции прибора применяются светодиодные модули производства Cree.

Управление работой светильника производится по стандартному протоколу DMX-512. Основные режимы работы - изменение яркости светового потока. Возможен выбор кривой и скорости диммирования.

В приборе есть функция автовключения, которая позволяет при включении прибора плавно вывести на ранее установленный уровень яркости.

Возможно использование "стробо"-эффекта. В приборе реализовано 16-битное диммирование, что обеспечивает высокую плавность регулировки яркости. В конструкции прибора предусмотрена рамка светофильтра, в которую можно установить рассеивающий светофильтр, который позволит изменить угол раскрытия луча прибора. Более подробно все функции прожектора расписаны в соответствующих разделах данного руководства.

#### 4. ПРАВИЛА И УСЛОВИЯ БЕЗОПАСНОЙ ЭКСПЛУАТАЦИИ

Перед включением прибора в сеть проверьте соответствие напряжения сети напряжению, указанному на маркировке прибора. Проверьте надёжность заземления!

Не реже одного раза в год следует проверять надёжность токопроводящих и заземляющих контактов.

В процессе эксплуатации приборов следует соблюдать правила техники безопасности при работе с электроустановками.

##### ЗАПРЕЩАЕТСЯ:

- 1) ИСПОЛЬЗОВАТЬ ПРИБОР БЕЗ ЗАЗЕМЛЕНИЯ И ЭЛЕКТРИЧЕСКОЙ ЗАЩИТЫ (ПРЕДОХРАНИТЕЛИ, АВТОМАТЫ);
- 2) ПРОВОДИТЬ ТЕХНИЧЕСКОЕ ОБСЛУЖИВАНИЕ ПРИБОРОВ, НАХОДЯЩИХСЯ ПОД НАПРЯЖЕНИЕМ;
- 3) ЭКСПЛУАТИРОВАТЬ ПРИБОРЫ С ПОВРЕЖДЁННОЙ ИЗОЛЯЦИЕЙ ПРОВОДОВ И МЕСТ ЭЛЕКТРИЧЕСКИХ СОЕДИНЕНИЙ;


#### 4) ВКЛЮЧАТЬ С ДИММИРУЮЩИМИ УСТРОЙСТВАМИ!

Светильник должен эксплуатироваться в закрытых помещениях с комнатной температурой.

**НЕ ЗАКРЫВАЙТЕ ВЕНТИЛЯЦИОННЫЕ ОТВЕРСТИЯ!  
РАССТОЯНИЕ ДО СТЕН И ПОТОЛКА НЕ МЕНЕЕ 0,4 м!**

Все работы по обслуживанию и ремонту светильника должен выполнять квалифицированный специалист.

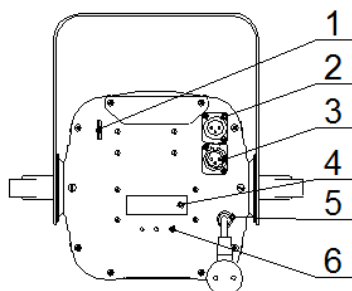
### 5. ПОДГОТОВКА ИЗДЕЛИЯ К ЭКСПЛУАТАЦИИ

	<b>ВАЖНО!</b>	Перед первым включением прибора внимательно ознакомьтесь с устройством и возможными режимами работы.
---	---------------	--

Распакуйте прожектор. Закрепите прожектор при помощи трубины или хомута (в комплект не входят). Обязательно используйте страховочный трос (в комплект не входит).

**ВНИМАНИЕ!** При транспортировке прожектора в зимнее время при отрицательной температуре, необходимо перед первым включением выдержать прожектор в помещении при комнатной температуре не менее одного часа

#### 5.1 ВНЕШНИЙ ВИД И НАЗНАЧЕНИЕ ОРГАНОВ УПРАВЛЕНИЯ



1. Серьга для страховочного троса
2. Разъём DMX OUT
3. Разъём DMX IN
4. ЖК-дисплей
5. Сеть
6. Кнопки навигации меню (МЕНЮ, -, +)

Рисунок 3

#### **ЖК-дисплей.**

При нормальной работе на ЖК-дисплее отображается информация о состоянии прибора и его текущих режимах



работы. Подсветка дисплея включается автоматически при нажатии любой кнопки. Подсветка дисплея автоматически гаснет через 30 секунд после последнего нажатия на любую кнопку. На ЖК-дисплее выводится установленный адрес в сети DMX, используемый DMX-профиль, информация о настройках либо текущая ошибка (отсутствие сигнала, перегрев).

### **Кнопки управления (навигация меню).**

С помощью кнопок управления «МЕНЮ», «-», «+» осуществляется навигация по меню светильника, установка режимов работы, адреса в линии DMX-512, просмотр состояния прибора и включение подсветки.

Кнопка «МЕНЮ» вызывает меню настроек, выбирает пункты меню, сохраняет установленное значение.

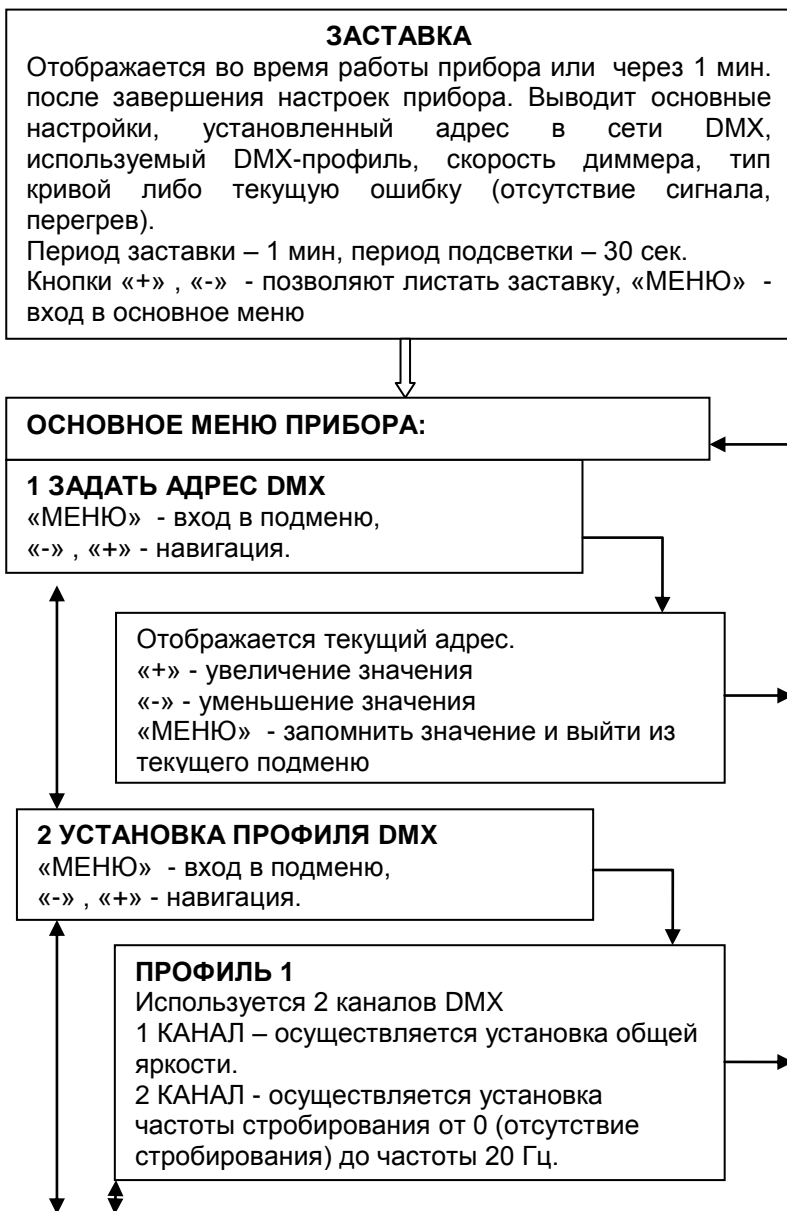
Кнопка «-» листает вниз, уменьшает.

Кнопка «+» листает вверх, увеличивает.

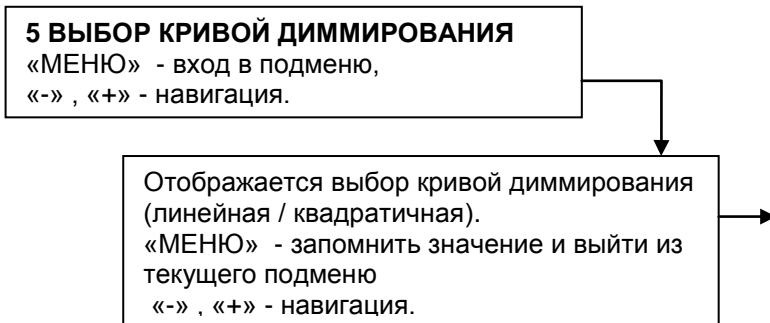
### **Разъёмы DMX IN и DMX OUT.**

Разъёмы типа XLR используются для подключения приборов в линию DMX-512. Используются международные обозначения, соответственно DMX IN - входной разъём (папа), а DMX OUT - выходной разъём (мама). Подробнее о коммутации разъёмов описано в соответствующих разделах этого руководства.

## 6. РЕЖИМ РАБОТЫ ПРОЖЕКТОРА И СТРУКТУРА МЕНЮ.







## 7. РАБОТА ПРИБОРОВ ОТ ПУЛЬТА УПРАВЛЕНИЯ ПО ПРОТОКОЛУ DMX-512.

Данный раздел описывает порядок подключения и принцип работы приборов в линии DMX-512.

Для работы прибора от пульта управления DMX-512 необходимо установить адрес, выбрать профиль DMX, и выполнить электрические соединения приборов в полном соответствии с требованиями стандарта DMX-512 (как минимум USITT DMX512-A).

Для управления прибором используется от одного до двух DMX-каналов в зависимости от выбранного режима.

## Профиль 1

### Канал управления 1 – установка яркости (интенсивности) свечения прибора

С помощью данного канала управления осуществляется установка относительной яркости свечения прибора.

<b>Значение уровней в канале DMX №1</b>	<b>Значение</b>
<b>0 – 255</b>	Изменение яркости (интенсивности) свечения прибора от 0% до 100%

### Канал управления 2 – включение эффекта стробоскопа.

С помощью данного канала осуществляется включение эффекта стробоскопа и выбор частоты мерцания. Возможные значения и соответствующие им режимы приведены в таблице.

Внимание! При малой яркости стробирование отсутствует или может быть не явно выражено. Это не является дефектом прибора.

<b>Значение уровней в канале DMX №2</b>	<b>Функция</b>
<b>0 – 15</b>	Отсутствие стробирования
<b>16 – 27</b>	Стробирование с частотой 1 Гц
<b>28 – 39</b>	Стробирование с частотой 2 Гц
<b>40 – 51</b>	Стробирование с частотой 3 Гц
<b>52 – 63</b>	Стробирование с частотой 4 Гц
<b>64 – 75</b>	Стробирование с частотой 5 Гц
<b>76 – 87</b>	Стробирование с частотой 6 Гц
<b>88 – 99</b>	Стробирование с частотой 7 Гц
<b>100 – 111</b>	Стробирование с частотой 8 Гц
<b>112 – 123</b>	Стробирование с частотой 9 Гц
<b>124 – 135</b>	Стробирование с частотой 10 Гц
<b>136 – 147</b>	Стробирование с частотой 11 Гц
<b>148 – 159</b>	Стробирование с частотой 12 Гц
<b>160 – 171</b>	Стробирование с частотой 13 Гц
<b>172 – 183</b>	Стробирование с частотой 14 Гц
<b>184 – 195</b>	Стробирование с частотой 15 Гц
<b>196 – 207</b>	Стробирование с частотой 16 Гц
<b>208 – 219</b>	Стробирование с частотой 17 Гц
<b>220 – 231</b>	Стробирование с частотой 18 Гц
<b>232 – 243</b>	Стробирование с частотой 19 Гц
<b>244 – 255</b>	Стробирование с частотой 20 Гц

## Профиль 2

### Канал управления 1 – установка яркости (интенсивности) свечения прибора

С помощью данного канала управления осуществляется установка относительной яркости свечения прибора.

<b>Значение уровней в канале DMX №1</b>	<b>Значение</b>
<b>0 – 255</b>	Изменение яркости (интенсивности) свечения прибора от 0% до 100%

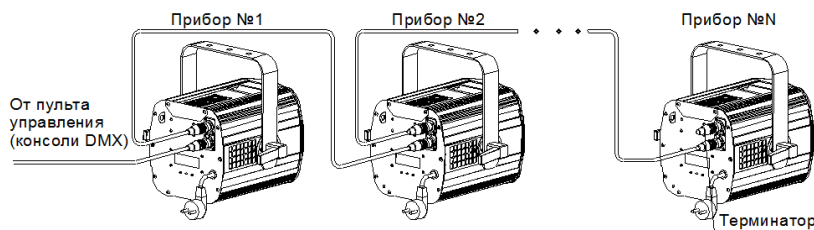
## Коммутация приборов.

Для подключения приборов в линию DMX можно использовать готовые DMX-кабели с 3-х контактными разъёмами XLR (приобретаются отдельно) или самостоятельно изготовить, см. приложение [1].

1. Соедините выходной разъём DMX пульта управления с входным ("папа") разъёмом прибора.
2. Продолжите соединение выходов и входов приборов в последовательную цепь (см. рисунок ниже).
3. Установите заглушку-терминатор в разъём DMX OUT последнего прибора в последовательной цепочке.

Все приборы в линии DMX-512 Должны быть объединены последовательно друг за другом. Для разветвления линии DMX-512 на разные направления необходимо использовать распределитель DMX-сигнала, например IMLIGHT SPLITTER 1-4.

Пример подключения приборов в линию DMX-512.



Установленный режим отображается на дисплее в соответствующем меню.

	<p><b>ВАЖНО!</b></p>	<p>Зачастую в практической инсталляции возникают "непонятные" ситуации с работой от пульта управления DMX-512. В 99,9% случаев они вызваны неправильной установкой адресов на самом приборе, на пульте управления, некорректным описанием прибора в библиотеке пульта управления, обрывом (нестабильным контактом) в одном из соединительных DMX-кабелей (или разъёме на кабеле), браком в DMX-кабеле (некорректная распайка), или некорректным электрическим заземлением приборов.</p>
--	----------------------	---

## 8 УСТАНОВКА КАШЕТИРУЮЩИХ ШТОРОК

**Шторки кашетирующие в комплект поставки не входят. Шторки не могут использоваться для обрезки краёв луча и формирования формы. Шторки используются только для отсечения боковой засветки луча.**

Для установки кашетирующих шторок выкрутить установочный винт на передней стенке. Крючки кашетирующих шторок завести в паз для держателя светофильтра и в отверстие на передней стенке. Закрепить шторки установочным винтом

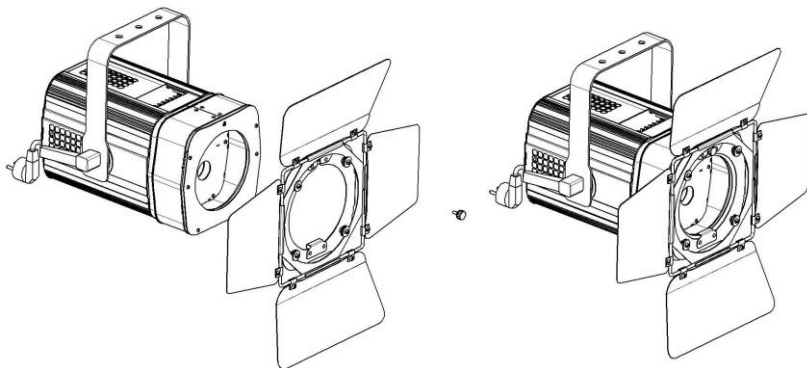


Рисунок 5 – Установка кашетирующих шторок

## 9 ТЕХНИЧЕСКОЕ ОБСЛУЖИВАНИЕ.

При соблюдении нормальных условий эксплуатации прожектора, обслуживание сводится к своевременной чистке наружных поверхностей от пыли.

Поверхности светильника очищаются от загрязнений мягкой тканью, смоченной водным раствором моющих средств, не содержащих хлора и не имеющих абразивных составов, растворителей и других химически активных веществ; по окончании - покрытие протирается насухо. **Питание светильника при этом должно быть отключено.**

Применение твердых материалов и приспособлений (скребки с рабочим покрытием из пластикового или металлического материала) для очистки поверхности - **не допускается.**



## 10 ПРАВИЛА ХРАНЕНИЯ

10.1 Упакованные приборы следует хранить под навесами или в помещениях, где колебания температуры и влажности воздуха несущественно отличаются от колебаний на открытом воздухе. Окружающий воздух должен иметь температуру от минус 60 до плюс 60°C и относительную влажность 75% при температуре 15°C (среднегодовое значение). Необходимо исключить присутствие в воздухе кислотных и щелочных примесей, вредно влияющих на приборы.

10.2 Высота штабелирования на должна превышать 1м.

## 11 ТРАНСПОРТИРОВАНИЕ

Приборы в упакованном виде могут транспортироваться закрытым видом транспорта или в контейнерах любым видом транспорта.

**ПРЕДУПРЕЖДЕНИЕ:**

**В ЦЕЛЯХ СОБЛЮДЕНИЯ МЕР ПРЕДОСТОРОЖНОСТИ ОТ МЕХАНИЧЕСКИХ ПОВРЕЖДЕНИЙ СВЕТИЛЬНИКОВ ПРИ ПЕРЕВОЗКЕ, ПОГРУЗКЕ И ВЫГРУЗКЕ, НЕОБХОДИМО СЛЕДОВАТЬ ТРЕБОВАНИЯМ МАНИПУЛЯЦИОННЫХ ЗНАКОВ.**

## 12 УТИЛИЗАЦИЯ

По истечении срока службы приборы необходимо разобрать на детали, рассортировать по видам материалов и утилизировать как бытовые отходы. Светильники с истёкшим сроком службы относятся к V классу опасности отходов (практически неопасные отходы) в соответствии Приказом Министерства природных ресурсов РФ от 4.12.2014 года №536.

## 13 ГАРАНТИЙНЫЕ ОБЯЗАТЕЛЬСТВА

13.1 Срок службы светильников в нормальных климатических условиях при соблюдении правил монтажа и эксплуатации составляет 8 лет.

13.2 Гарантии изготовителя.

13.2.1 Изготовитель гарантирует соответствие техническим характеристикам при соблюдении условий эксплуатации, транспортирования, хранения и монтажа.

13.2.2 Гарантийный срок эксплуатации светильника составляет 36 месяцев. Гарантийный срок эксплуатации исчисляется со дня продажи конечному потребителю. При отсутствии штампа торгующей организации срок гарантии исчисляется со дня выпуска изделия производителем, указанным в настоящем паспорте.

13.2.3 Гарантийный срок хранения до ввода в эксплуатацию – 12 месяцев с даты выпуска.

13.2.4 При выявлении неисправностей в течении гарантийного срока производитель обязуется осуществить ремонт или замену изделия бесплатно. Гарантийные обязательства выполняются только при условии соблюдения правил установки и эксплуатации изделия. Гарантийные обязательства не выполняются производителем при:

- наличии механических, термических повреждений оборудования или его частей;
- наличии следов самостоятельного вскрытия прибора;
- поломках, вызванных неправильным подключением прибора; перенапряжением в электросети более, чем указано в Таблице 1; стихийными бедствиями.

При обнаружении вышеописанных нарушений ремонт производится на платной основе по действующим на момент обращения к производителю расценкам.

#### **ВНИМАНИЕ!**

Гарантийный ремонт производится только при наличии правильно и чётко заполненного гарантийного талона с указанием серийного номера изделия, даты продажи, чёткой печатью компании и подписью продавца и при предъявлении прибора с шильдиком соответствующего серийного номера.

#### **ВНИМАНИЕ!**

По вопросам сервисного обслуживания изделий следует обращаться по месту их приобретения.

### **14 СВИДЕТЕЛЬСТВО О ПРИЁМКЕ**

14.1 Светильник LTL WHITE PAR 5 изготовлен в соответствии с требованиями ТУ 9682-005-52354345-2019 и признан годным к эксплуатации.

14.2 Заводской номер изделия указан на корпусе и дублируется на упаковке и в данном паспорте.

### **15 СВЕДЕНИЯ О ПОДТВЕРЖДЕНИИ СООТВЕТСТВИЯ**

15.1 Регистрационный номер ЕАЭС N RU Д-РУ. БЛ08.В.00980/19. Срок действия с 15.04.2019 по 09.04.2024 Код ТН ВЭД ЕАЭС 9405401002

## ПРИЛОЖЕНИЕ 1

### Распайка разъемов кабеля XLR 3-pin и общие требования к линиям DMX-512.



XLR pin – конфигурация:

- 1 – экран (общий)
- 2 – DMX сигнал «-»
- 3 – DMX сигнал «+»

Используйте только специальный цифровой симметричный экранированный кабель и качественные 3-х контактные разъемы XLR для подключения приборов в линию DMX-512 и соединения между собой.

### Общие требования при работе прибора в линии DMX-512

Все приведённые здесь данные больше относятся к физической реализации интерфейса DMX-512. При необходимости получения дополнительной информации советуем обратиться к дополнительным источникам.

Например:

- 1) Entertainment Technology - USITT DMX512-A Asynchronous Serial Digital Data Transmission Standard for Controlling Lighting Equipment and Accessories. Entertainment Services and Technology Association.
- 2) ANSI/TIA/EIA-485-A-1998. Electrical Characteristics of Generators & Receivers for Use in Balanced Digital Multipoint Systems;
- 3) The Practical Limits of RS-485. National Semiconductor. Application Note 979;
- 4) RS-422 and RS-485 Application Note. B&B Electronics Mfg. Co. Inc.;

**Ниже приведены наиболее важные и актуальные требования:**

- 1) все соединения между приборами должны выполняться специальными кабелями с волновым сопротивлением от 100 до 120 Ом. Крайне не рекомендуется использовать микрофонные и т.п. кабели, т.к. они имеют высокую ёмкость и другое волновое сопротивление. При их использовании даже на сравнительно коротких линиях (от 10 метров) возникает отражение и резкое затухание сигнала, вследствие чего приборы в линии начинают работать неправильно;
- 2) линия связи между приборами не должна иметь любых разветвлений;
- 3) на одном конце линии связи должен находиться пульт управления, либо «мастер»-устройство, на другом конце линии должен быть установлен терминатор (фактически разъём, в котором прямой и инверсный провода данных соединены резистором с сопротивлением, равным волновому сопротивлению кабеля). Опционально можно последовательно с резистором установить конденсатор ёмкостью 0,047 мкФ;
- 4) категорически запрещается соединять общий провод (GND, экран) с заземлением сетевого питания (PE, PEN, корпус разъёма);
- 5) в линии должно быть не более одного «мастер»-устройства (пульт управления или "мастер"-прибор);
- 6) общая нагрузка на линию без использования специальных регенерирующих устройств (типа репитеров или сплиттеров) не должна превышать 32 устройства, включая пульт управления или «мастер»-прибор;
- 7) общее количество репитеров в линии связи не ограничивается, единственное требование - задержка распространения сигнала не должна быть заметной.



## ПРОЖЕКТОРЫ НА СВЕТОДИОДАХ

### НОВЫЕ УСЛОВИЯ ГАРАНТИЙНЫХ ОБЯЗАТЕЛЬСТВ

**Уважаемый покупатель!**

Компания "Имлайт" выражает благодарность за Ваш выбор и гарантирует высокое качество и безупречное функционирование данного изделия при соблюдении правил его эксплуатации.

**ГАРАНТИЙНЫЙ ТАЛОН № \_\_\_\_\_**

Наименование изделия: LTL WHITE PAR 5

Дата выпуска _____	Дата продажи _____
Заводской номер _____	Продавец _____ _____
ОТК _____	Подпись _____
М.П.	М.П.

Товар получил в исправном состоянии.

С условиями гарантии ознакомлен и согласен.

Подпись покупателя: \_\_\_\_\_

### **Дополнение к инструкции по эксплуатации.**

Данное изделие представляет собой технически сложное светотехническое оборудование и предназначено для использования в различных развлекательных комплексах. При бережном и внимательном обращении оно будет служить Вам долгие годы. В ходе эксплуатации не допускайте механических повреждений, попадания внутрь посторонних предметов, жидкостей, насекомых, в течение всего срока службы следите за сохранностью маркировочной наклейки с обозначением наименования модели и серийного номера изделия.

### **ВНИМАНИЕ!**

Перед началом эксплуатации изделия внимательно ознакомьтесь с условиями эксплуатации, описанными в паспорте изделия и условиями гарантийного обслуживания, описанными в данном гарантийном талоне. Во время монтажа и эксплуатации изделия, пожалуйста, соблюдайте основные правила по технике безопасности. Своевременно проводите профилактические работы, описанные в паспорте изделия.

### **Уважаемый покупатель!**

Если у Вас возникли вопросы по работе нашего оборудования, замечания или предложения, обратитесь к нашему представителю в Вашем городе или непосредственно в производственный отдел нашей компании. Или по адресу: [imlight@imlight.ru](mailto:imlight@imlight.ru).

### **Информация о передаче товара в сервисные центры.**

Передача товара в сервисные центры компании "ИМЛАЙТ" осуществляется через официальных дилеров компании по месту приобретения товара. Кроме того, вы можете обратиться в ближайший авторизованный сервисный центр компании "ИМЛАЙТ" в вашем регионе.

### **Информация о сервисных центрах компании "ИМЛАЙТ".**

#### **г. Киров:**

Российская федерация, 610050, г. Киров, ул. Луганская, 57-Б.  
Телефон 8 (8332) 340-344 доб. 211., e-mail: [service@imlight.ru](mailto:service@imlight.ru)

#### **Московская область:**

Российская федерация, Московская область, Одинцовский район, д. Юдино, владение 35А  
Телефон 8 (495) 772-79-36, e-mail: [service@msk.imlight.ru](mailto:service@msk.imlight.ru)

**Отметки о проведённом ремонте:**

Дата ремонта	Произведённый ремонт	Подпись мастера

07.05.2019



Изготовитель: ООО «Имлайт-Лайттехник»  
610050, РОССИЯ, г. Киров, ул. Луганская, 57-Б  
Тел/факс: (8332) 340-344  
E-mail: [imlight@imlight.ru](mailto:imlight@imlight.ru)

[WWW.IMLIGHT.RU](http://WWW.IMLIGHT.RU)