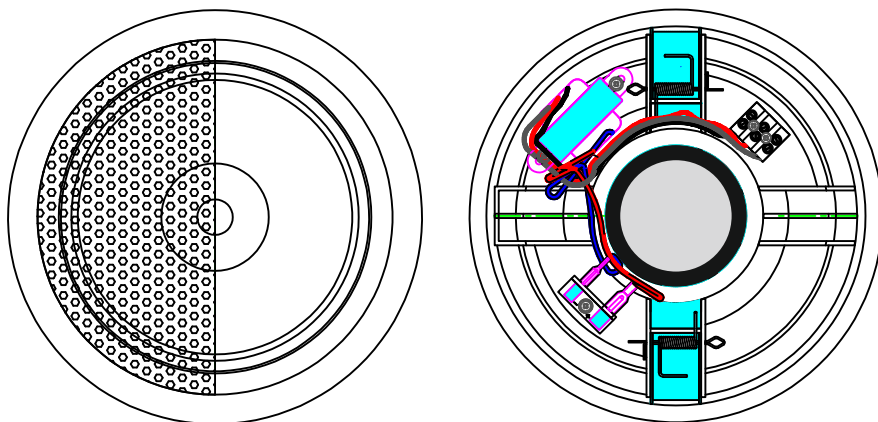


# CVGaudio CPA6T

Широкополосный  
Public Address встраиваемый  
6" (125,4mm) громкоговоритель



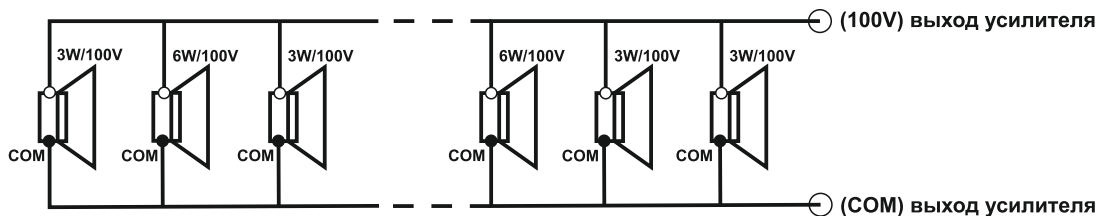
## ОБЩИЕ СВЕДЕНИЯ

CVGaudio CPA6T – широкополосный, встраиваемый в потолок громкоговоритель для систем Public Address. Данная модель используется для воспроизведения информационных голосовых сообщений, аварийно-пожарного оповещения и трансляции фоновой музыки в различных торговых и общественных помещениях. Широкополосный громкоговоритель CVGaudio CPA6T предназначен для работы в составе трансляционных 100V линий и имеет установленный с обратной стороны корпуса качественный согласующий трансформатор с отводами двух различных мощностей - 3 и 6W. Спикерный кабель подключается к акустической системе с помощью кабельного терминала с надежным винтовым зажимом (винт должен фиксироваться с помощью отвертки). Выбор используемой мощности осуществляется при подключении спикерного кабеля – Вы фиксируете кабель в зажиме соответствующем необходимой Вам мощности. Всего в кабельном терминале три зажима – COM(-), 3W(+) и 6W(+). Соответственно подключение должно быть – COM и 3W или COM и 6W. Диффузор динамика изготовлен из целлюлозы высокой плотности, корпус из качественного ABS пластика стойкого к воздействию солнечного света и пыли, диффузор закрыт декоративной металлической сеткой. В подвесной потолок громкоговоритель надежно крепится с помощью удобных подпружиненных самозажимных металлических пластин. Благодаря очень небольшому весу динамик можно встроить фактически в любой тип подвесного потолка. Установка динамика займет у Вас считанные минуты. Аккуратный, с тонкой внешней пластиковой рамкой, неброский внешний вид акустических систем CVGaudio CPA6T позволяет незаметно вписать их в интерьер помещения, не нарушив общего стиля, а качественная сборка и тщательно подобранные комплектующие обеспечат бесперебойную работу устройства в течение долгого времени.

## УСТАНОВКА И ПОДКЛЮЧЕНИЕ

В первую очередь необходимо разметить отверстие для установки динамика. CPA6T может быть встроены в любой тип подвесного потолка с толщиной от 0,5 до 3 см. Для корректной установки необходимо чтобы за потолочное пространство было минимум - 81mm. Для разметки отверстия в комплекте поставки имеется шаблон, диаметр - 170mm. Приложите шаблон к потолку и обведите его карандашом. После этого, используя пилу соответствующую материалу потолка, выпилите отверстие для установки громкоговорителя. Если кабельные трассы уже проложены, выпустите в готовое отверстие кабельный вывод длиной около 1 метра.

Напомним, что CVGaudio CPA6T предназначены только для работы в составе 100V трансляционных линий с соответствующими 100V усилителями. В данных системах все акустические системы подключаются параллельно и суммарная мощность всех громкоговорителей не должна превышать номинальную мощность усилителя (предпочтительно даже быть меньше на 15-20%).

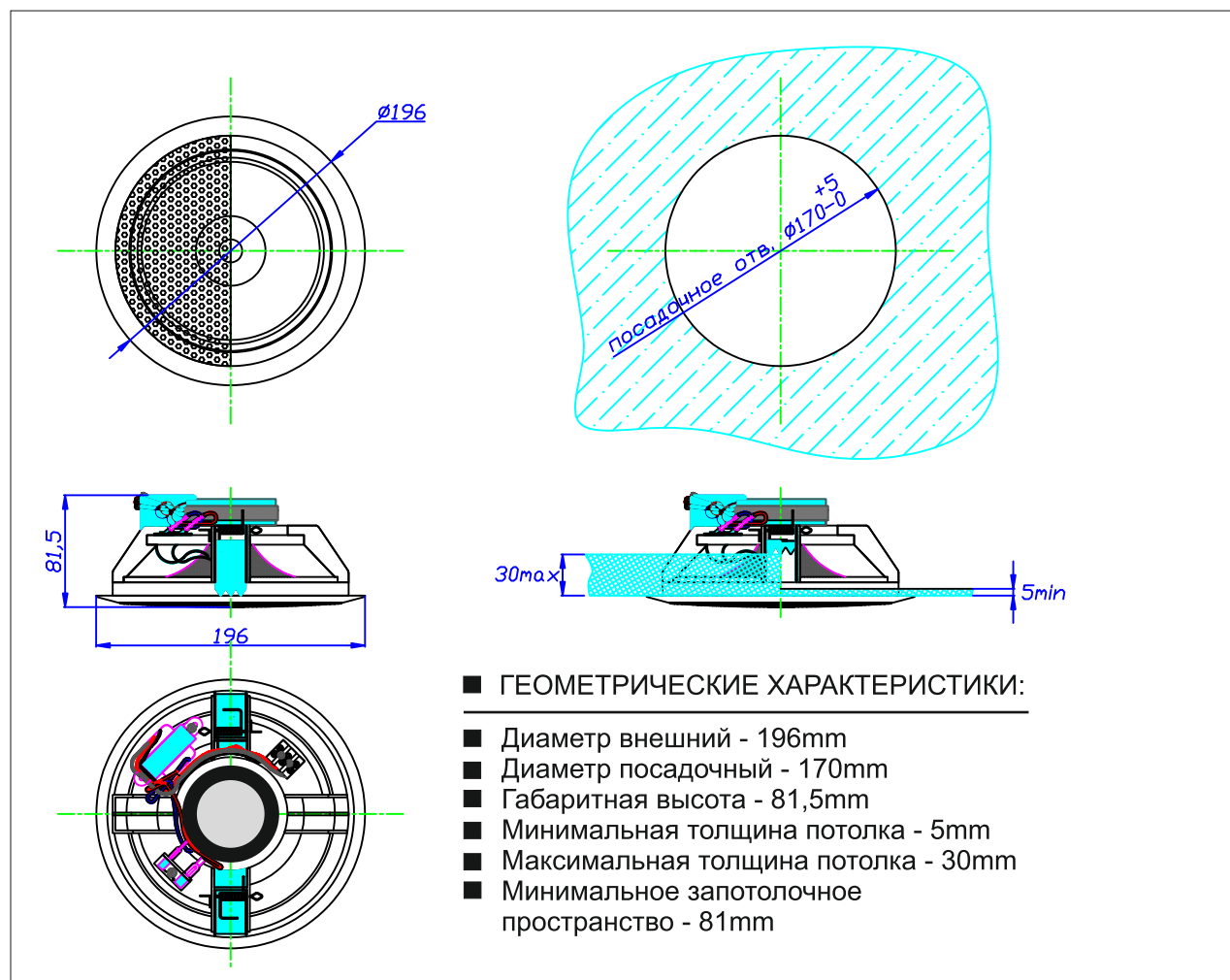


CVGaudio CPA6T могут быть подключены на 3W или 6W (низкоомного подключения не предусмотрено). Для подключения приходящего спикерного кабеля необходимо снять изоляцию с каждой из жил двужильного кабеля приблизительно на 5mm, освободить винтовые зажимы на кабельном терминале установленном на задней стороне корпуса громкоговорителя, поместить внутрь кабельного терминала приходящий кабель и туго затянуть с помощью отвертки фиксирующие винты. При подключении необходимо четко соблюдать полярность - COM(-) вход громкоговорителя должен быть соединен с линией приходящей на COM (-) усилителя. Кабель приходящий на вход терминала громкоговорителя 3W или 6W (Вам необходимо выбрать на какую из двух возможных мощностей Вы будете подключать CPA6T) должен быть соединен с выходом усилителя 100V. Фактически все акустические системы должны быть подключены параллельно, как показано на схеме приведенной выше.

После того как вы зафиксировали приходящий спикерный кабель в клеммном терминале громкоговорителя необходимо поднять две металлические подпружиненные лапки расположенные на задней стороне корпуса динамика и аккуратно завести их в заранее подготовленное отверстие в потолке. Затем плавно вдавливайте пластиковый корпус динамика в отверстие, пока он не упрется в потолок. При этом с внутренней стороны потолка металлические пластины под действием пружин прижмут и зафиксируют корпус громкоговорителя. После этого CVGaudio CPA6T готова к использованию.

**■ ТЕХНИЧЕСКИЕ ХАРАКТЕРИСТИКИ:**

Тип	Широкополосный, встраиваемый в потолок
Отводы трансформатора	3/6W (клемный терминал под винт)
Чувствительность (1w/1m)	93dB
Диапазон воспроизводимых частот	80-18000Hz
Материал диффузора	Целлюлоза, 6"
Материал корпуса	ABS пластик
Цвет	белый
Диаметр отверстия для установки	170mm
Вес	700g


**■ ГЕОМЕТРИЧЕСКИЕ ХАРАКТЕРИСТИКИ:**

- Диаметр внешний - 196mm
- Диаметр посадочный - 170mm
- Габаритная высота - 81,5mm
- Минимальная толщина потолка - 5mm
- Максимальная толщина потолка - 30mm
- Минимальное запотолочное пространство - 81mm

**ГАРАНТИЙНЫЕ ОБЯЗАТЕЛЬСТВА**

На все специальные Public Address акустические системы производства компании CVGaudio при соблюдении правил установки и подключения предоставляется гарантия - 1 год с момента продажи конечному покупателю. Адрес ближайшего к Вам сервисного центра Вы можете найти на сайте компании [www.cvg.ru](http://www.cvg.ru) или обратиться к региональному дилеру CVGaudio у которого Вы приобрели данное оборудование.

Всю дополнительную информацию по данному изделию, а также подробное описание прочей продукции Вы можете найти на сайте компании CVGaudio - [www.cvg.ru](http://www.cvg.ru)