

TBV-GSA

Инсталляционный адаптер для граундстека Руководство по эксплуатации

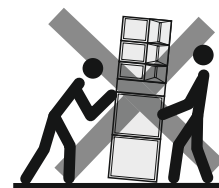
Перед сборкой адаптера обязательно ознакомьтесь с данной инструкцией, а также с основной инструкцией по монтажу акустических систем Rigging Manual.



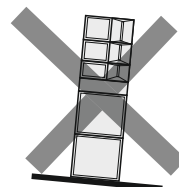
При эксплуатации адаптера совместно с акустическими системами неукоснительно соблюдайте требования безопасности!
Несоблюдение этих требований может привести к несчастному случаю!



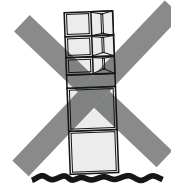
Перед сборкой заранее установите сабвуферы в необходимое место.
Перемещать граундстек в собранном виде недопустимо!



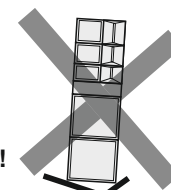
Акустические системы должны быть установлены на горизонтальную поверхность.
Устанавливать граундстек на поверхность, имеющую наклон, недопустимо!
При необходимости проверьте уровень поверхности с помощью специального инструмента.



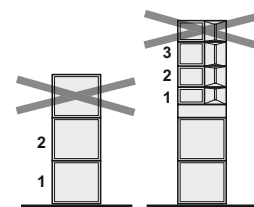
Акустические системы должны быть установлены на твёрдую и ровную поверхность.
Устанавливать граундстек непосредственно на песчаной, гравийной, земляной и т.д. поверхности недопустимо!



Акустические системы должны быть установлены на поверхность, с запасом выдерживающую вес граундстека из расчёта количества используемых в нём элементов и их моделей. Вес одного элемента составляет: TBV-GSA – 20 кг, TBV123 – 23 кг, TBV118L – 37 кг, TBV123-AN – 23 кг, TBV118L-AN – 38,5 кг, VRX932LA-1 – 21 кг, VRX918S – 37 кг, VRX932LAP – 24 кг, VRX918SP – 38,5 кг.
Устанавливать граундстек на конструкцию, не имеющую запаса прочности, недопустимо!
При необходимости запросите расчётные нагрузки элементов сцены.



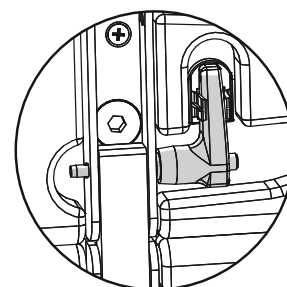
Допускается установка адаптера на два сабвуфера, расположенных вертикально.
Устанавливать вертикально более 2-х сабвуферов недопустимо!
Допускается установка на адаптер спутников количеством не более 3-х штук.
Устанавливать на адаптер более 3-х спутников недопустимо!



Два сабвуфера, установленные друг на друга вертикально, **должны быть соединены между собой с помощью штатного интегрированного крепления!**
Для уточнения обратитесь к основной инструкции по монтажу Rigging Manual.

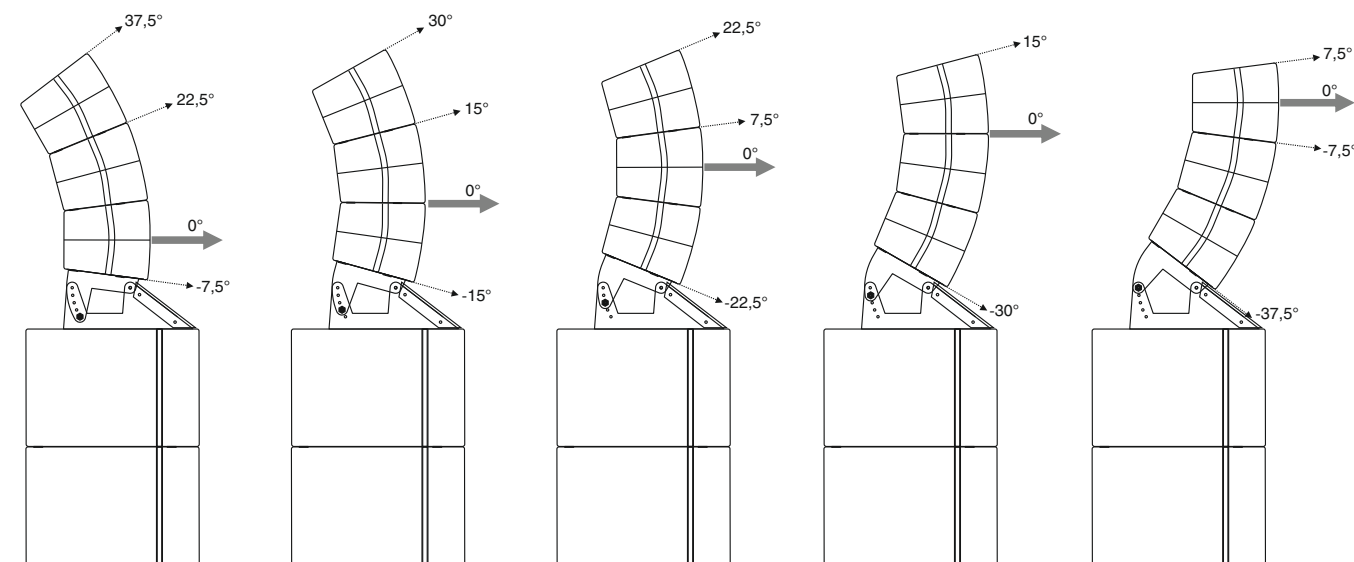


Спутники, установленные на адаптер, **должны быть соединены между собой с помощью штатного интегрированного крепления!**
Для уточнения обратитесь к основной инструкции по монтажу Rigging Manual.



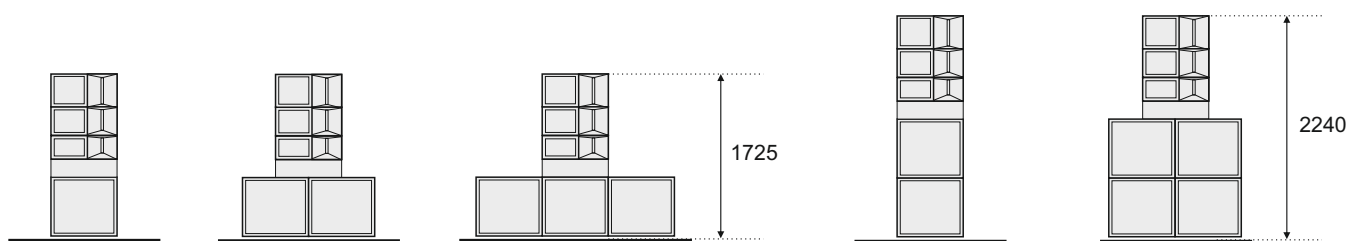
Описание

Адаптер TBV-GSA предназначен для крепления сателлитов сверху сабвуферов в единый блок (граундстек) при установке акустических систем на полу помещения или на сцене. Адаптер предназначен для моделей Turbosound Berlin TBV123, TBV118L, TBV123-AN, TBV118L-AN, а также совместим с моделями JBL VRX932LA-1, VRX918S, VRX932LAP, VRX918SP. Адаптер позволяет установить вертикальный наклон сателлитов в одно из 5-и положений с шагом 7,5°.



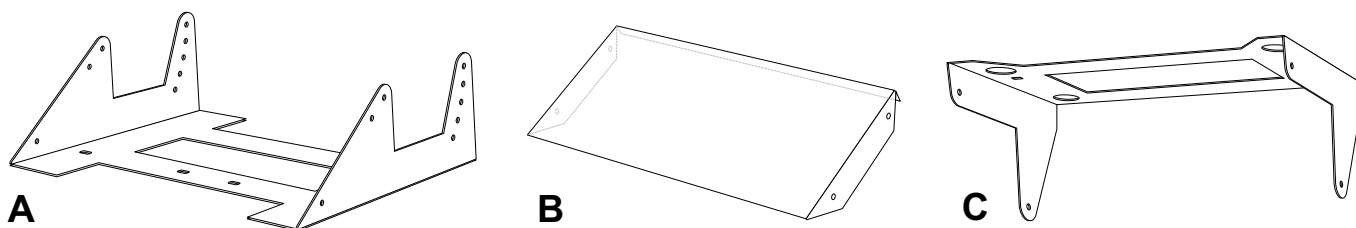
Варианты граундстеков

Адаптер TBV-GSA может быть установлен как на поверхность одного сабвуфера, так и по центру двух сабвуферов, стоящих рядом, **если их поверхности находятся на одном горизонтальном уровне**. Это позволяет по-разному комбинировать акустические системы в граундстеке.



Состав комплекта

Комплект состоит из рамы сабвуфера **A**, передней стенки **B**, рамы сателлита **C** и набора крепежа.

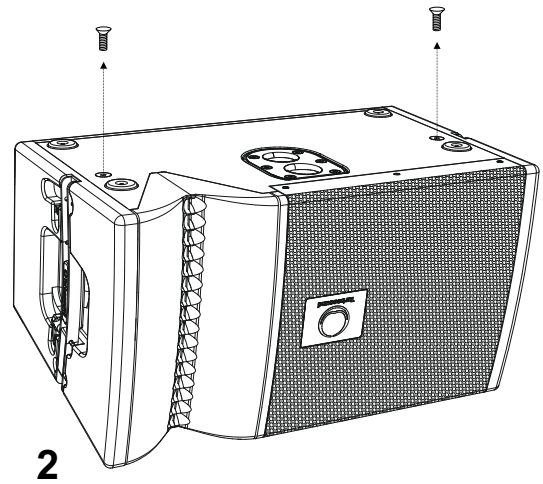
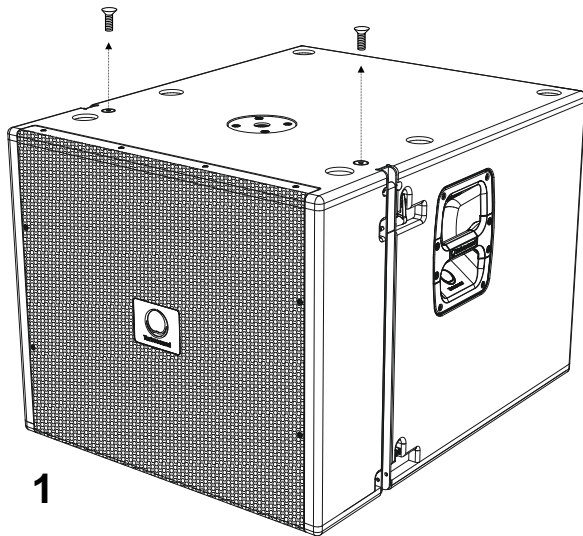


Сборка

Монтаж должны производить не менее чем два человека.

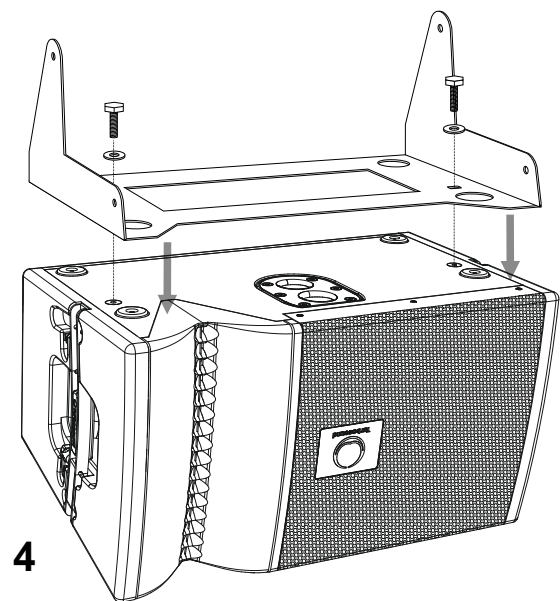
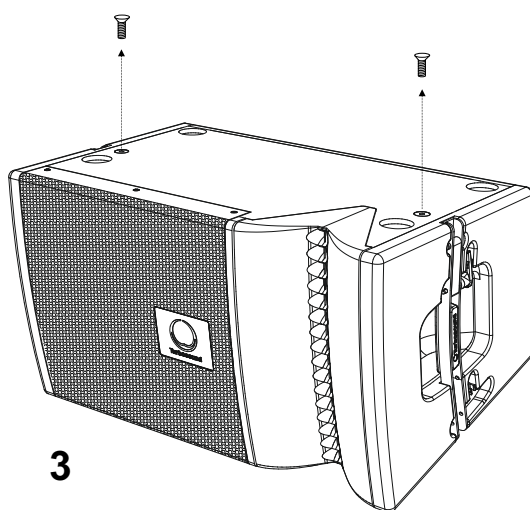
1 - Выкрутите винты M10 из точек крепления сабвуфера.

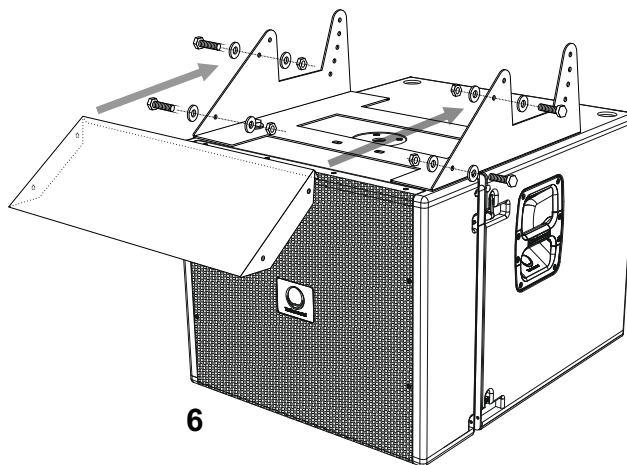
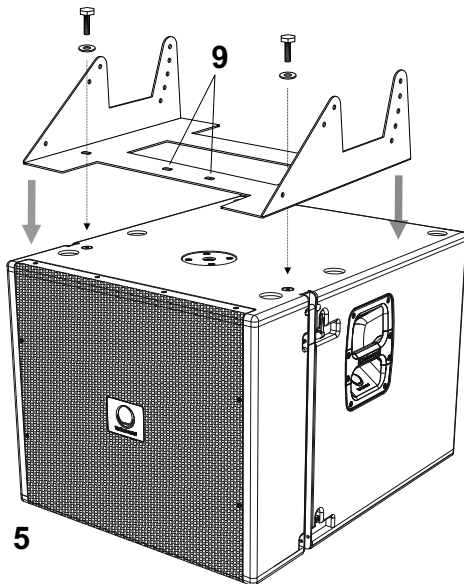
2 - Для установки сателлитов рупором справа выкрутите винты M10 со стороны резиновых ножек, перевернув сателлит.



3 - Для симметричной установки сателлитов в перевернутом виде рупором слева выкрутите винты M10 с верхней стороны сателлита.

4 - Установите раму сателлита, используя шайбы и болты M10.





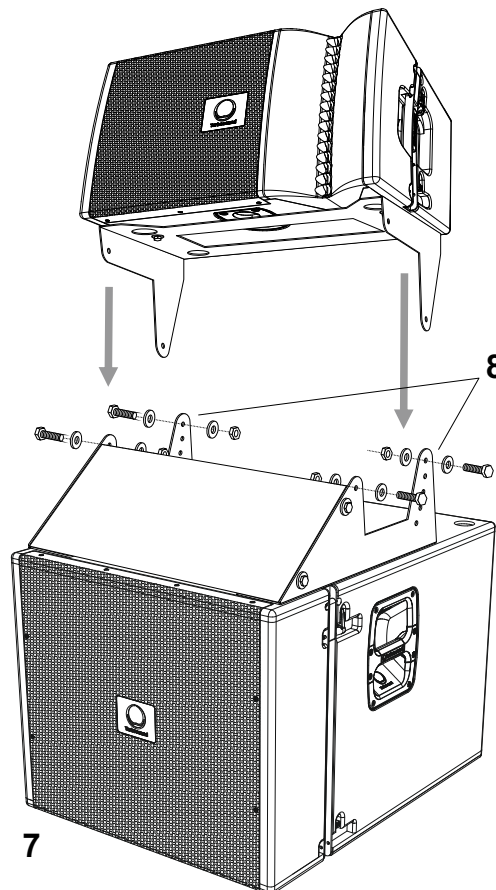
5 - Установите раму сабвуфера и закрепите её, используя шайбы и болты M10.

6 - Установите переднюю стенку на раму сабвуфера и закрепите её, используя шайбы, гайки и болты M10.

7 - Установите сателлит с рамой и закрепите его, используя шайбы, гайки и болты M10.

8 - Изменяйте угол наклона сателлита, переставляя два задних болта.

9 - Возможна установка адаптера по центру двух сабвуферов, стоящих рядом, **если их поверхности находятся на одном горизонтальном уровне**. Для такой установки используйте два отверстия в центре рамы сабвуфера.



OKNO-AUDIO
+7 (495) 617-55-60
info@okno-audio.ru