

Wize

www.wize-av.com

PR3XL

Universal Projector Mount

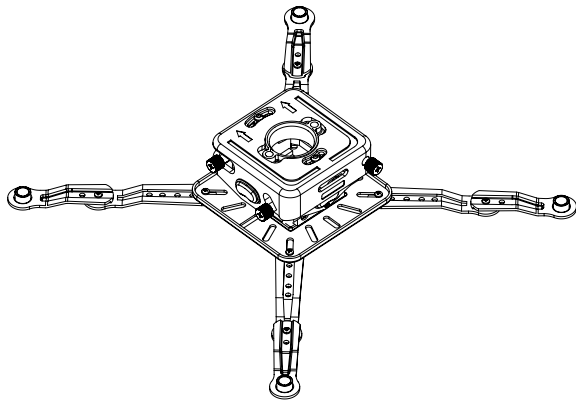
Weight Capacity: 70 lb

info@wize.ru

EN Instruction Manual

RU Инструкция

FR Manuel D'instructions



WARNING!



WARNING! SEVERE PERSONAL INJURY AND PROPERTY DAMAGE CAN RESULT FROM IMPROPER INSTALLATION OR ASSEMBLY. READ THE FOLLOWING WARNINGS BEFORE BEGINNING.

Do not use this product for any purpose not explicitly specified by Wize. Improper installation may cause property damage or personal injury. If you do not understand these directions, or have doubts about the safety of the installation, contact Wize Customer Service or call a qualified contractor. Wize is not liable for damage or injury caused by incorrect mounting, assembly, or use.

The hardware provided with this product, is exclusively intended for installation on surfaces made of solid wood or concrete, with a maximum of 16 mm of drywall. For surfaces made of other materials, for example hollow bricks, please consult your installer and/or specialist supplier.

DO NOT EXCEED THE MAXIMUM WEIGHT CAPACITY FOR THIS PRODUCT

RU

ВНИМАНИЕ!

RU

ВНИМАНИЕ! ТРАВМА И ПОВРЕЖДЕНИЕ ОБОРУДОВАНИЯ МОЖЕТ ПРОИЗОЙТИ ОТ НЕПРАВИЛЬНОЙ УСТАНОВКИ ИЛИ СБОРКИ. ОЗНАКОМЬТЕСЬ СО СЛЕДУЮЩИМИ ПРЕДУПРЕЖДЕНИЯМИ ПЕРЕД НАЧАЛОМ.

Компоненты, входящие в этот продукт, предназначен для установки на стенах из цельного дерева, бетона или бетонных блоков. Для стен из других материалов, таких как кирпич, пожалуйста, проконсультируйтесь с вашим инсталлятором и / или специалистом поставщика.

НЕ ПРЕВЫШАЙТЕ МАКСИМАЛЬНЫЙ ВЕС, УКАЗАННЫЙ В ИНСТРУКЦИИ

FR

AVERTISSEMENT

FR

AVERTISSEMENT! SI CE PRODUIT N'EST PAS CORRECTEMENT INSTALLÉ OU ASSEMBLÉ, IL RISQUE DE CAUSER DES BLESSURES GRAVES, VOIRE MORTELLES, AINSI QUE DES DOMMAGES MATÉRIELS IMPORTANTS. AVANT DE COMMENCER, LISEZ LES AVERTISSEMENTS SUIVANTS.

N'utilisez pas ce produit à une fin non spécifiée expressément par Wize. Une installation incorrecte peut entraîner des préjudices corporels ou des dommages matériels. Si vous ne comprenez pas ces instructions ou si vous avez des doutes quant à la sécurité de l'installation, veuillez contacter le service clientèle de Wize ou un installateur qualifié. Wize n'est pas responsable des dommages ou des préjudices causés par un montage, un assemblage ou une utilisation incorrects.

Le matériel fourni avec ce produit, est exclusivement destiné à être installé sur des murs en bois massif, en béton, blocs de béton ou des colonnes en bois massif avec un maximum de 16 mm de plaques de plâtre. Pour les murs faits d'autres matériaux, comme la brique creuse, s'il vous plaît consulter votre installateur et / ou fournisseur spécialisé.

NE DÉPASSEZ JAMAIS LA CAPACITÉ DE CHARGE MAXIMALE DE CE PRODUIT.

WEIGHT CAPACITY

EN Maximum Weight Capacity

RU Максимальный вес

FR Poids maximal de l'écran

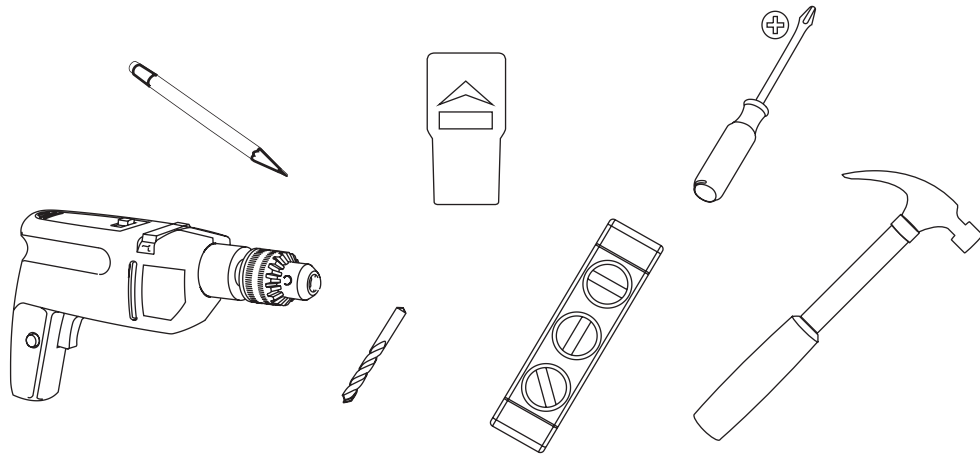
70lb/31kg



TOOLS REQUIRED

RU Необходимые инструменты

FR Outils nécessaires



EN Wood bit 4mm - 5/32". Hammer if necessary

RU Сверло для дерева 4mm - 5/32". Молоток по необходимости.

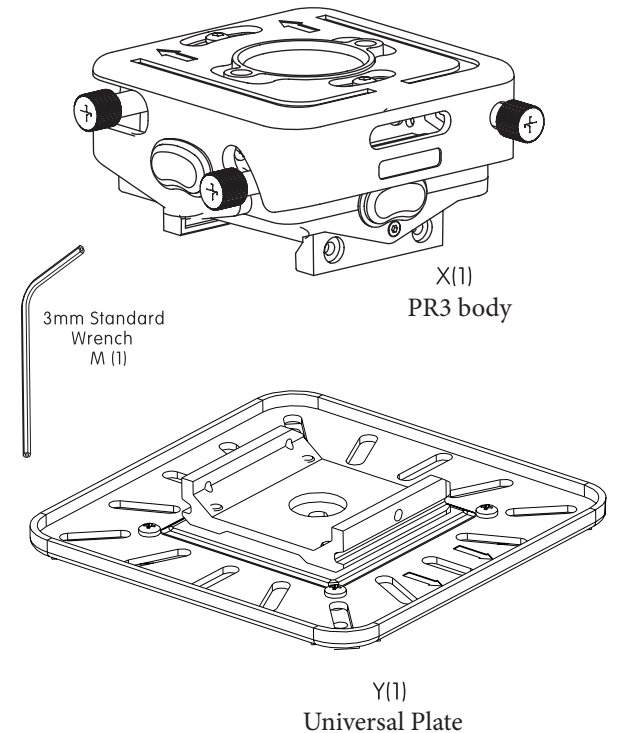
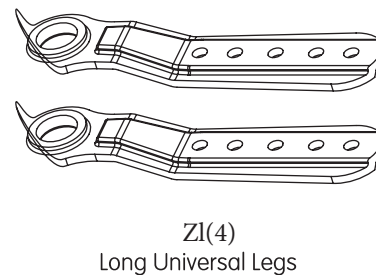
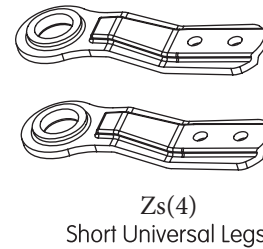
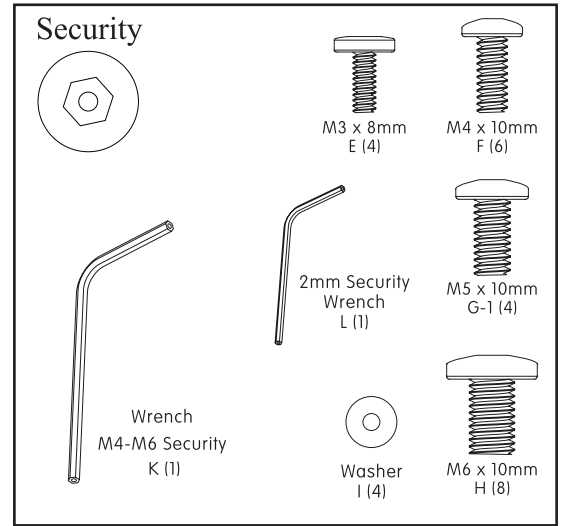
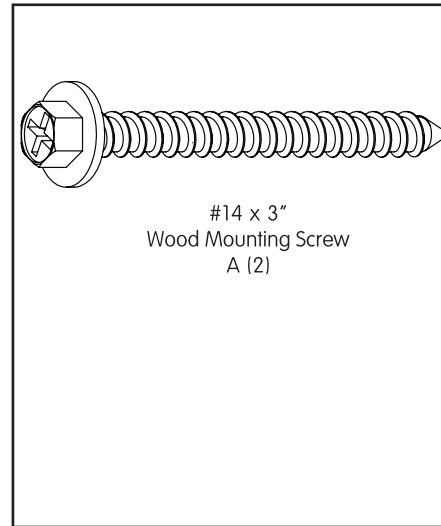
FR Peu de bois de 4mm - 5/32". Marteau si nécessaire

EN

PACKAGE CONTENTS

RU Входит в комплект

FR Contenu de l'emballage



INSTALL INSTRUCTIONS

RU Инструкция

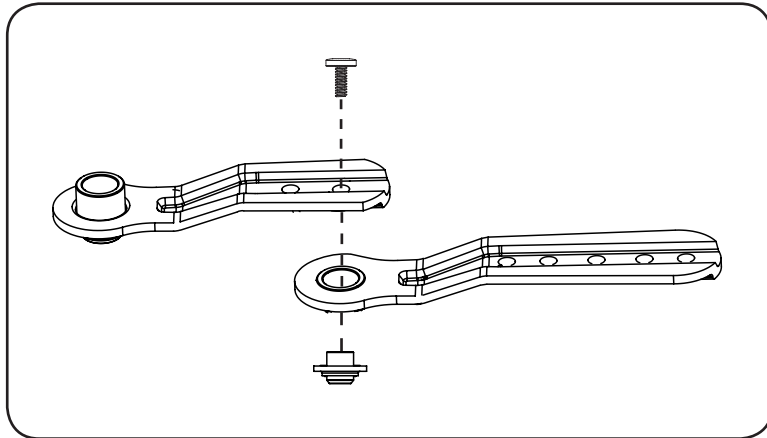
FR Instructions d'installation

1 PREPARE PROJECTOR FOR MOUNTING

EN Determine the correct leg length needed. For projectors with larger hole patterns, combine multiple legs (Zs & Zl) using the leg connector (B) and screw (C).

RU Определите правильную длину адаптера. Для крупных проекторов соедините адаптеры (ZS & Zl) с помощью разъема (B) и винта (C).

FR Déterminer la longueur de la jambe correcte nécessaire. Pour les projecteurs avec de plus grands motifs de trous, de combiner plusieurs jambes (Zs et Zl) en utilisant le connecteur de la jambe (B) et la vis (C).

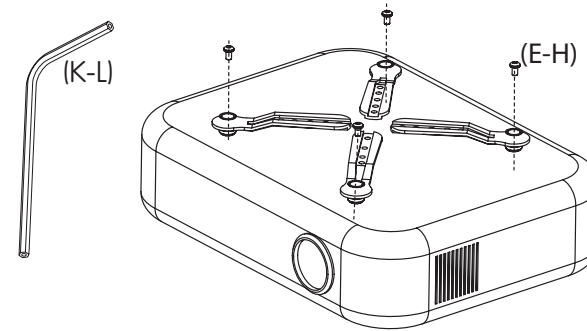


1-1 PREPARE PROJECTOR FOR MOUNTING

EN Attach all four legs to the projector utilizing the provided screws. Leave screws loose - do not tighten until step # 1-4.

RU Определите необходимую длину адаптеров. Прикрепите все четыре адаптера к проектору помощью приложенных винтов. Оставьте винты свободно - не затягивайте, шаг # K-H

FR Fixez les quatre pieds au projecteur en utilisant les vis fournies. Laissez les vis lâches - ne serrez pas jusqu'à l'étape n° 1-4.

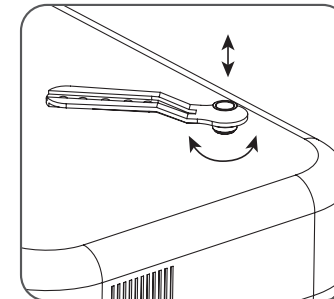


1-2 PREPARE PROJECTOR FOR MOUNTING

EN Adjust the levelers to clear obstructions and level all legs.

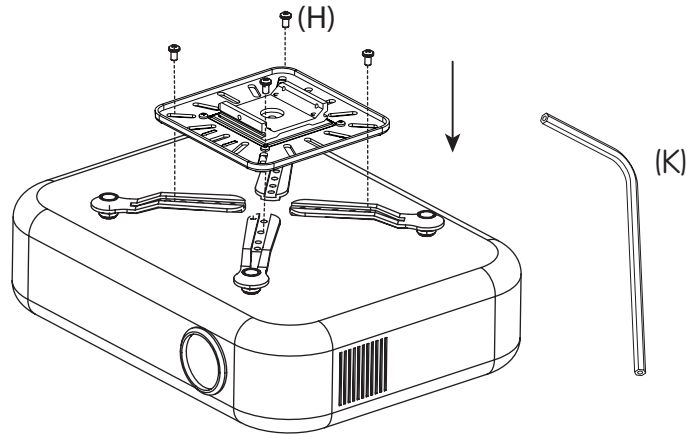
RU Отрегулируйте уровни и выровняйте все ножки.

FR Réglez niveleurs filetés. Aligner la hauteur de chaque pied.



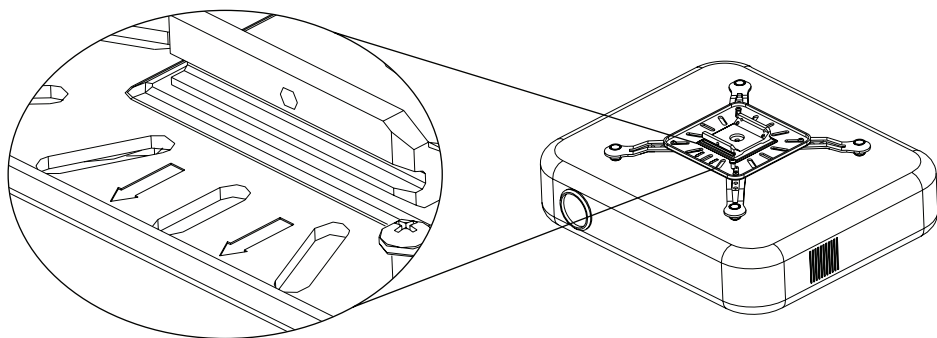
1-3 PREPARE PROJECTOR FOR MOUNTING

- EN** Attach the universal plate (Y) to the universal legs (Z)
- RU** Прикрепите пластину крепления (Y) к адаптерам (Z)
- FR** Fixer la plaque universelle (Y) et les pattes universelles (Z)



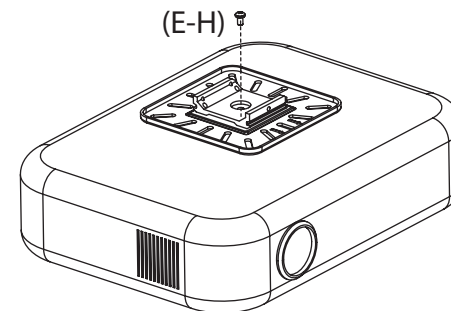
1-4 PREPARE PROJECTOR FOR MOUNTING

- EN** Make sure that arrows point in same direction as the lens, then tighten screws.
- RU** Убедитесь, что стрелка указывает на проекционный экран.
- FR** Assurez-vous que les flèches pointant dans la même direction que l'objectif, puis serrez les vis.



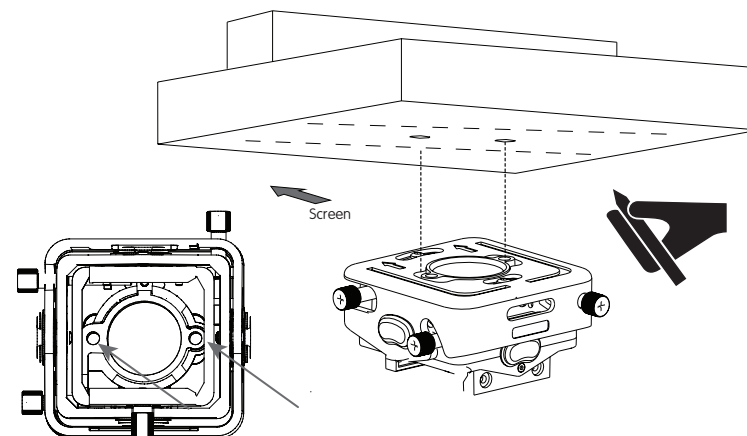
1-5 PREPARE PROJECTOR FOR MOUNTING

- EN** Some projectors have only one attachment point. In this case, attach directly to the universal plate.
- RU** Некоторые проекторы имеют только одну точку присоединения. В этом случае, прикрепите проектор непосредственно к пластине крепления.
- FR** Certains projecteurs ont un seul point d'attache. Dans ce cas, se fixent directement sur la plaque universelle.



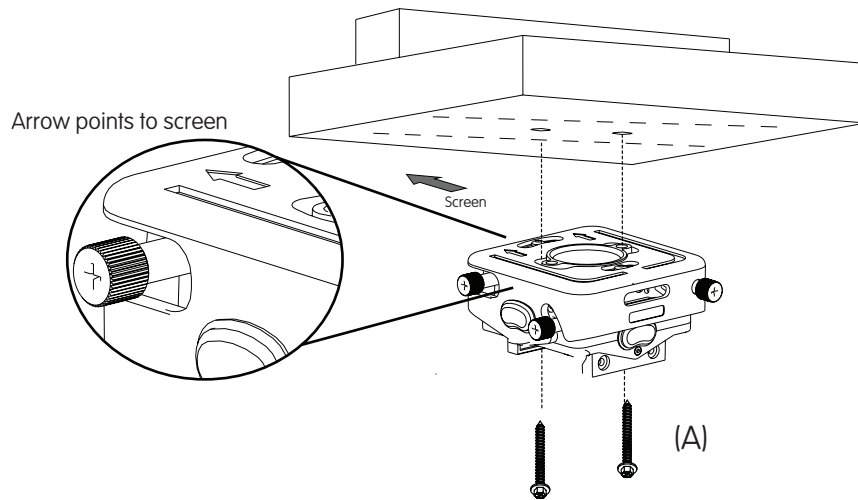
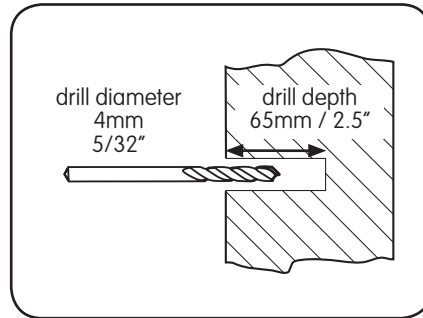
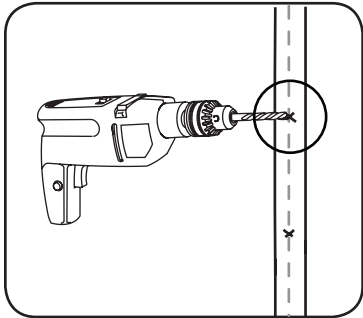
2a-1 INSTALL PROJECTOR BODY (WOOD JOIST)

- EN** Using (X) to mark hole locations on middle of wood joist.
- RU** Используйте (X), чтобы отметить расположение отверстий по середине деревянного бруса.
- FR** Utilisation (X) pour marquer les emplacements des trous sur le milieu de solives de bois.



2a-2 INSTALL PROJECTOR BODY (WOOD JOIST)

- EN** Use a 4mm - 5/32" wood bit to make a 65mm / 2.5" deep hole on marks.
- RU** Используйте сверло для дерева, 4mm - 5/32", чтобы высверлить отверстие 65mm / 2.5" глубины по меткам.
- FR** Utilisez un 4mm - 5 / 32" bits du bois pour faire un 65mm / 2.5" trou profond sur les marques.



2a-3 INSTALL PROJECTOR BODY (WOOD JOIST)

- EN** Attach projector ceiling interface with wood screws (A).
- RU** Прикрепить к потолку адаптер для проектора шурупами (A).
- FR** Utilisez des vis à bois (A) pour fixer la plaque de plafond à la poutre en bois.

2b-1 INSTALL PROJECTOR BODY (CONCRETE)

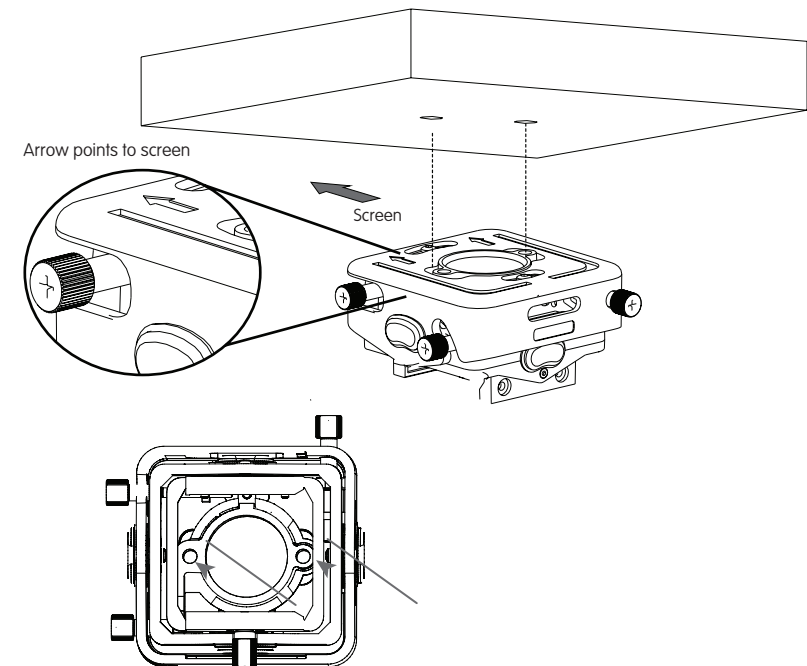


WARNING !



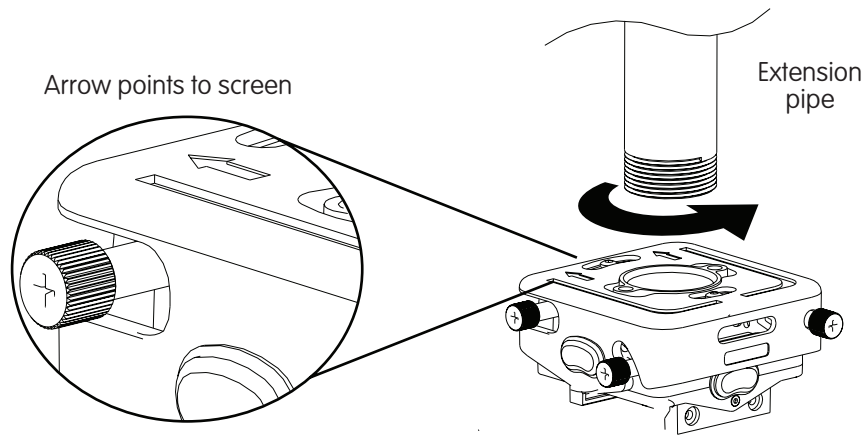
JR3 поставляется без деталей необходимыми для монтажа на поверхности бетона. Это ответственность клиента и / или монтажника, чтобы выбрать анкерные крепежные, которые рассчитаны на вес установленного проектора. **НЕ** используйте прилагаемые винты для установки на деревянную поверхность для крепления к бетонной конструкции.

Le JR3 pas avec le matériel nécessaire pour le montage sur une surface en béton. Il est de la responsabilité du client et / ou l'installateur pour sélectionner les attaches d'ancrage qui sont prévus pour le poids du projecteur installé. **NE PAS** utiliser les vis à bois fournies avec le JR, à installer dans la structure en béton.



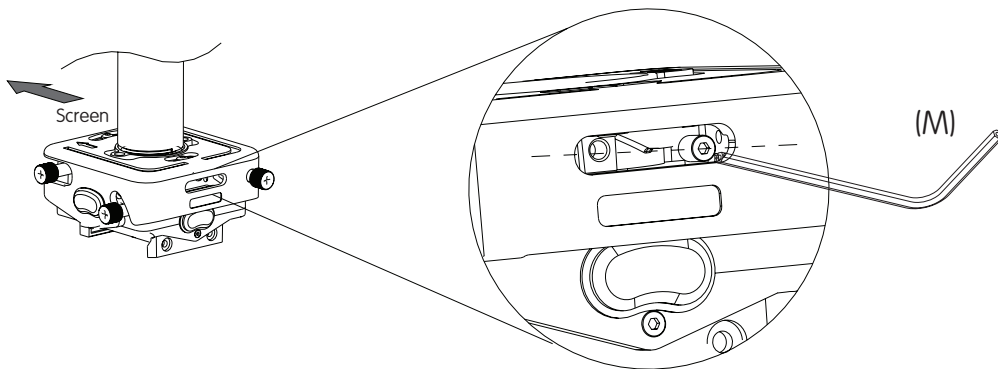
2c-1 INSTALL PROJECTOR BODY (EXTENSION PIPE)

- EN** Thread the JR3 body (X) on the extension with the arrows pointing to the screen.
- RU** Нажмите JR3 для вытягивания по стрелкам, указывающим на экран
- FR** Enfalez le corps JR3 sur (X) l'extension avec les flèches pointant à l'écran.



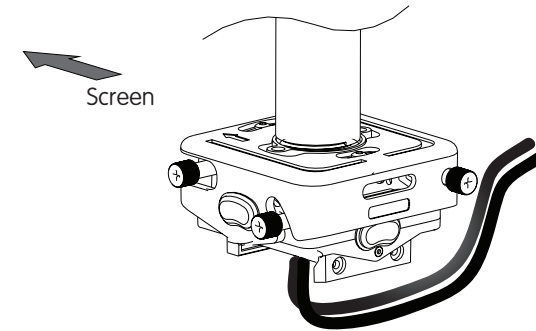
2c-2 INSTALL PROJECTOR BODY (EXTENSION PIPE)

- EN** Tighten the locking set screw.
- RU** Закрепить установочным винтом.
- FR** Serrer la vis de blocage.



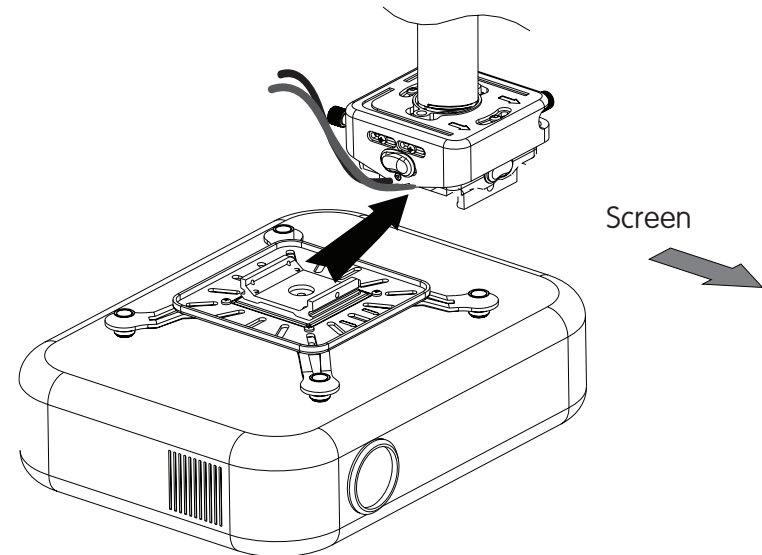
2c-3 INSTALL PROJECTOR BODY (EXTENSION PIPE)

- EN** Run the wiring through the pipe and through the JR3 body.
- RU** Проведите проводку проектора через штангу и крепление JR3.
- FR** Exécutez le câblage à travers le tube et à travers le corps JR3.



3-1 INSTALL PROJECTOR

- EN** Slide the universal plate into the JR3 body from right to left (while facing screen). Hold the wires up to prevent interference.
- RU** Вставьте проектор в адаптер для потолка JR3 справа налево (если стоять лицом к экрану). Держите провода, чтобы предотвратить их зажатие.
- FR** Glisser la plaque universelle dans le corps JR3 de droite à gauche (en faisant face écran). Maintenir les fils en place pour éviter les interférences.



3-2

INSTALL PROJECTOR

EN

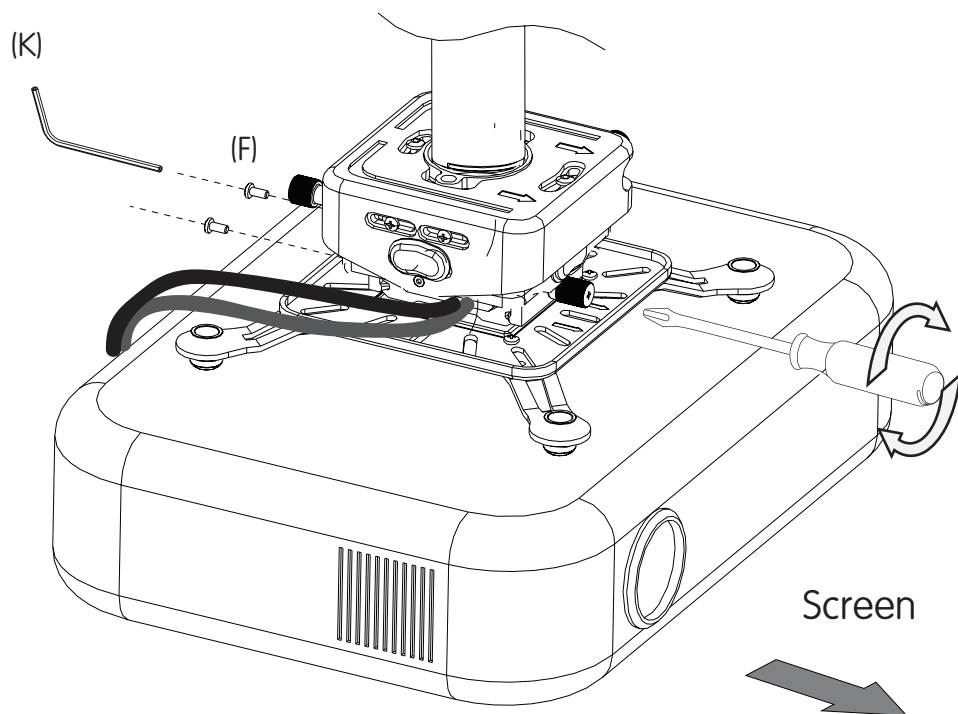
Tighten pre-installed thumb screw and attach at least one of two retaining screws (F) on the opposite side of the housing.

RU

Затяните установленный предварительно болт и добавьте по меньшей мере по 2 оставшихся болта (F) на обратную сторону корпуса.

FR

Serrer la vis à oreilles pré-installé et fixer au moins une des deux vis de fixation (F) Sur le côté opposé du boîtier.



4-1

MAKE ADJUSTMENTS-YAW

EN

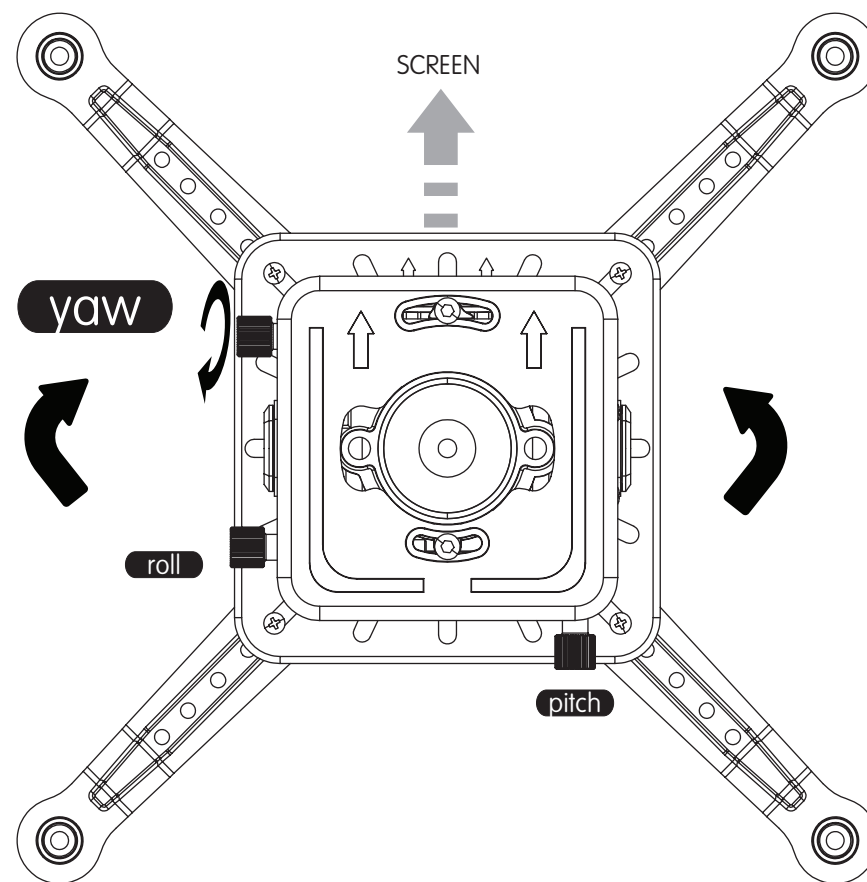
Adjust the yaw by turning the knob labeled “yaw”

RU

Регулируйте вращение с помощью регулятора “yaw”

FR

Réglez le lacet en tournant le bouton étiqueté “lacet”



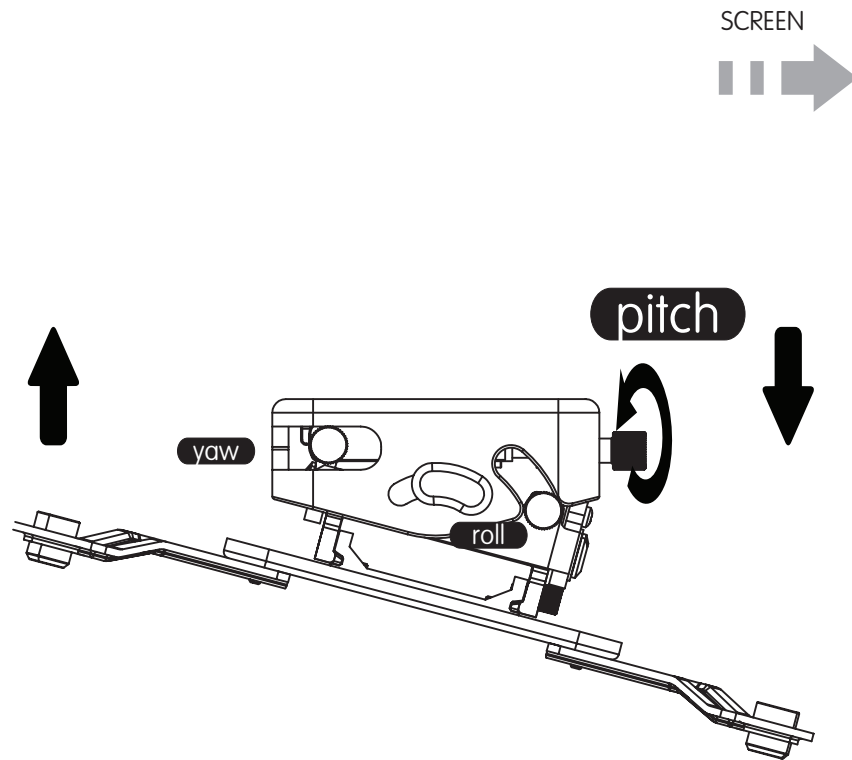
4-2

MAKE ADJUSTMENTS-PITCH

EN Adjust the pitch by turning the knob labeled “pitch”

RU Регулируйте наклон с помощью регулятора “pitch”

FR Réglez la hauteur en tournant le bouton étiqueté “pitch”



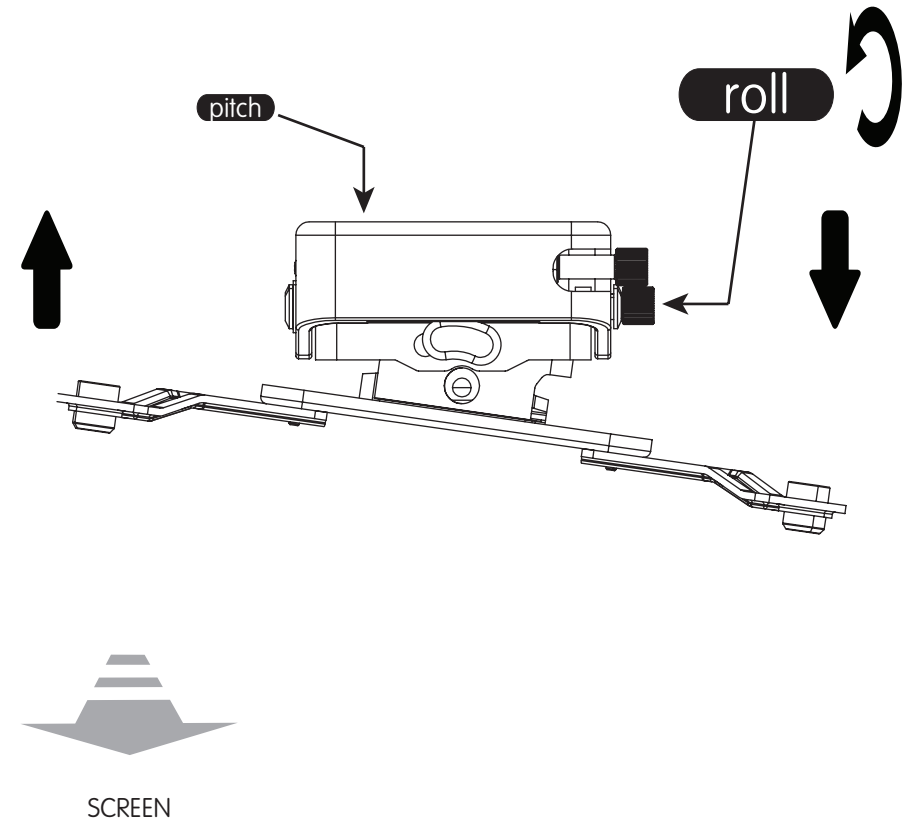
4-3

MAKE ADJUSTMENTS-ROLL

EN Adjust the roll by turning the knob labeled “roll”

RU Регулируйте поворот с помощью регулятора “roll”

FR Réglez le rouleur en tournant le bouton étiqueté “rouler”



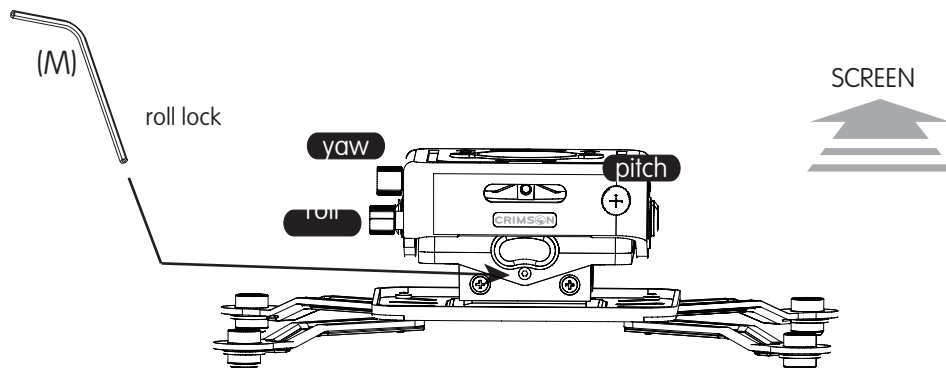
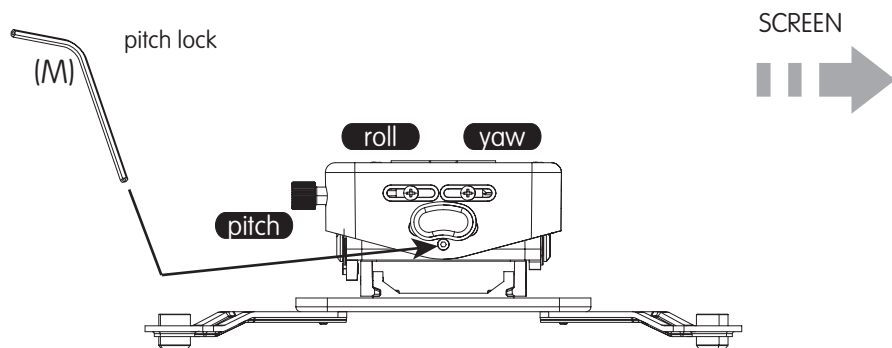
5

LOCK AND MICRO-ADJUST

EN Tighten the pitch and roll lock screws, then, if required, use pitch and roll knobs to micro adjust the image.

RU Закрутите болты, а потом, если нужно, воспользуйтесь кнопками для микро настройки изображения

FR Serrer la vis de blocage de tangage et de roulis, puis, si nécessaire, utilisez les boutons de tangage et de roulis de micro-réglage de l'image.



WARRANTY

Congratulations on the purchase of this Wize product! The product you now have in your possession is made of durable materials and is based on a design, every detail of which has been meticulously thought-out. That is why Wize products are covered by a 10-year warranty against defects in materials or manufacturing.

Wize disclaims any liability for modifications, improper installations, or installations over the specified weight range. To the maximum extent permitted by law, Wize disclaims any other warranties, expressed or implied, including warranties of fitness for a particular purpose and warranties of merchantability. Wize will not be liable for any damages arising out of the use of, or inability to use, Wize products. Wize bears no responsibility for incidental or consequential damages. This includes, but is not limited to, any labor charges for the repair of Wize products performed by anyone other than Wize.

Specifications are subject to change without prior notice.

RU ГАРАНТИЯ RU

Благодарим вас за покупку данного продукта Wize! Этот продукт изготовлен из прочных материалов и основан на дизайне, каждая деталь которого была тщательно продумана. Продукты Wize обеспечены 10-летней гарантией от дефектов в производстве.

ТЕХНИЧЕСКИЕ ХАРАКТЕРИСТИКИ МОГУТ БЫТЬ ИЗМЕНЕНЫ БЕЗ ПРЕДВАРИТЕЛЬНОГО УВЕДОМЛЕНИЯ.

FR

GARANTIE

FR

Nous vous félicitons pour l'achat de ce produit Wize! Vous venez d'acquérir un produit réalisé à partir de matériaux durables et d'une conception ingénieuse jusque dans les moindres détails. Wize est ainsi en mesure de garantir ses produits pendant 10 ans contre les défauts de matériaux et de fabrication.

Wize rejette toute responsabilité relativement à quelque problème pouvant être associé à une modification d'un produit, à une mauvaise installation ou à une installation ne respectant pas les limites de charge. Sous réserve des lois en vigueur, Wize réfute toute autre garantie expresse ou implicite, notamment toute garantie de commercialisation ou de convenance à un usage quelconque. Wize réfute toute responsabilité pour des dommages résultant de l'utilisation ou de l'impossibilité d'utiliser des produits Wize. Wize réfute également toute responsabilité pour quelque dommage accessoire ou indirect. Ceci s'applique notamment aux frais de main d'œuvre pour la réparation de produits Wize par une personne ne travaillant pas pour Wize.

Les spécifications sont sujettes à changement sans préavis.

The logo for Wize, featuring a lowercase 'w' and 'i' in a bold, sans-serif font, followed by 'IZE' in a similar bold, sans-serif font. The 'i' has a solid black dot.

www.wize-av.com