

# Wize

www.wize-av.com

info@wize-av.com

RSF90

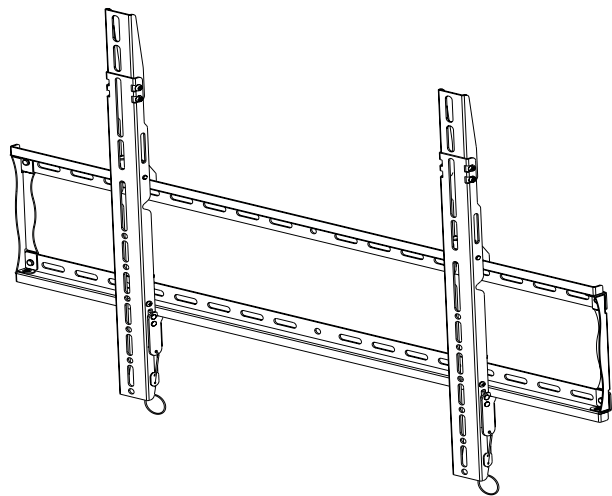
Flat Wall Mount

For 70"-90" TV's / Weight Capacity: 136 kg

**EN** Instruction Manual

**RU** Инструкция

**FR** Manuel D'instructions



## WARNING!



**WARNING! SEVERE PERSONAL INJURY AND PROPERTY DAMAGE CAN RESULT FROM IMPROPER INSTALLATION OR ASSEMBLY. READ THE FOLLOWING WARNINGS BEFORE BEGINNING.**

Do not use this product for any purpose not explicitly specified by Wize AV. Improper installation may cause property damage or personal injury. If you do not understand these directions, or have doubts about the safety of the installation, contact Wize AV Customer Service or call a qualified contractor. Wize AV is not liable for damage or injury caused by incorrect mounting, assembly, or use.

The hardware provided with this product, is exclusively intended for installation on walls made of solid wood, concrete, concrete block or solid wood columns with a maximum of 16 mm of drywall. For walls made of other materials, for example hollow bricks, please consult your installer and/or specialist supplier.

**DO NOT EXCEED THE MAXIMUM WEIGHT CAPACITY FOR THIS PRODUCT**

**RU**

## ВНИМАНИЕ!

**RU**

**ВНИМАНИЕ! ТРАВМА И ПОВРЕЖДЕНИЕ ОБОРУДОВАНИЯ МОЖЕТ ПРОИЗОЙТИ ОТ НЕПРАВИЛЬНОЙ УСТАНОВКИ ИЛИ СБОРКИ. ОЗНАКОМЬТЕСЬ СО СЛЕДУЮЩИМИ ПРЕДУПРЕЖДЕНИЯМИ ПЕРЕД НАЧАЛОМ.**

Компоненты, входящие в этот продукт, предназначен для установки на стенах из цельного дерева, бетона или бетонных блоков. Для стен из других материалов, таких как кирпич, пожалуйста, проконсультируйтесь с вашим установщиком и / или специалистом поставщика.

**НЕ ПРЕВЫШАЙТЕ МАКСИМАЛЬНЫЙ ВЕС, УКАЗАННЫЙ В ИНСТРУКЦИИ**

**FR**

## AVERTISSEMENT

**FR**

**AVERTISSEMENT! SI CE PRODUIT N'EST PAS CORRECTEMENT INSTALLÉ OU ASSEMBLÉ, IL RISQUE DE CAUSER DES BLESSURES RAVES, VOIRE MORTELLES, AINSI QUE DES DOMMAGES MATÉRIELS IMPORTANTS. AVANT DE COMMENCER, LISEZ LES AVERTISSEMENTS SUIVANTS.**

N'utilisez pas ce produit à une fin non spécifiée expressément par Wize AV. Une installation incorrecte peut entraîner des préjudices corporels ou des dommages matériels. Si vous ne comprenez pas ces instructions ou si vous avez des doutes quant à la sécurité de l'installation, veuillez contacter le service clientèle de Wize AV ou un installateur qualifié. Wize AV n'est pas responsable des dommages ou des préjudices causés par un montage, un assemblage ou une utilisation incorrects.

Le matériel fourni avec ce produit, est exclusivement destiné à être installé sur des murs en bois massif, en béton, blocs de béton ou des colonnes en bois massif avec un maximum de 16 mm de plaques de plâtre. Pour les murs faits d'autres matériaux, comme la brique creuse, s'il vous plaît consulter votre installateur et / ou fournisseur spécialisé.

**NE DÉPASSEZ JAMAIS LA CAPACITÉ DE CHARGE MAXIMALE DE CE PRODUIT.**

# WEIGHT CAPACITY

**EN** Maximum Weight Capacity

**RU** Максимальный вес

**FR** Poids maximal de l'écran

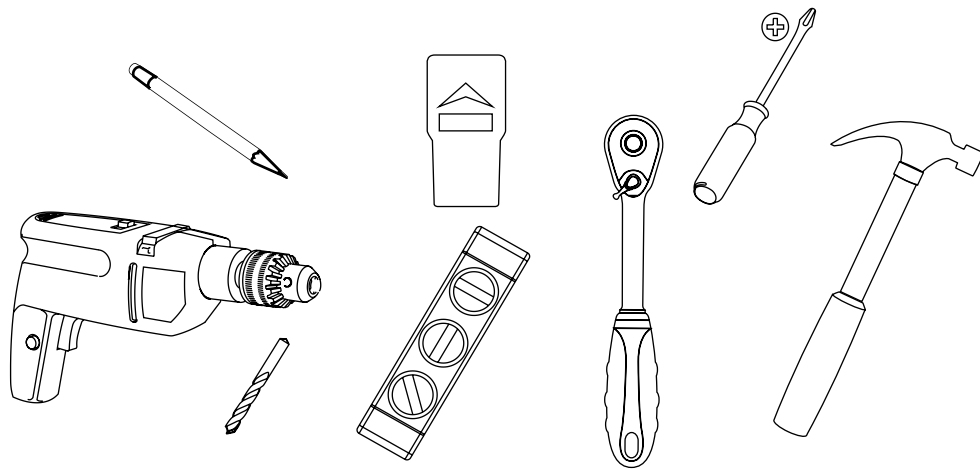
**300lb / 136kg**



# TOOLS REQUIRED

**RU** Необходимые инструменты

**FR** Outils nécessaires



**EN**

Wood bit 6mm - 7/32" Masonry bit 11mm - 7/16". Socket wrench 13mm. Hammer if necessary.

**RU**

Сверло для дерева 6 мм - 7/32". Сверло для бетона 11 мм - 7/16". Гаечный ключ 13 мм. Молоток при необходимости.

**FR**

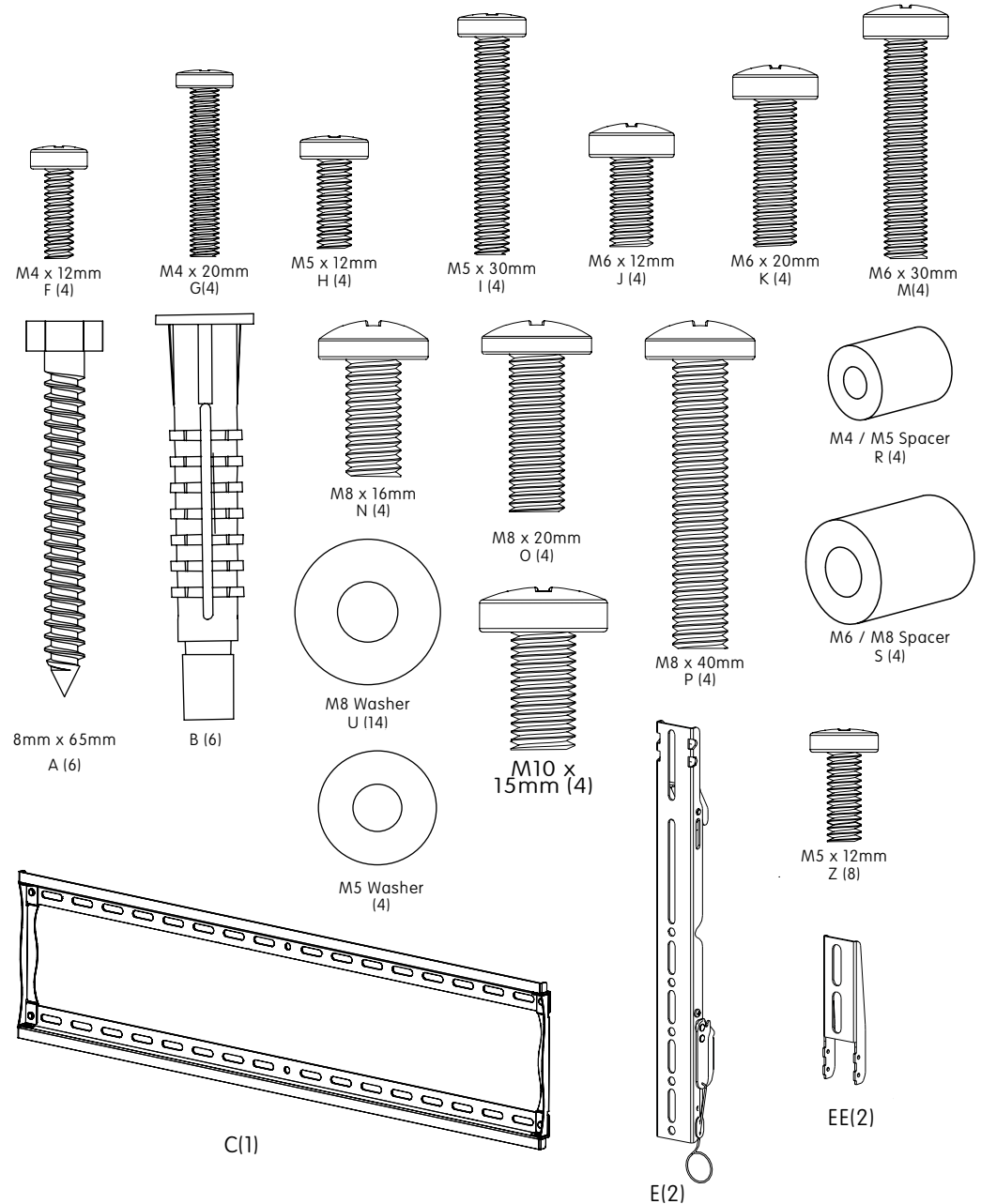
Bois peu 6mm-7/32". peu maçonnerie 11mm-7/16". 13mm Clé à douille. Marteau si nécessaire.

**EN**

# PACKAGE CONTENTS

**RU** Входит в комплект

**FR** Contenu de l'emballage



# INSTALL INSTRUCTIONS

**RU** Инструкция

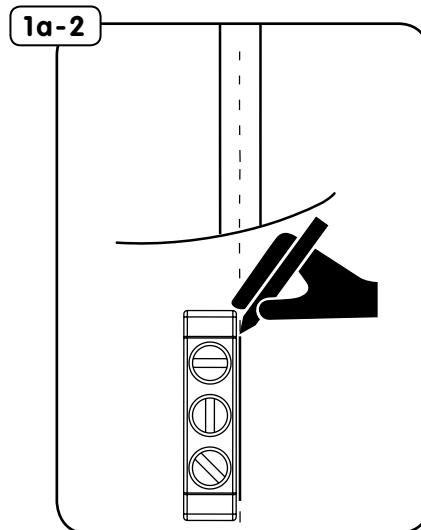
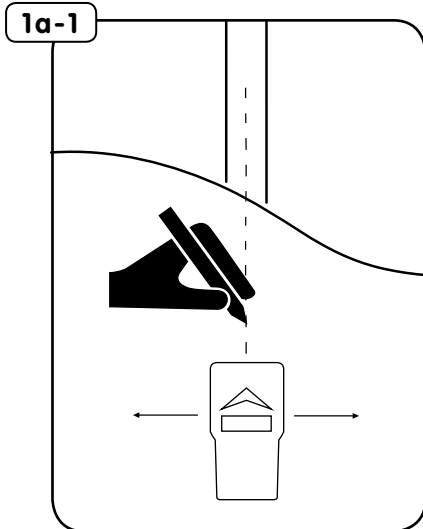
**FR** Instructions d'installation

## 1a-1 WOOD STUD INSTALLATION

**EN** Using stud finder locate centers of 2 studs.

**RU** Используйте инструмент, чтобы найти центр деревянной стойки.

**FR** Utilisez localisateur de montants pour localiser les centres de deux piliers structurels.



## 1a-2 WOOD STUD INSTALLATION

**EN** Using level draw a vertical line at stud center.

**RU** Используйте уровень, чтобы нарисовать вертикальную линию по центру стойки.

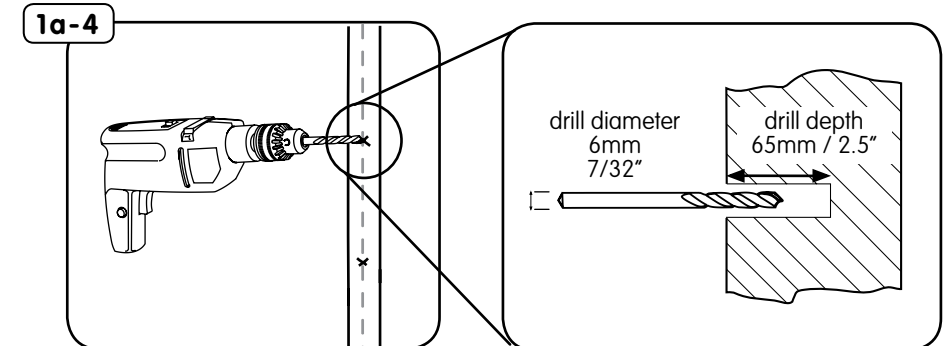
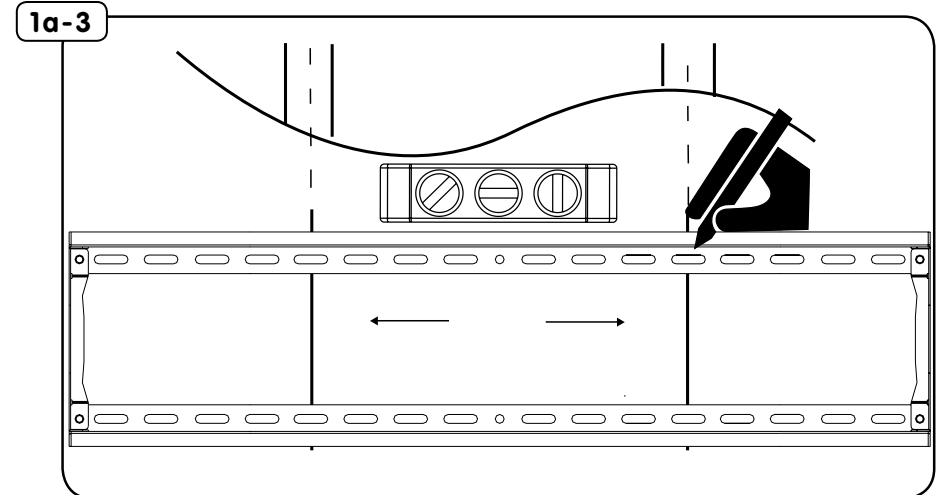
**FR** Utilisez un niveau et tracez une ligne verticale au centre du montant.

## 1a-3 WOOD STUD INSTALLATION

**EN** Use wall plate (C) to mark hole location on center line.

**RU** Используйте крепление (C), чтобы отметить расположение отверстий на центральной линии.

**FR** Utilisez la plaque murale (C) pour marquer l'emplacement des trous dans la ligne médiane.



## 1a-4 WOOD STUD INSTALLATION

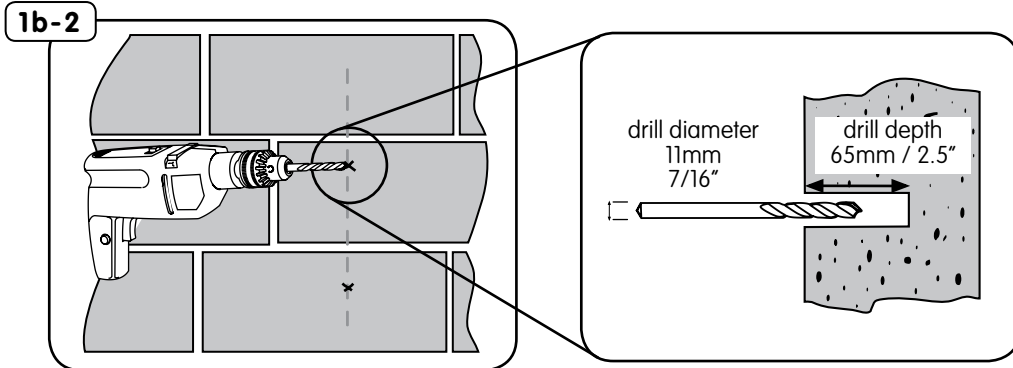
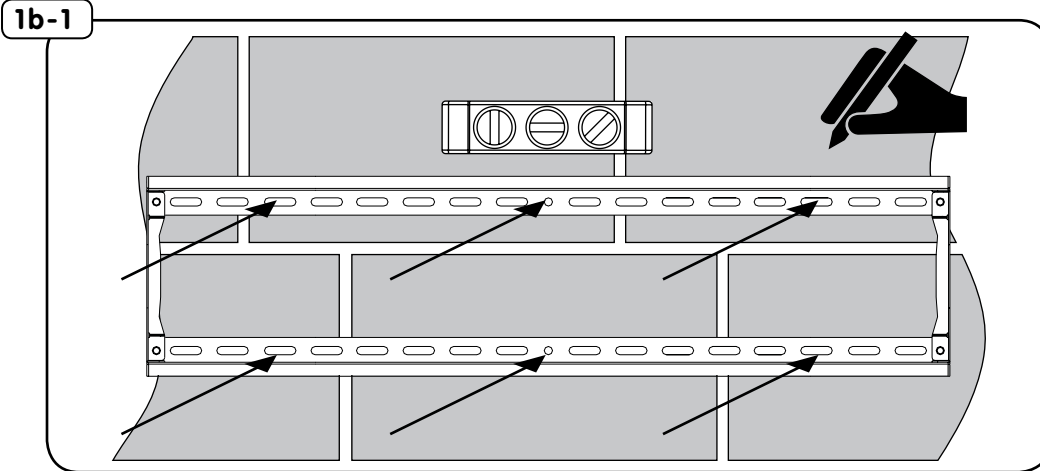
**EN** Use a 6mm - 7/32" wood bit to make a 65mm - 2.5" hole on marks.

**RU** Используйте 6 мм - 7/32\"/>

**FR** Utilisez un 6mm - 7/32 bits de perçage pour percer des trous 65mm - 2.5\"/>

## 1b-1 CINDER BLOCK & CONCRETE INSTALLATION

- EN** Level wall plate, then mark 6 hole locations.
- RU** Используйте уровень, чтобы удержать крепление на стене ровно. Отметьте расположение 6-и отверстий.
- FR** Niveau de la plaque murale, puis marquer l'emplacement des 6 trous.

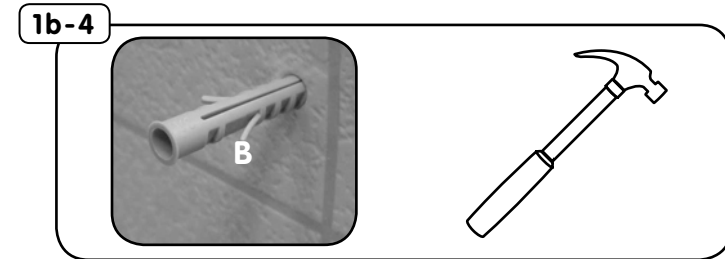


## 1b-2 CINDER BLOCK & CONCRETE INSTALLATION

- EN** Use 11 mm-7/16" drill bit to drill 65mm - 2.5" holes on marks.
- RU** Используйте 11мм - 7/16" сверло, чтобы высверлить отверстия 65 мм / 2.5" глубины по меткам.
- FR** Utilisez un 11 mm-7/16" bits de forage pour percer 65mm - 2.5" po.

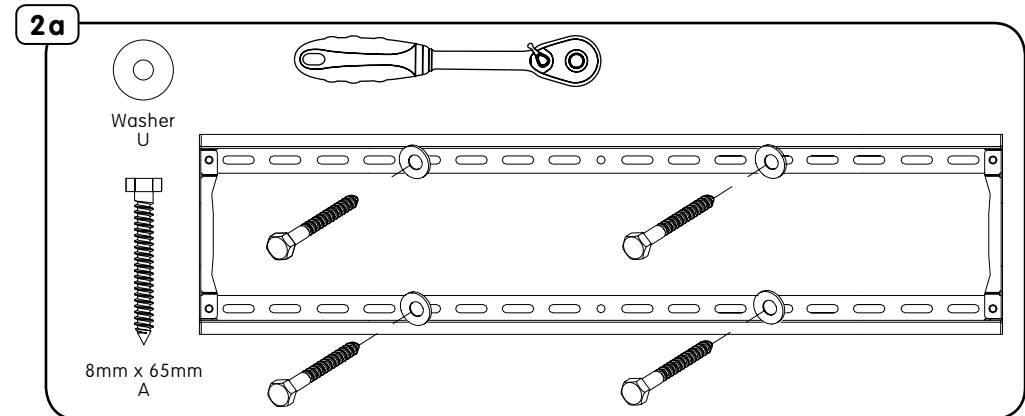
## 1b-3 CINDER BLOCK & CONCRETE INSTALLATION

- EN** Insert (B) into both holes. Use a hammer to tap in if necessary.
- RU** Вставьте (B) в отверстия. С помощью молотка, если необходимо.
- FR** Insérer (B) dans les deux trous. Utilisez un marteau pour enfoncer dans le cas échéant.



## 2a INSTALL WALL PLATE-WOOD STUD

- EN** Fasten wall plate to wall using screw (A) and washer (U).
- RU** Прикрепите настенное крепление к стене с помощью винтов (A) и шайб (U).
- FR** Fixer la plaque murale au mur avec la vis (A) et la rondelle (U).

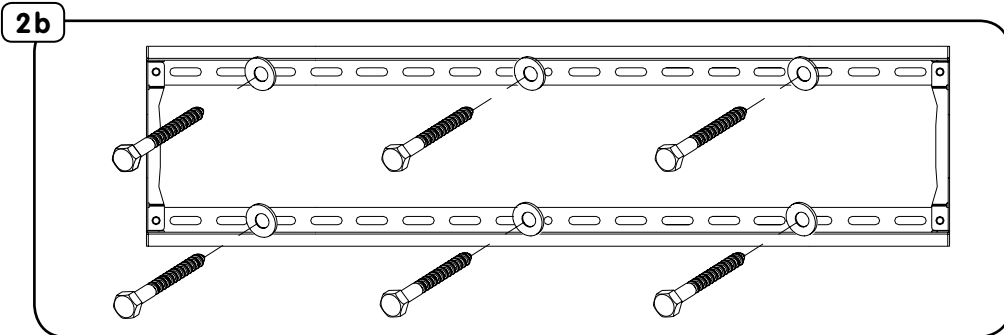


## 2b INSTALL WALL PLATE-CONCRETE & CINDER BLOCK

**EN** Fasten wall plate to wall using screw (A) and washer (U).

**RU** Прикрепите настенное крепление к стене с помощью винтов (А) и шайб (U).

**FR** Fixer la plaque murale au mur avec la vis (A) et la rondelle (U).



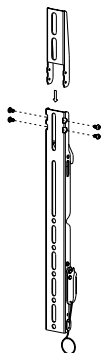
## 3-1 ATTACH MOUNT BRACKETS

**EN** If necessary, add bracket extension (EE) and secure with screws (Z).

**RU** При необходимости закрепите увеличитель кронштейна (EE) и закрепите с помощью винтов (Z).

**FR** Si nécessaire, ajouter des extension à l'appui (EE) et la vis (Z).

3-1



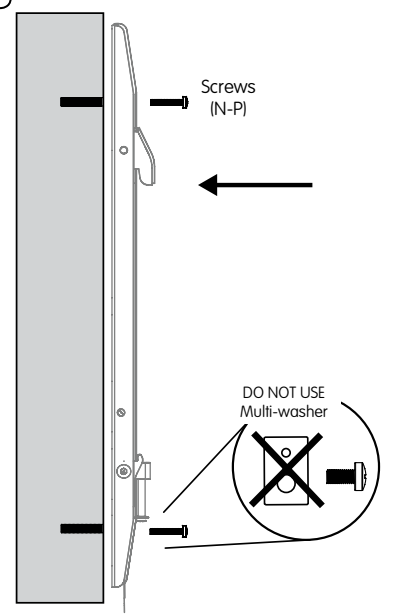
## 3-2 ATTACH MOUNT BRACKETS

**EN** Align mount bracket (E) to holes on back of TV. Fasten using supplied hardware with a screwdriver. Hand tools only.

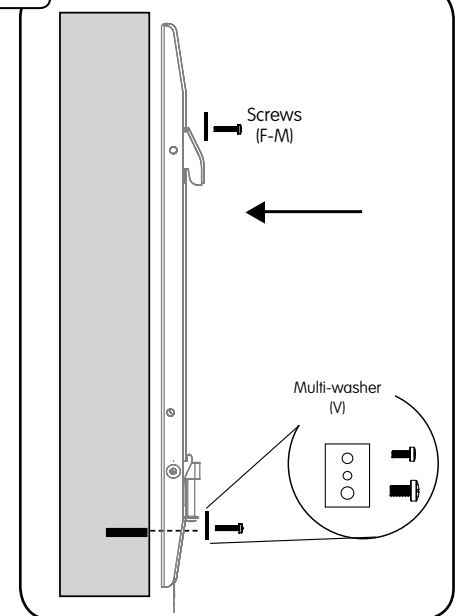
**RU** Выровняйте кронштейны (E) с отверстиями на задней части телевизора. Закрепите винтами (включены в комплект), с помощью отвертки. Только ручные инструменты

**FR** Aligner le support de montage (E) dans les trous à l'arrière du téléviseur. Fixer à l'aide de matériel fourni avec un tournevis. Outils à main seulement.

3-2



3-3



## 3-3 ATTACH MOUNT BRACKETS

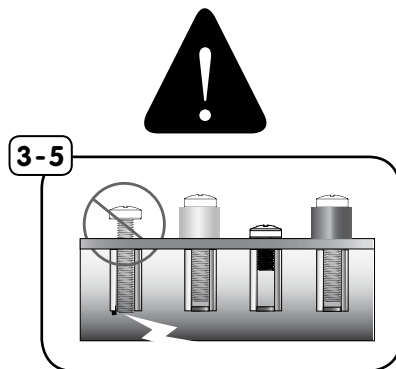
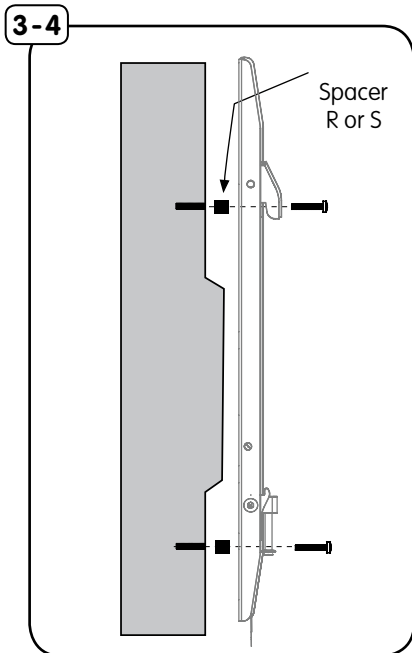
**EN** If screws (F-M) are needed use multi-washer (V).

**RU** Если необходимо использовать винты (F-M) используйте мульти-шайбу (V)

**FR** Si les vis (F-M) sont nécessaires, puis utilisez multi-rondelle (V).

### 3-4 ATTACH MOUNT BRACKETS

- EN** Use spacers (R / S) between TV and mount if needed
- RU** При необходимости используйте прокладки (R / S) между дисплеем и кронштейном
- FR** Utiliser des entretoises (R / S) entre le téléviseur et le support métallique si nécessaire.

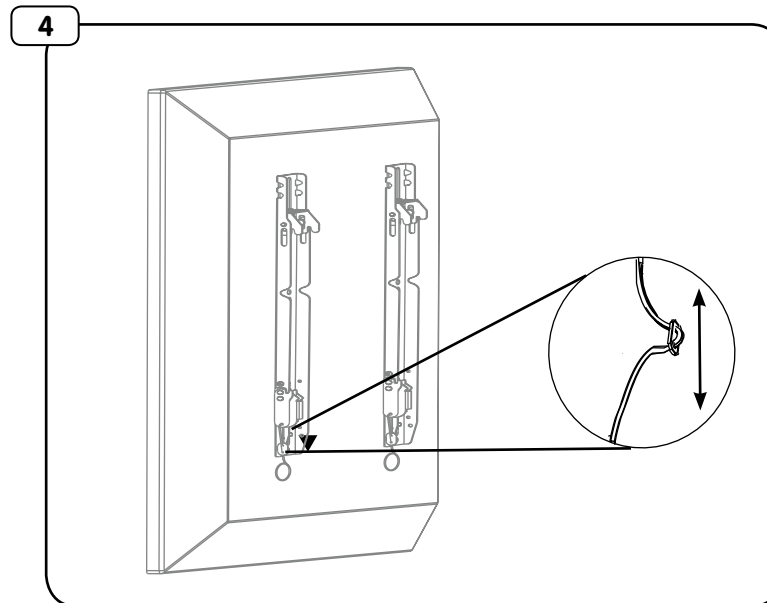


### 3-5 ATTACH MOUNT BRACKETS

- EN** If screws bottom out use washers (not included) to eliminate slack.
- RU** Если винты достигли предела, используйте шайбы (не входят в комплект), чтобы устранить провисание.
- FR** Si les vis touché le fond, puis utiliser des rondelles (non inclus) afin d'éliminer mou.

### 4 ADJUST COIL CORD

- EN** Adjust the cord length according to the screen height if needed.
- RU** При необходимости отрегулируйте длину шнура в соответствии с высотой дисплея
- FR** Ajuster la longueur du cordon en fonction de la hauteur de l'écran si nécessaire.



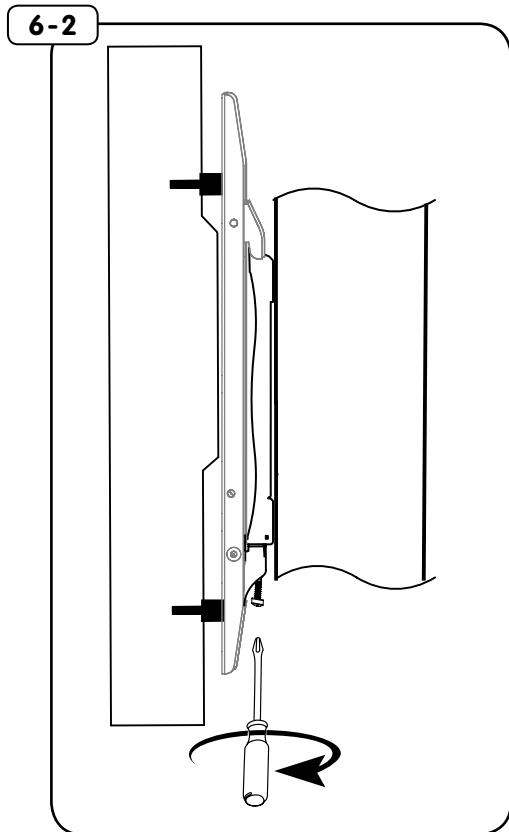


## 6-2 SECURE BRACKET TO WALL PLATE

**EN** Using a screwdriver tighten securing screw to lock monitor in place.

**RU** ,

**FR** En utilisant un tournevis serrer les vis de fixation pour verrouiller suivre en place.

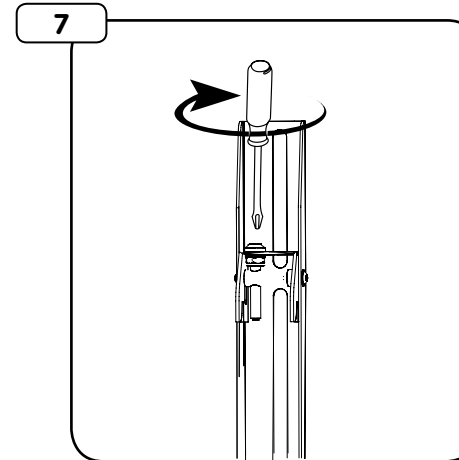


## 7 VERTICAL ADJUSTMENT

**EN** After installation, use adjustment screws to level TV .

**RU** ,

**FR** Après l'installation, utiliser des vis de réglage à la télévision niveau.

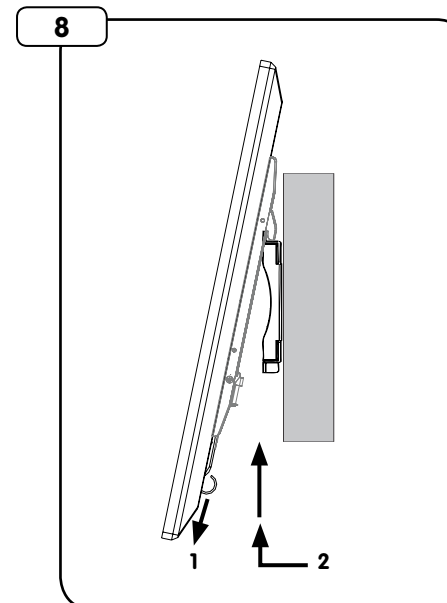


## 8 IF REMOVAL IS NECESSARY

**EN** To remove, pull cord coil down and lift TV up.

**RU** Для снятия потяните за шнур и поднимите дисплей.

**FR** Pour le retirer, tirez le cordon vers le bas la bobine, puis tirez sur la télévision, puis soulevez-le.





**wi  
WIZE**