

IMLIGHT



LTL SPOT LED W60 3000K DIM

СВЕТОДИОДНЫЙ СВЕТИЛЬНИК
НАПРАВЛЕННОГО СВЕТА ДИММИРУЕМЫЙ

ПАСПОРТ

РУКОВОДСТВО ПО ЭКСПЛУАТАЦИИ

РОССИЯ, 610050
г. Киров, ул. Луганская 57-Б
тел./факс: /8332/ 340-344 (многоканальный)
е-mail: light@imlight.ru
www.imlight.ru
<http://theatre-light.ru>

WWW.IMLIGHT.RU



ERC

СОДЕРЖАНИЕ

1 Основные технические характеристики	3
2 Комплектность поставки	4
3 Описание устройства	6
4 Правила и условия безопасной эксплуатации	6
5 Подготовка изделия к эксплуатации	7
6 Техническое обслуживание	11
7 Правила хранения	10
8 Транспортирование	11
9 Утилизация	11
10 Гарантии производителя	12
11 Свидетельство о приёмке	12
12 Сведения о подтверждении соответствия	12
Гарантийный талон	13

ВНИМАНИЕ! Перед установкой, подключением и началом эксплуатации внимательно ознакомьтесь с настоящим руководством по эксплуатации и следуйте его рекомендациям!

При покупке прибора убедитесь, что в гарантийном талоне проставлены: дата выпуска и дата продажи, подписи продавца и штамп торгующей организации.

В связи с постоянными работами по совершенствованию, в конструкции прибора могут иметь место схемотехнические и конструктивные изменения, не ухудшающие эксплуатационные качества изделия. Предприятие-изготовитель внимательно рассмотрит Ваши замечания и предложения по работе прибора или его усовершенствованию. Замечания и предложения принимаются в письменном виде, по электронной почте: light@imlight.ru

1. ОСНОВНЫЕ ТЕХНИЧЕСКИЕ ХАРАКТЕРИСТИКИ*

Таблица 1

ТЕХНИЧЕСКИЕ ХАРАКТЕРИСТИКИ	
Источник света	Светодиоды белого свечения 24 шт. 2,5 Вт
Световой поток, Лм**	5950
Угол раскрытия луча, град	23/63
Напряжение питания, В	230±10% 50 Гц
Рабочий диапазон напряжения, В	От 140 до 265
Потребляемая мощность, Вт	Не более 65
Пусковой ток, А	0,7
Продолжительность пускового тока, с	0,4
Цветовая температура, К	3000
Диммирование	0-100%
Индекс цветопередачи	Ra≥75
Охлаждение	Естественная конвекция
Рабочее положение	Горизонтальное, в вертикальной плоскости наклон произвольный
Защитный угол светильника, град	58
Степень защиты по ГОСТ 14254-2015	IP20
Климатическое исполнение по по ГОСТ 15150-69	УХЛ 4
Температура окружающей среды, °С	0...40
Максимальная температура корпуса, °С	70
Минимальное расстояние до освещаемой поверхности, м	0,4
Габаритные размеры, мм	449x110x140
Габаритные размеры упаковки, мм	550x145x135
Масса НЕТТО, кг	4,1
Масса БРУТТО, кг	4,6

* Заявленные в таблице данные могут изменяться в пределах ±10%

** по данным производителя светодиода при температуре кристалла плюс 85°С

ГАБАРИТНЫЕ РАЗМЕРЫ

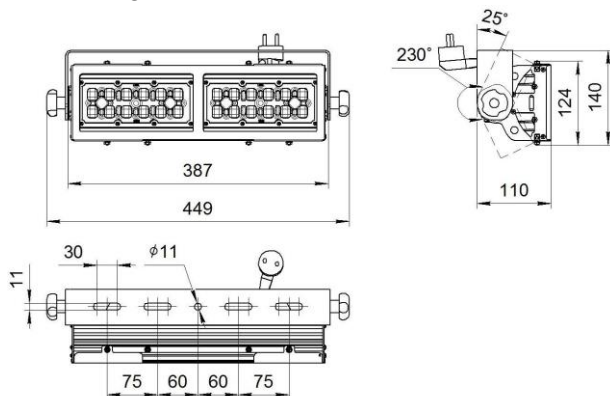


Рисунок 1

В части стойкости к механическим внешним воздействующим факторам светильник относится к группе условий эксплуатации М1 в соответствии с ГОСТ 17516.1.

Светильник соответствует требованиям безопасности по ГОСТ Р МЭК 60598-1-2011, ГОСТ IEC 60598-2-1-2011, ГОСТ IEC 62031-2016, ГОСТ 30804.4.2-2013 (IEC 61000-4-2:2008); ГОСТ 30804.4.4-2013 (IEC 61000-4-4:2004); ГОСТ 30804.4.11-2013 (IEC 61000-4-11:2004), ГОСТ 30804.3.2-2013 (IEC 61000-3-2:2009); ГОСТ 30804.3.3-2013 (IEC 61000-3-3:2008), ГОСТ CISPR 15-2014, ГОСТ 32136-2013, ГОСТ EN 55103-1-2013. Безопасность конструкции соответствует ГОСТ 12.2.007.0-75, а также комплекту конструкторской документации.

1.2 ФОТОМЕТРИЯ

Таблица 2

Угол раскрытия луча 26 град (50% максимальной освещённости). Освещаемая поверхность – круг.				
Расстояние (м)	3	4	5	6
Освещённость в центре пятна, (lx)*	1010	580	360	210
Освещаемая поверхность (м)	1,56	1,9	3,0	3,12

Таблица 3

Угол раскрытия луча 63 град (10% максимальной освещённости). Освещаемая поверхность – круг.				
Расстояние (м)	3	4	5	6
Освещённость в центре пятна, (lx)*	1010	580	360	210
Освещаемая поверхность (м)	3,8	5,0	6,2	7,4

* заявленные характеристики могут отклоняться в пределах $\pm 10\%$

2. КОМПЛЕКТНОСТЬ ПОСТАВКИ

Светильник – 1 шт.

Кабель с вилкой – 1 шт.

Рамка светофильтра (размер фильтра 370x100мм, фильтр в комплекте не поставляется) – 1шт.

Шторки кашетирующие – 1шт.

Коробка упаковочная – 1 шт.

Руководство по эксплуатации, паспорт – 1 шт.

2.1 АКЦЕССУАРЫ

Шторки кашетирующие.

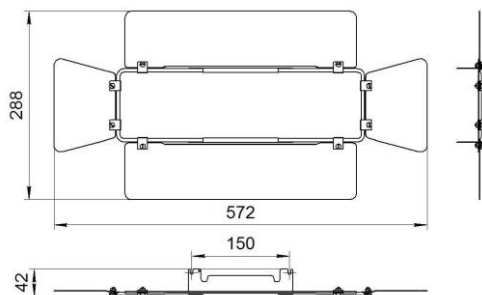


Рисунок 2 Габаритный чертеж Шторки кашетирующие

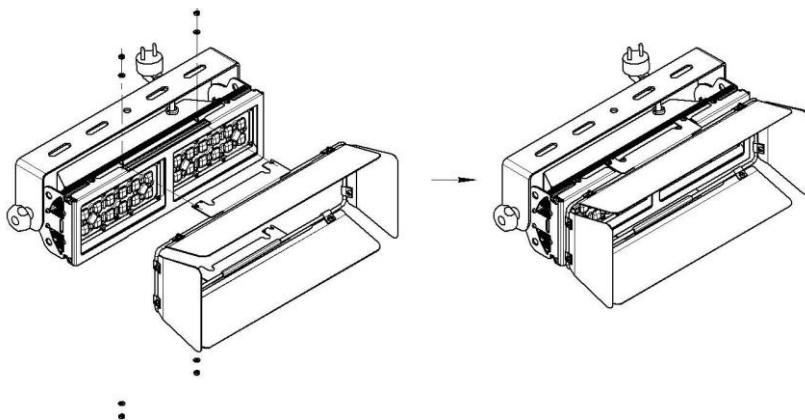


Рисунок 3 Схема установки шторок кашетирующих

Шторки кашетирующие закрепить на приборе четырьмя гайками (идут в комплекте) согласно рисунку 3.

Установка светофильтра.

Ослабить 4 гайки, удерживающие рамку светофильтра (см. рисунок 4). Уложить в рамку светофильтр размером 370x100 (светофильтры в комплекте не поставляются), прижать пластиной светофильтра. Прикрутить рамку светофильтра в сборе к корпусу прибора.

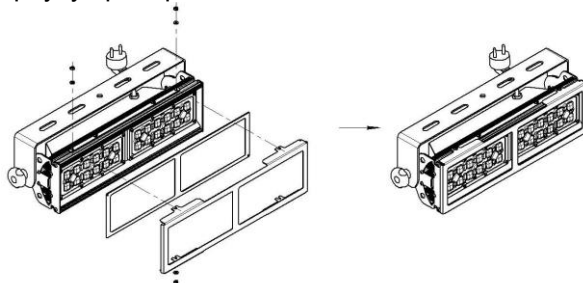


Рисунок 4 Схема установки светофильтра

3. ОПИСАНИЕ УСТРОЙСТВА

Светильник предназначен для заливки сцены и задников. Может использоваться в составе сценического освещения либо в качестве дежурного освещения сцены. Длительный срок службы светодиодов и низкое тепловыделение позволяет устанавливать их в труднодоступные места.

4. ПРАВИЛА И УСЛОВИЯ БЕЗОПАСНОЙ ЭКСПЛУАТАЦИИ

ВНИМАНИЕ! Перед установкой, подключением и началом эксплуатации внимательно ознакомьтесь с настоящим руководством по эксплуатации и следуйте его рекомендациям!

При покупке прибора убедитесь, что в гарантийном талоне проставлены: дата выпуска и дата продажи, подписи продавца и штамп торгующей организации.

В связи с постоянными работами по совершенствованию, в конструкции прибора могут иметь место схемотехнические и конструктивные изменения, не ухудшающие эксплуатационные качества изделия. Предприятие-изготовитель внимательно рассмотрит Ваши замечания и предложения по работе прибора или его усовершенствованию. Замечания и предложения принимаются в письменном виде, по электронной почте: light@imlight.ru

Перед включением прибора в сеть проверьте соответствие напряжения сети напряжению, указанному на маркировке прибора. Проверьте надёжность заземления!

Не реже одного раза в год следует проверять надёжность токопроводящих и заземляющих контактов.

В процессе эксплуатации приборов следует соблюдать правила техники безопасности при работе с электроустановками.

Не допускается контакт с покрытием следующих строительных материалов: цемент, цементно-песчаный раствор, алебастр, побелка, краски всех видов, герметики, монтажная пена и т.п.

Не допускается эксплуатация светильника вблизи открытого огня. При эксплуатации не допускается наносить царапины и удары по изделию, исключить контакт покрытия с агрессивными составами (растворители, хлорсодержащие моющие средства, кислоты, щелочи и т.д.).

ЗАПРЕЩАЕТСЯ:

- 1) ИСПОЛЬЗОВАТЬ ПРИБОР БЕЗ ЗАЗЕМЛЕНИЯ И ЭЛЕКТРИЧЕСКОЙ ЗАЩИТЫ (ПРЕДОХРАНИТЕЛИ, АВТОМАТЫ);
- 2) ПРОВОДИТЬ ТЕХНИЧЕСКОЕ ОБСЛУЖИВАНИЕ ПРИБОРОВ, НАХОДЯЩИХСЯ ПОД НАПРЯЖЕНИЕМ;
- 3) САМОСТОЯТЕЛЬНО РАЗБИРАТЬ И РЕМОНТИРОВАТЬ СВЕТИЛЬНИК, ЭТО МОЖЕТ НАРУШИТЬ ЕГО ГЕРМЕТИЧНОСТЬ И ЛИШИТ ВАС ГАРАНТИИ
- 4) ЭКСПЛУАТИРОВАТЬ ПРИБОРЫ С ПОВРЕЖДЁННОЙ ИЗОЛЯЦИЕЙ ПРОВОДОВ И МЕСТ ЭЛЕКТРИЧЕСКИХ СОЕДИНЕНИЙ;
- 5) ВКЛЮЧАТЬ С ДИММИРУЮЩИМИ УСТРОЙСТВАМИ, КРОМЕ ТЕХ, КОТОРЫЕ РЕКОМЕНДОВАНЫ ПРЕДПРИЯТИЕМ-ИЗГОТОВИТЕЛЕМ!

Светильник должен эксплуатироваться в закрытых помещениях с комнатной температурой.

НЕ НАКРЫВАЙТЕ ПРИБОР!

РАССТОЯНИЕ ДО СТЕН И ПОТОЛКА НЕ МЕНЕЕ 0,4 м!

Все работы по обслуживанию и ремонту светильника должен выполнять квалифицированный специалист.

5. ПОДГОТОВКА ИЗДЕЛИЯ К ЭКСПЛУАТАЦИИ



ВАЖНО!

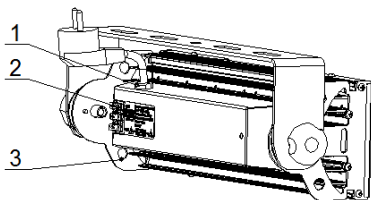
Перед первым включением прибора внимательно ознакомьтесь с устройством и возможными режимами работы.

Распакуйте светильник. Закрепите светильник при помощи струбины или хомута (в комплект не входят). Обязательно используйте страховочный трос (в комплект не входит).

ВНИМАНИЕ! При транспортировке светильника в зимнее время при отрицательной температуре, необходимо перед первым включением выдержать прибор в помещении при комнатной температуре не менее одного часа

В процессе подготовки светильника к эксплуатации следует проверить комплектность светильника и его внешний вид. Светильник визуально должен быть без повреждений.

5.1 ВНЕШНИЙ ВИД И НАЗНАЧЕНИЕ ОРГАНОВ УПРАВЛЕНИЯ



1. Сеть
2. Клеммник подключения управления
3. Серьга для страховочного троса

Рисунок 5

5.2. ПОДКЛЮЧЕНИЕ СВЕТИЛЬНИКА К СЕТИ ПИТАНИЯ И УПРАВЛЕНИЯ.

Для подключения к сети питания используется сетевая вилка с заземлением, входящая в комплектацию прибора.

Для управления линией диммируемых светильников используется блок управления диммируемыми светильниками или STAGE LINE CONTROLLER (в комплектацию светильника не входит). Возможна коммутация светильников в одну линию (схема коммутации на рисунке 6). Количество светильников в линии определяется в зависимости от протяжённости линии

управления, которая составляет не более 30м от блока управления до последнего светильника.

Провода управления закрепить в пружинных клеммниках согласно маркировке.

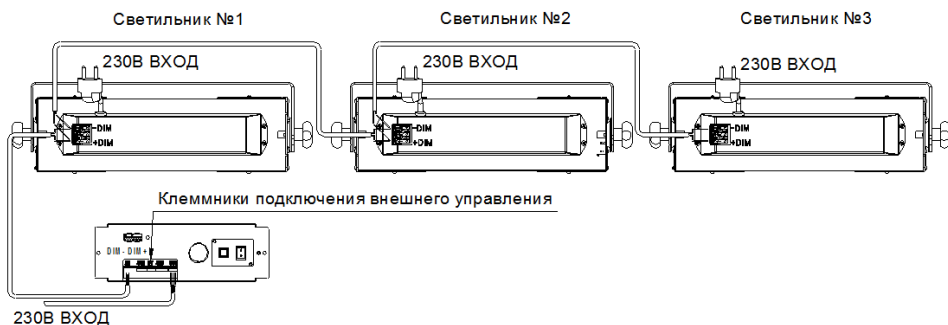


Рисунок 6 Пример подключения 3 светильников

Возможна коммутация нескольких линий управления (рисунок 7). Группы светильников можно объединить в сеть DMX512. В этом случае количество светильников определяется тем, что протяжённость одной линии управления составляет 30м, а протяжённость линии управления между группами 100 метров уверенного приёма (возможно использование до 300м на усмотрение пользователя).

В случае коммутации нескольких линий управления, для общего управления используется Блок управления диммируемыми светильниками STAGE LINE CONTROLLER (в комплектацию не входит), который передаёт сигнал управления на Блок управления диммируемыми светильниками STAGE LINE INTERFACE (в комплектацию не входит). Блок управления диммируемыми светильниками STAGE LINE INTERFACE передаёт сигнал управления своей группе приборов.

В случае использования светильника без Блока управления диммируемыми светильниками либо неисправности Блока управления, светильник будет работать в режиме 100% мощности.

Более подробная информация по подключению и управлению линий светильников и Блоков управления в паспорте Блок управления диммируемыми светильниками STAGE LINE CONTROLLER.

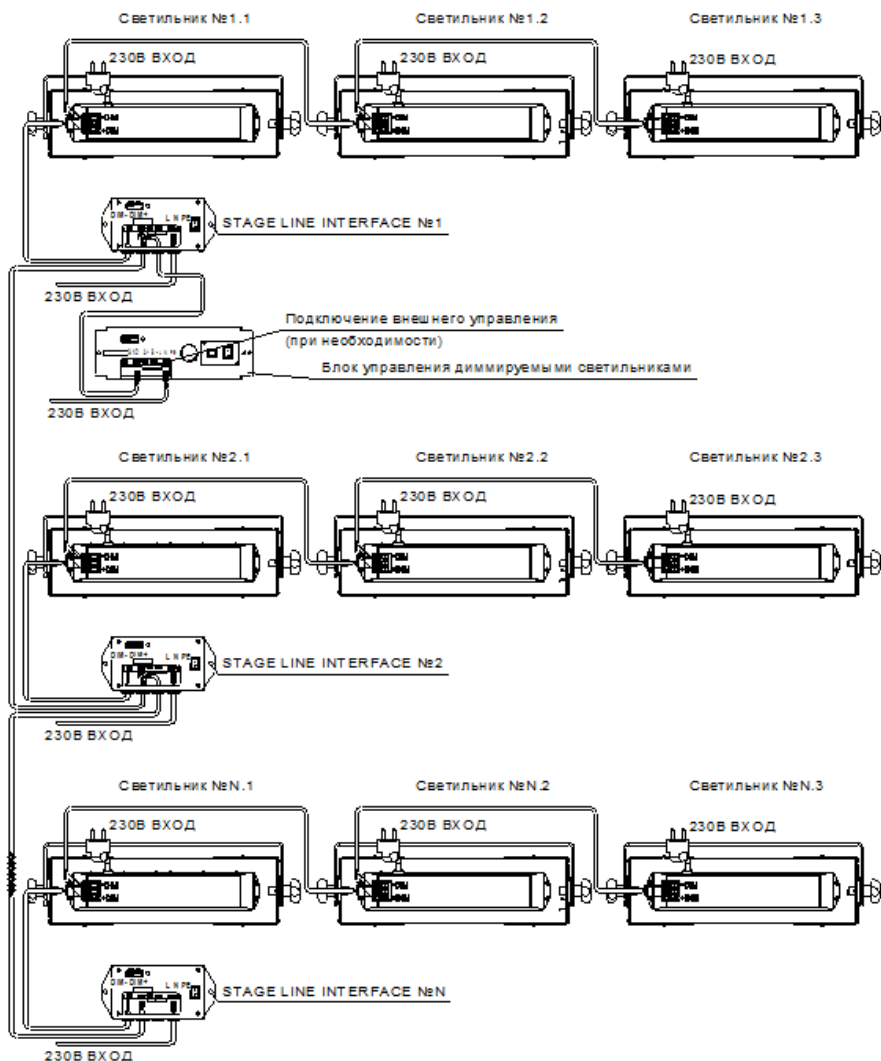


Рисунок 7 Пример подключения нескольких групп по 3 светильника

6 ТЕХНИЧЕСКОЕ ОБСЛУЖИВАНИЕ.

При соблюдении нормальных условий эксплуатации прожектора, обслуживание сводится к своевременной чистке наружных поверхностей от пыли.

Поверхности светильника очищаются от загрязнений мягкой тканью, смоченной водным раствором моющих средств, не содержащих хлора и не имеющих абразивных составов, растворителей и других химически активных веществ; по окончании - покрытие протирается насухо. **Питание светильника при этом должно быть отключено.**

Применение твердых материалов и приспособлений (скрепки с рабочим покрытием из пластикового или металлического материала) для очистки поверхности - **не допускается.**

7 ПРАВИЛА ХРАНЕНИЯ

7.1 Упакованные приборы следует хранить под навесами или в помещениях, где колебания температуры и влажности воздуха несущественно отличаются от колебаний на открытом воздухе. Окружающий воздух должен иметь температуру от минус 60 до плюс 60°C и относительную влажность 75% при температуре 15°C (среднегодовое значение). Необходимо исключить присутствие в воздухе кислотных и щелочных примесей, вредно влияющих на приборы.

7.2 Высота штабелирования на должна превышать 1м.

8 ТРАНСПОРТИРОВАНИЕ

Приборы в упакованном виде могут транспортироваться закрытым видом транспорта или в контейнерах любым видом транспорта.

ПРЕДУПРЕЖДЕНИЕ:

В ЦЕЛЯХ СОБЛЮДЕНИЯ МЕР ПРЕДОСТОРОЖНОСТИ ОТ МЕХАНИЧЕСКИХ ПОВРЕЖДЕНИЙ СВЕТИЛЬНИКОВ ПРИ ПЕРЕВОЗКЕ, ПОГРУЗКЕ И ВЫГРУЗКЕ, НЕОБХОДИМО СЛЕДОВАТЬ ТРЕБОВАНИЯМ МАНИПУЛЯЦИОННЫХ ЗНАКОВ.

9 УТИЛИЗАЦИЯ

По истечении срока службы приборы необходимо разобрать на детали, рассортировать по видам материалов и утилизировать как бытовые отходы. Светильники с истёкшим сроком службы относятся к V классу опасности отходов (практически неопасные отходы) в соответствии с Приказом Министерства природных ресурсов РФ от 4.12.2014 года №536.

10 ГАРАНТИЙНЫЕ ОБЯЗАТЕЛЬСТВА

10.1 Срок службы светильников в нормальных климатических условиях при соблюдении правил монтажа и эксплуатации составляет 8 лет.

10.2 Гарантии изготовителя

16.10.2019

10.2.1 Изготовитель гарантирует соответствие техническим характеристикам при соблюдении условий эксплуатации, транспортирования, хранения и монтажа.

10.2.2 Гарантийный срок эксплуатации светильника составляет 36 месяцев. Гарантийный срок эксплуатации исчисляется со дня продажи конечному потребителю. При отсутствии штампа торгующей организации срок гарантии исчисляется со дня выпуска изделия производителем, указанным в настоящем паспорте.

10.2.3 Гарантийный срок хранения до ввода в эксплуатацию – 12 месяцев с даты выпуска.

10.2.4 При выявлении неисправностей в течении гарантийного срока производитель обязуется осуществить ремонт или замену изделия бесплатно. Гарантийные обязательства выполняются только при условии соблюдения правил установки и эксплуатации изделия. Гарантийные обязательства не выполняются производителем в случаях:

- наличия механических, термических повреждений оборудования или его частей;
- наличия следов самостоятельного вскрытия прибора;
- поломок, вызванных неправильным подключением прибора; перенапряжением в электросети более, чем указано в Таблице 1; стихийными бедствиями.

При обнаружении вышеописанных нарушений ремонт производится на платной основе по действующим на момент обращения к производителю расценкам.

ВНИМАНИЕ!

Гарантийный ремонт производится только при наличии правильно и чётко заполненного гарантийного талона с указанием серийного номера изделия, даты продажи, чёткой печатью компании и подписью продавца и при предъявлении прибора с шильдиком соответствующего серийного номера.

ВНИМАНИЕ!

По вопросам сервисного обслуживания изделий следует обращаться по месту их приобретения.

11 СВИДЕТЕЛЬСТВО О ПРИЁМКЕ

11.1 Светильник LTL SPOT LED W60 3000K DIM изготовлен в соответствии с требованиями ТУ 9682-005-52354345-2019 и признан годным к эксплуатации.

11.2 Заводской номер изделия указан на корпусе и дублируется на упаковке и в данном паспорте.

12 СВЕДЕНИЯ О ПОДТВЕРЖДЕНИИ СООТВЕТСТВИЯ

12.1 Регистрационный номер ЕАЭС N RU Д-РУ. БЛ08.В.00980/19. Срок действия с 15.04.2019 по 09.04.2024 Код ТН ВЭД ЕАЭС 9405401002



ПРОЖЕКТОРЫ НА СВЕТОДИОДАХ

НОВЫЕ УСЛОВИЯ ГАРАНТИЙНЫХ ОБЯЗАТЕЛЬСТВ

Уважаемый покупатель!

Компания "Имлайт" выражает благодарность за Ваш выбор и гарантирует высокое качество и безупречное функционирование данного изделия при соблюдении правил его эксплуатации.

ГАРАНТИЙНЫЙ ТАЛОН № _____

Наименование изделия: LTL SPOT LED W60 3000K DIM

Дата выпуска _____	Дата продажи _____
Заводской номер _____	Продавец _____
ОТК _____	Подпись _____
М.П.	М.П.

Товар получил в исправном состоянии.

С условиями гарантии ознакомлен и согласен.

Подпись покупателя: _____

Дополнение к инструкции по эксплуатации.

Данное изделие представляет собой технически сложное светотехническое оборудование и предназначено для использования в различных развлекательных комплексах. При бережном и внимательном обращении оно будет служить Вам долгие годы. В ходе эксплуатации не допускайте механических повреждений, попадания внутрь посторонних предметов, жидкостей, насекомых, в течение всего срока службы следите за сохранностью маркировочной наклейки с обозначением наименования модели и серийного номера изделия.

ВНИМАНИЕ!

Перед началом эксплуатации изделия внимательно ознакомьтесь с условиями эксплуатации, описанными в паспорте изделия и условиями гарантийного обслуживания, описанными в данном гарантийном талоне. Во время монтажа и эксплуатации изделия, пожалуйста, соблюдайте основные правила по технике безопасности. Своевременно проводите профилактические работы, описанные в паспорте изделия.

Уважаемый покупатель!

Если у Вас возникли вопросы по работе нашего оборудования, замечания или предложения, обратитесь к нашему представителю в Вашем городе или непосредственно в производственный отдел нашей компании.

Информация о передаче товара в сервисные центры.

Передача товара в сервисные центры компании "ИМЛАЙТ" осуществляется через официальных дилеров компании по месту приобретения товара. Кроме того, вы можете обратиться в ближайший авторизованный сервисный центр компании "ИМЛАЙТ" в вашем регионе.

Информация о сервисных центрах компании "ИМЛАЙТ".

г. Киров:

Российская федерация, 610050, г. Киров, ул. Луганская, 57-Б.
Телефон 8 (8332) 340-344 доб. 211., e-mail: service@imlight.ru

Московская область:

Российская федерация, Московская область, Одинцовский район, д. Юдино, владение 35А
Телефон 8 (495) 772-79-36, e-mail: service@msk.imlight.ru

16.10.2019

Отметки о проведённом ремонте:

Дата ремонта	Произведённый ремонт	Подпись мастера

16.10.2019



Изготовитель: ООО «Имлайт-Лайттехник»
610050, РОССИЯ, г. Киров, ул. Луганская, 57-Б
Тел/факс: (8332) 340-344
E-mail: imlight@imlight.ru

WWW.IMLIGHT.RU