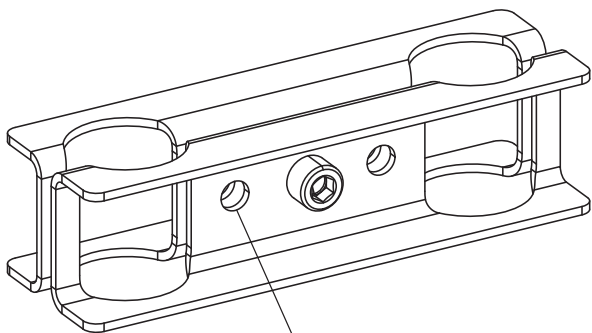
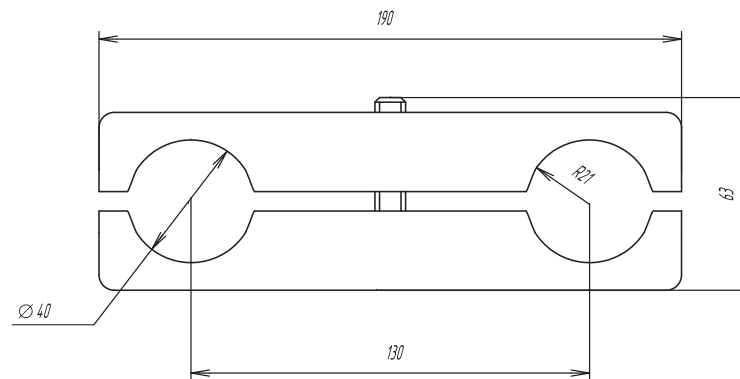


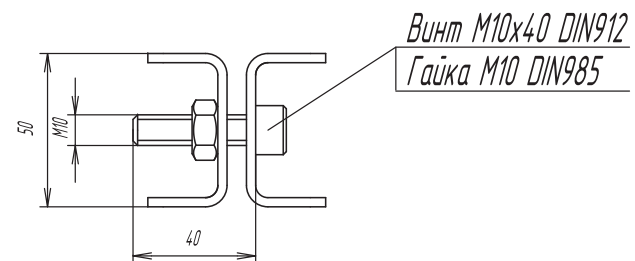
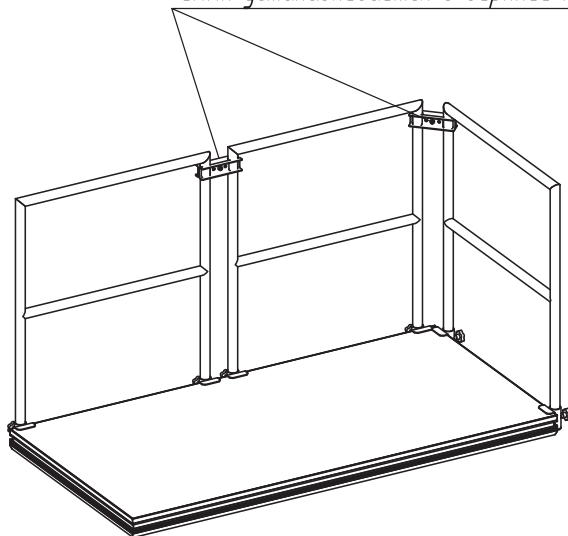
Струбцина СППл устанавливается между каждой парой перил платформы



Доп. отверстия позволяют при необходимости установить доп. крепеж



СППл устанавливается в верхней точке перил платформы



*Винт M10x40 DIN912
Гайка M10 DIN985*

Габаритные размеры: 190x63x50 мм

Масса: 0,6 кг

Материал: сталь (цинк)