



Руководство пользователя



Strong Tech ST-1000

Strong Tech ST-500+

Strong Tech ST-1000+

Общая информация

Содержимое этого руководства поможет вам правильно установить, эксплуатировать и обслуживать приобретенную вами электрическую цепную лебедку, а также позволит лебедке работать безопасно и экономично с оптимальной эффективностью. Перед тем, как приступить к использованию устройства, внимательно ознакомьтесь с содержанием руководства, правильными процедурами и методами работы, а также проведением профилактического технического обслуживания. Вы получите надежный сервис для обеспечения вас запасными частями в самые кратчайшие сроки, пожалуйста, предоставьте следующую информацию в случае неисправности:

- 1) Модель электрической цепной лебедки
- 2) Серийный номер
- 3) Название детали с фото

1. Инструкции по технике безопасности

Эксплуатация любого типа подъемного оборудования может представлять потенциальную опасность, которая может привести к травмам или повреждению имущества. Если оператор не соблюдает правила работы и меры предосторожности, вероятность несчастного случая значительно возрастет. Поэтому, прежде чем начать использовать лебедку, каждый оператор должен изучить все инструкции согласно руководству.

2. Подготовка к установке

2.1 Основные аксессуары

Сумка для сбора цепи

Кабель управления и кабель питания

2.2 Напряжение

Если значение напряжения источника питания превышает 10% от стандартного значения напряжения, это может повлиять на работу или повредить двигатель. Перед использованием электрической лебедки обязательно проверьте, находится ли значение напряжения источника питания в рабочем диапазоне или нет.

3. Установка

3.1 Извлеките крюк и присоедините его к месту крепления.

3.2 Соедините крюк с подъемником, зафиксируйте гайку и вставьте шплинт.

3.3. Электрический подъемник имеет устройство защиты от обратной фазы. Когда питание подключено и подъемник не работает. Пожалуйста, поменяйте местами любые две линии питания R, S, T.

Тогда подъемник должен заработать.

3.4 Сумка для сбора цепи

Не затягивайте противоскользкий колпачок при установке сумки для сбора цепи.

3.5 Эксплуатационный тест

(A) Нажмите кнопку «вверх, чтобы поднять лебедку.

(B) Нажимайте кнопку «вверх», пока цепь полностью не втянется в мешок для цепи и двигатель не остановится.

(C) Проверьте смазку цепи (цепь смазывается перед отправкой с завода, но она может высохнуть во время транспортировки).

Можно использовать любую готовую смазку. Мы рекомендуем вам поддерживать небольшое количество смазки в мешке для цепи, чтобы цепь внутри мешка для цепи могла быть погружена в масло.

(D) Проверьте направленность цепи, все паяные соединения должны быть в одном направлении.

4. Требования безопасности

- Только подготовленный персонал может работать с лебёдкой.
- Не эксплуатируйте подъемник вблизи легковоспламеняемых веществ.
- Не используйте некачественные грузовые цепи или стальные тросы
- Не используйте напряжение и частоту (Гц) за пределами указанного диапазона
- Во избежание поражения электрическим током необходимо подключить заземляющий провод
- Обратите внимание, что источник питания трехфазный или однофазный и под напряжением.
- Электрическая цепная таль должна быть установлена на конструкции с достаточной прочностью.
- Пожалуйста, убедитесь, что двигатель полностью остановился перед выполнением обратной операции. Избегайте резкого переключения подъёма или опускания
- Избегайте интенсивного подъема и опускания.
- При установке лебёдки не пропускайте шнур питания через подъемное кольцо над коробкой передач.
- Не трясите груз слишком сильно при подъеме.
- Не поднимайте, когда вес груза не сбалансирован.
- Не допускайте падения электрической цепной тали с высоты.
- Не используйте цепь подъемника в качестве электрода для сварки.
- Не изменяйте внутреннюю механическую и электрическую структуру электрической цепной лебёдки.
- Во избежании травм, после использования лебёдки поднимите нижний крюк
- Обратите внимание на технические характеристики при замене сумки для сбора цепи.
- Не поднимайте грузы весом превышающим грузоподъёмность лебёдки
- При подъеме груз не должен задевать сумку для сбора цепи
- Категорически запрещается стоять под грузом во время движения
- Остановите подъем в случае если цепь перевязана
- Запрещено горизонтальное и диагональное натяжение цепи
- Не поднимайте приспособления привязанные или приваренные к земле
- Не закреплять грузы с помощью цепи лебёдки
- В случае падения лебёдки следует заменять её
- В случае разрыва цепи, её необходимо заменить, не в коем случая не используйте сварку для ремонта цепи
- В случае замены цепи обязательно смажьте её
- Не используйте в качестве базового грузового лифта

5. Работа с лебёдкой

- Нажмите кнопку вниз и крюк опустится до автоматического выключения
- Нажмите кнопку вверх до тех пор пока цепь полностью погрузится в мешок и мотор остановится
- Проверка функции аварийного выключения (если есть такая функция на пульте). Нажмите кнопку вниз или вверх, а затем нажмите кнопку аварийного выключения, крюк должен остановиться немедленно после нажатия, другие кнопки при нажатии не должны реагировать. Если данная функция работает некорректно проверьте кабельные соединения.
- Проверьте смазку цепи, в случае если масло высохло, необходимо смазать снова.



оператор должен обращать внимание и делать следующее при использовании подъемника:

- (1) Перед эксплуатацией подъемника оператор должен иметь четкое видение всей рабочей зоны без каких-либо препятствий.
- (2) Перед эксплуатацией подъемника пользователь должен проверить, безопасна ли вся рабочая зона.

6. Техническое обслуживание

- масло в лебёдке необходимо проверять через каждые 500 часов работы или каждые три месяца, если масла не достаточно, необходимо его добавить
- для поддержания лебёдки в исправном состоянии, держите её подальше от влаги и зоны с химическими веществами, а так же соблюдайте температурный режим работы лебёдки
- в случае если лебёдка не используется продолжительное время, проверьте её на наличие ржавчины, при необходимости провердите чистку. После протестируйте лебёдку как указано в пункт 5.
- обслуживание цепи - смажьте цепь моторным маслом, не допускайте попадание посторонних предметов на цепь, так как это может повлиять на работоспособность лебёдки в целом

7.1 Ежедневный осмотр: пожалуйста, проверьте следующие пункты перед началом работы:

- (A) Источник питания; нормальное ли напряжение
- (B) Проверьте функции «вверх» и «вниз» без нагрузки.
- (C) Работает ли мотор нормально.
- (D) Присутствует ли ненормальный или чрезмерный шум.
- (E) Нормально ли работает предохранительный язычок нижнего крючка.
- (F) Плавное или подвижное вращение нижнего крюка на 360 градусов, а также концевой выключатель и функция торможения в норме.
- (G) Хорошо ли смазана цепь.
- (H) Правильно ли установлена сумка для сбора цепи.

7.2 Ежемесячная регулярная проверка

(A) Проверка цепи:

Если цепь вытянута, деформирована или изношена, она не сможет должным образом зацепиться с ведущей звездочкой, что может привести к ее разрыву или выпадению и повреждению основного корпуса подъемника.

Если произошли следующие ситуации, необходимо заменить цепь:

(1) Внутренний размер длины (P) цепи изношен, а длина удлинения превышает 5% или более от значения, указанного в таблице.

(2) диаметр цепи (d) износ ниже табличного значения (номинальный диаметр более 10% от износа).

Когда цепь изношена, обязательно проверьте износ звездочки и направляющую цепи.

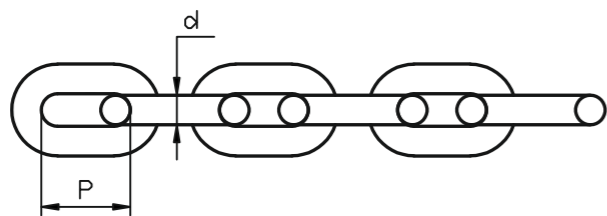
(B) Проверка крюков:

Когда груз весит не по правилам, вес будет превышать стандартный, и крюк откроется.

Когда открытие крюка превышает значение таблицы (d), он должен быть замененным

(C) Проверка концевой выключателя (проверка должна выполняться квалифицированным электриком):

Убедитесь, что концевой выключатель работает нормально, и очистите посторонние предметы в ограничителе, а затем нанесите тонкий слой смазочного масла, чтобы обеспечить нормальную работу.



Модель	Грузоподъемность	Диаметр	Внутренн. ширина	Внешн. ширина	Внутренн. длина	Обычная нагрузка, кг	Безопасная нагрузка, кг	Макс. нагрузка, кг
		d (mm)	A(mm)	b (mm)	p (mm)			
ST-1000	1000 кг	7.1	8.9	23.6	21	1500	4000	8000
ST-500+ ST-1000+	500 кг 1000 кг							

7.3 Ежегодное техническое обслуживание (должно выполняться профессионалами)

A. Проверьте на предмет шлифования и повреждения «звездочку».

B. Замените масло в коробке передач.

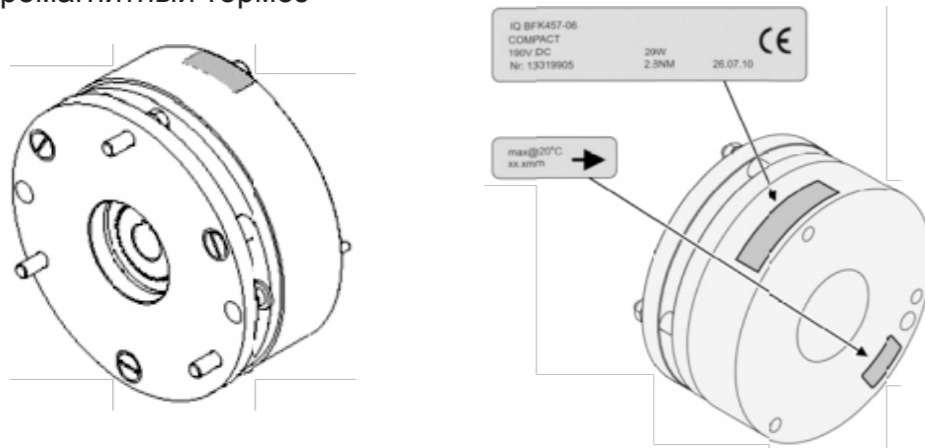
C. Проверьте перечисленные выше элементы, чтобы собрать корпус, а затем начать нормальную работу, сначала дайте нагрузку на лебедку, а затем несколько раз выполните действия по подъему и опусканию, чтобы проверить, корректность работы.

Возможные проблемы и их решение

Ситуация	Причина	Решение
Лебедка не работает	1) Неправильно подключена фаза кабеля питания, в результате срабатывает защита от перегрузки.	Используйте двухфазный кабель питания
	2) Перегорел предохранитель блока питания или выключатель предохранителя выключен.	Проверьте требования к питанию, замените соответствующий предохранитель или переключите выключатель предохранителя.
	3) перегорел предохранитель цепи контроллера	Проверьте и замените предохранитель
	4) Шнур питания или провод цепи управления оборван или не подключен	Отремонтируйте или замените поврежденные и плохо подключенные провода
	5) Напряжение питания низкое	Измерьте, если значение напряжения ниже стандартного напряжения питания более чем на 10%
	6) Мотор издает звук, но не вращается	Проверьте правильность фазы двигателя - поддерживайте и выполняйте изоляционные действия
	7) Аварийный выключатель нажат (если установлен)	Подтвердите причину нажатия аварийного выключателя
	8) Слабое соединение	Если лебедка работает не нормально, это означает, что катушка управления или провод имеют плохой контакт, найдите повреждение контакта и устраните его. Если подъемник не может управляться вручную, основной источник питания должен быть проверен чтобы увидеть, нормально ли это. Если нет проблем с основным источником питания, контактор неисправен и не может нормально выводиться. Контактор подлежит замене.
	Произошло короткое замыкание в катушке	Замените контактор
Тормоза проскальзывают	Износ тормозов двигателя	Заменить тормозные колодки
Цепь издаёт ненормальный звук	1) Недостаточная смазка цепи 2) Износ направляющей цепи	Смазать. Заменить цепь и направляющее колесо
Ток утечки	1) Плохое заземление 2) Пыль или влага попала на электрические части	
Утечка масла	1) Нет загрузки масла 2) Масляная пробка ослаблена 3) Нет резиновой заглушки 4) Износ резиновой прокладки	Установите правильную масляную пробку Заблокируйте масляную пробку Установите подходящую резиновую прокладку масляной пробки. Замените резиновый коврик.

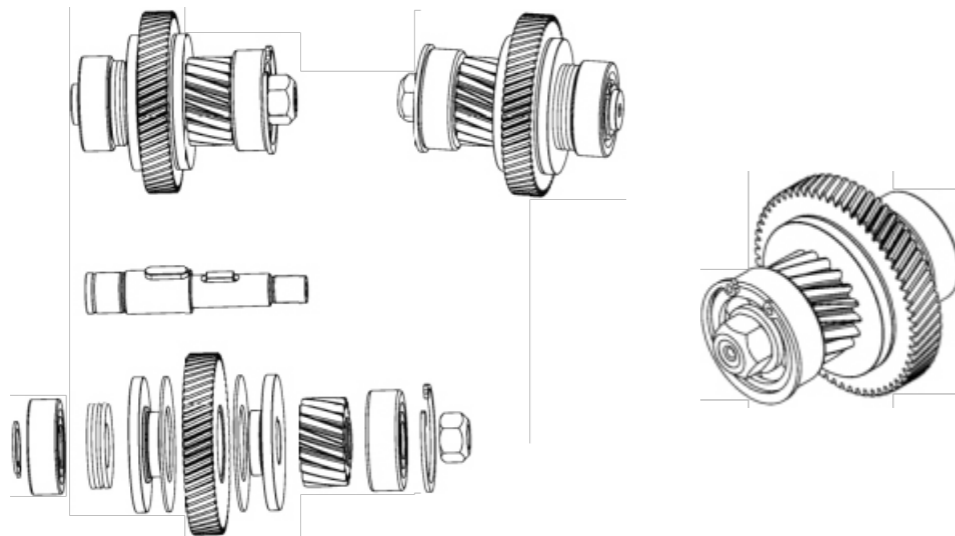
8. Устройство безопасности и механическая комплектация и срок службы

8.1 Электромагнитный тормоз



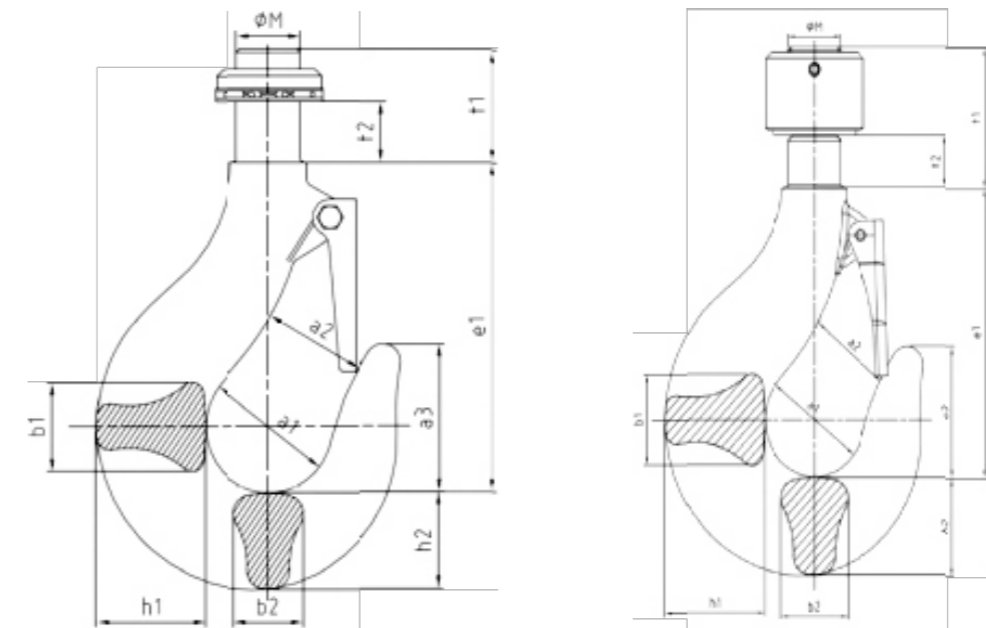
Электромагнитный тормоз - имеет уникальную конструкцию тормоза. Она отличается тем, что тормоз срабатывает немедленно, даже когда источник питания внезапно отключается при полной нагрузке.

8.2 Механический нагрузочный тормоз



Механический нагрузочный тормоз при полной нагрузке предотвращает быстрое повышение скорости опускания и позволяет медленно опустить груз. Это независимый тормоз, который сработает даже в случае выхода из строя электрического тормоза.

8.3 Крюк и предохранительный зажим



Крюк выкован из высокопрочной стали и подвержен термообработке, чтобы соответствовать требованиям прочности; крюк можно повернуть на 360 градусов по горизонтали

8.4 Обратный протектор

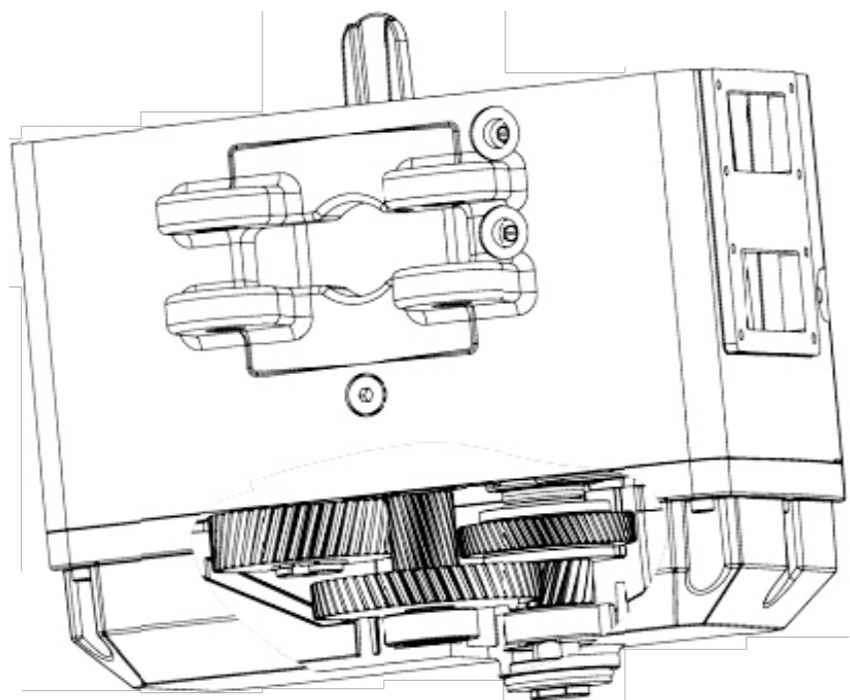
Конструкция схемы защиты от обратного тока может обеспечить и предотвратить сгорание двигателя при неправильном подключении фазы питания двигателя.

8.5 Концевой выключатель

Когда электрический подъемник поднимается и опускается до концевого выключателя, питание отключается автоматически.

8.6 Аварийный выключатель (опция)

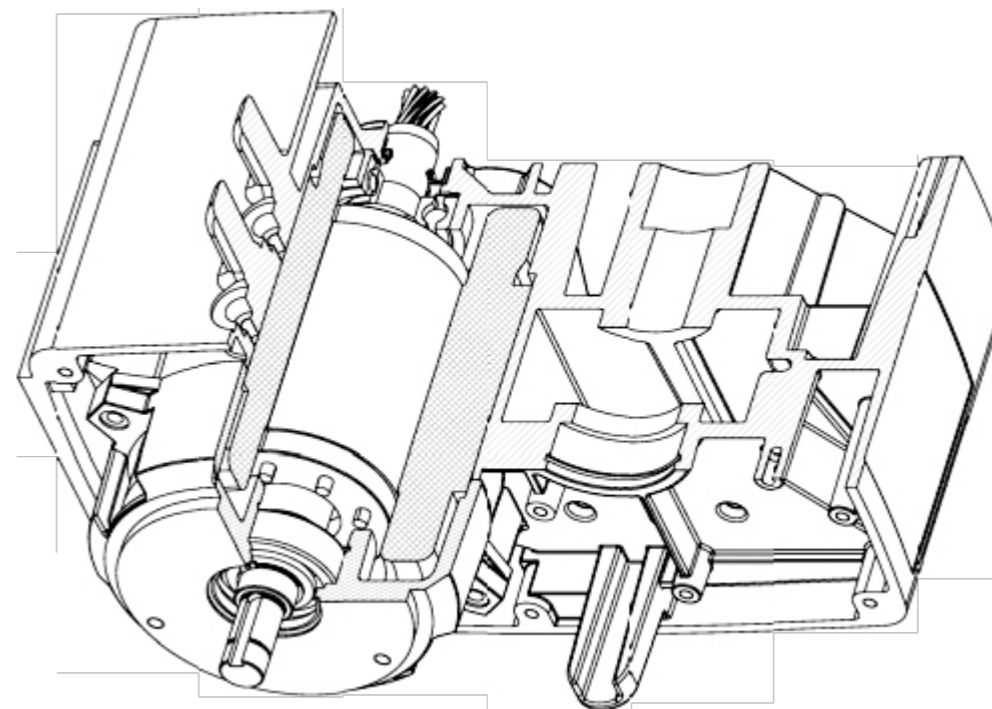
Эта кнопка используется для остановки подъемника в аварийной ситуации. Это красная, грибовидная кнопка, расположенная в верхней части контроллера переключателя. Когда кнопка нажата, питание отключается и кнопка автоматически блокируется. Поверните по часовой стрелке, чтобы отпустить кнопку и перезапустить подъемник. Механический сорт и срок службы. Срок службы и безопасность электрической цепной тали гарантируется при условии работы на следующем рабочем уровне.



Категории машин

Тип нагрузки	Определение	Объём в кубических метрах	Средние часы работы в день		
			1Dm	1Cm	1Bm
1 лёгкая	Механизм и детали часто находятся под небольшой нагрузкой, и нет макс. нагрузки	$K \leq 0.50$	0.25–0.5	0.5–1	1–2
2 лёгкая	Механизм и детали часто находятся под небольшой нагрузкой, но также редко и под макс. нагрузка	$0.50 \leq K \leq 0.63$	0.12–0.25	0.25–0.5	0.5–4
3 тяжёлая	Механизм и детали часто находятся под средней и большой нагрузкой.	$0.63 \leq K \leq 0.80$	≤ 0.12	0.12–0.25	0.25–0.5
4 Супер-тяжёлая	Механизм и детали часто находятся под макс. или почти макс. нагрузке.	$0.80 \leq K \leq 1.00$		≤ 0.12	0.12–0.25
			1Dm	1Cm	1Bm

Подъемный двигатель использует трехфазный асинхронный короткозамкнутый двигатель для обеспечения постоянного крутящего момента на выходе.



Основа выбора электродвигателей для сверхтяжелых нагрузок

Группа		Прерывистый сервис			Рабочий цикл
F.M.E	ISO	Цикл/час	Старты/час	(ED%)	Работа
1 Dm	M1	15	90	15	7.5
1 Cm	M2	20	120	20	7.5
1 Bm	M3	25	250	25	15
1 Am	M4	30	180	30	15
2m	M5	40	240	40	30
3m	M6	50	300	50	30
4m	M7	60	360	60	60
5m	M8	60	360	60	60

9. Меры предосторожности

Смазка грузовой цепи

Степень смазки цепи является важным фактором для подъема грузовой цепи. Необходимо регулярно менять трансмиссионное масло, чтобы продлить срок службы цепи.

- 1) Повесьте грузоподъемную цепь без груза вертикально.
- 2) Стереть пыль и воду от застоя цепи.
- 3) Смажьте каждое соединение цепи и нагрузочный шкив или шкивы смазкой следующим образом. По истечении срока службы смазки или спускайте цепь без нагрузки, чтобы равномерно смазать смазку.



10. Лист регулярной проверки

Ежедневный осмотр лебёдки

Серийный номер: _____ Состояние

Дата заказа: _____ Дата _____ Месяц _____ Год

Название организации: _____

Дата проверки: _____ Дата _____ Месяц _____ Год

№	Осмотр частей	Стандарты осмотра	Комментарий прошёл проверку или нет (v или x)
1	Мотор	Внешний	
2	Крюк	Ширина открытия, деформация	
3	Цепь	Удлинение, стирание, деформация, коррозия, трещины, смазка, обратный подвес	
4	Тормоз	Скольжение за пределы длины	
5	Питание	Внешний вид проводов	

11. Инструкция по эксплуатации и проверке электрической цепной лебёдки

Соблюдайте осторожность при использовании электрической цепной тали, соблюдайте следующие правила:

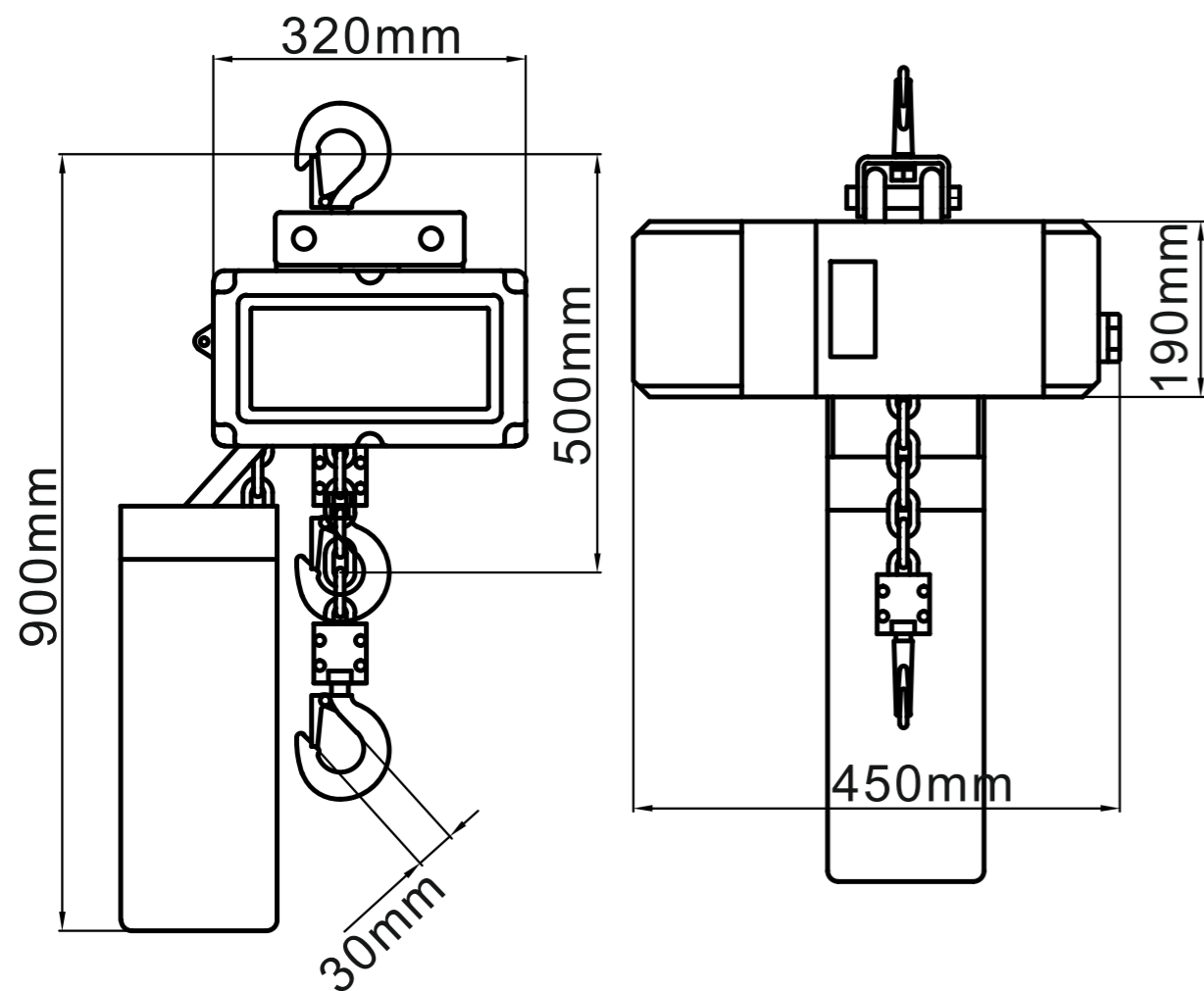
- 1) Убедитесь, что уровень ISO электрической цепной тали в использовании соответствует условиям использования.
- 2) Нет перегрузки.
- 3) При замене цепи не используйте цепь другого производителя
- 4) Запрещается использовать электрический таль с цепью, превышающую высоту подъема.
- 5) Проводите ежедневную проверку перед использованием.
- 6) Перед использованием проверьте цепи и звенья, не ослаблены ли они, не перекручены. Сделайте обслуживание перед использованием.
- 7) Запрещается использовать бракованные устройства защиты от подвешивания.
- 8) Запрещено использование ручных пандусов, вантовых предметов.
- 9) Никогда не используйте передний крюк для поднятия тяжестей.
- 10) Не поднимайте и не опускайте слишком часто
- 11) Не ходите под работающей лебёдкой
- 12) Не допускается подвешивание под грузоподъемными устройствами крана.
- 13) Груз не может находиться под наклоном (предел 15 градусов).
- 14) Не допускайте внезапного отключения электрической лебёдки.
- 15) Если электрическая цепная лебедка используется часто необходимо менять цепь (один раз в год).
- 16) Если крюк находится в условиях температуры ниже минус 40 градусов, выше 100 градусов, в коррозионной среде его необходимо заменить

- 17) После разрыва цепь нельзя использовать для сварки.
- 18) Цепь следует применять после использования смазочных материалов.
- 19) Шестерни, подшипники и другие фрикционные детали должны быть смазаны
- 20) Пользователям электрических цепных талей не разрешается вносить изменения в конструкцию, если необходимо, модифицировать имеет право только производитель.

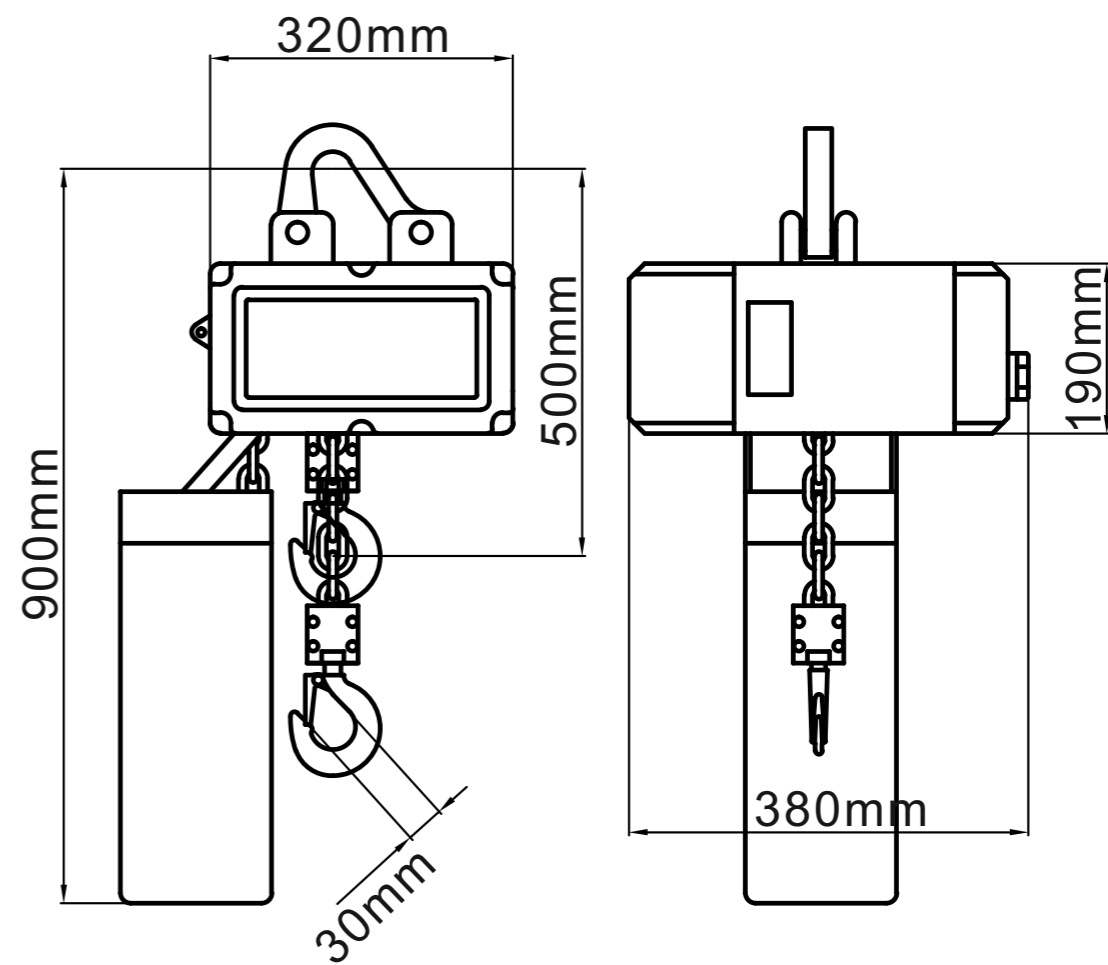
Техническая спецификация на электрические лебёдки ST:

Грузоподъемность (кг)	Высота подъема (м)	Выходная мощность (кВт)	Скорость подъема (м/мин)	Напряжение (В)	Тестовая нагрузка	Размер цепи (мм)	Уровень защиты	Вес нетто (кг)	Вес цепи (кг/м)
ST-1000	25	0.9	4	380 В 3 фазы	1.25	7.1*21	IP66	44	1.5
ST-500+	25	0.9	4	380 В 3 фазы	1.25	7.1*21	IP66	48.5	1.5
ST-1000+	25	0.9	4	380 В 3 фазы	1.25	7.1*21	IP66	48.5	1.5

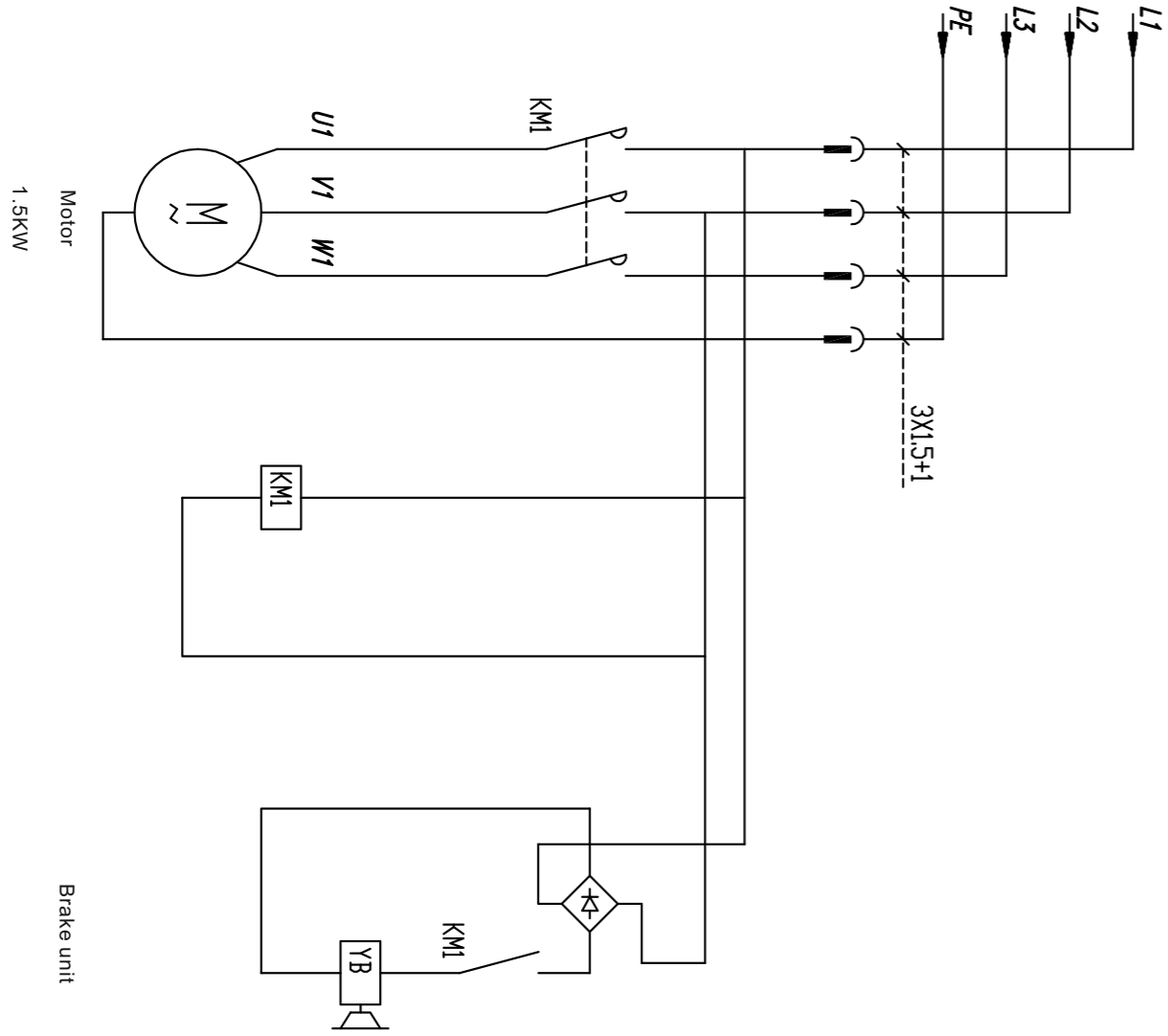
Размеры ST-500+, ST-1000+



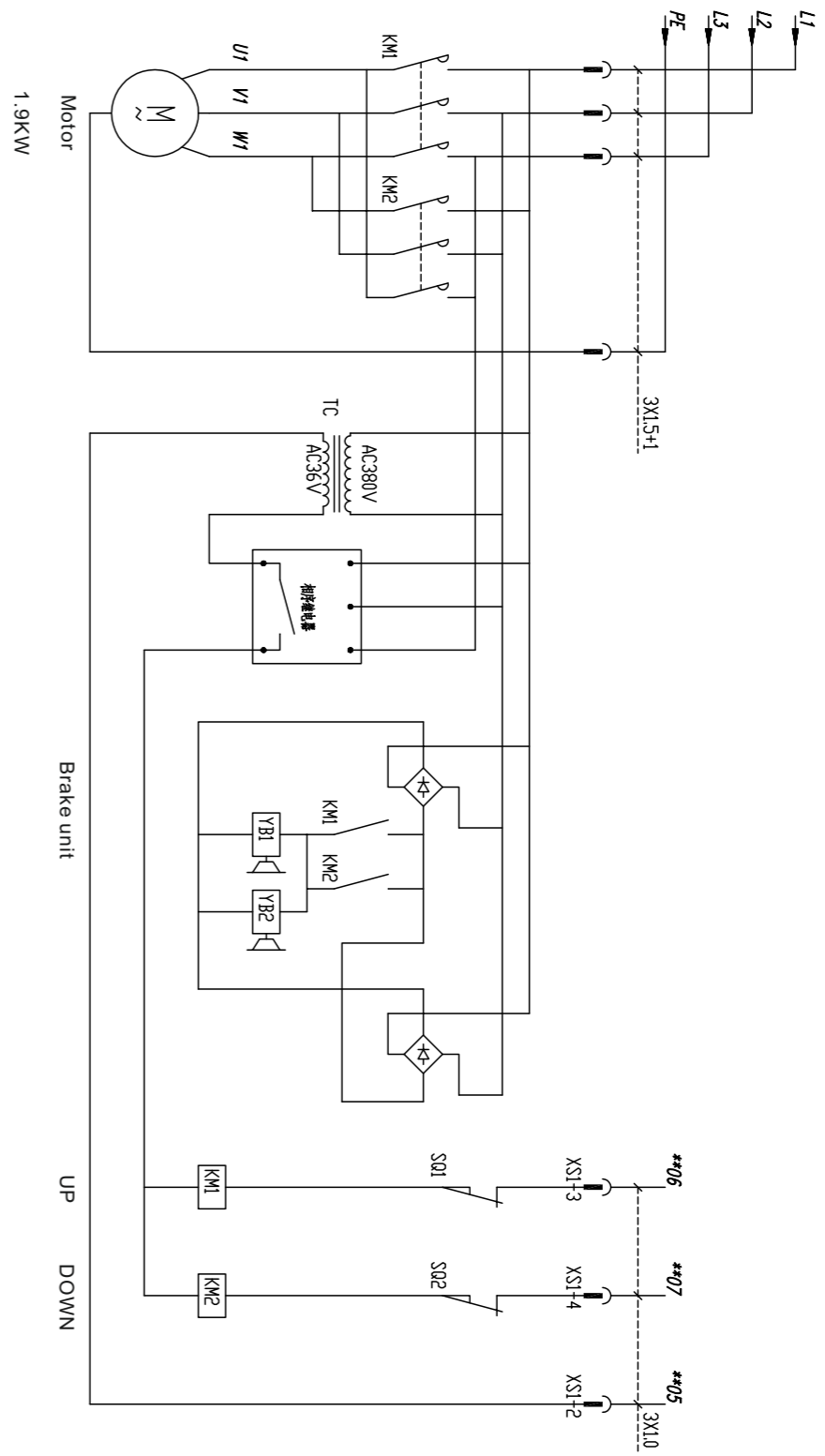
Размеры ST-1000



Электрическая схема ST-1000



Электрическая схема ST-500+, ST-1000+





MADE IN CHINA

EAC