

**UF-20R / UF-20S /
JSS-20 / UF-20TB**

Руководство пользователя

Инструкция по работе с системой

- Перед подключением питания, убедитесь что напряжение в вашей розетке совпадает с напряжением указанным на оборудовании
- Не устанавливаете оборудование в влажной или горячей среде
- Избегайте попадание влаги на оборудование
- Передатчик и ресивер должны быть установлены на один канал или одну частоту

Функции

Ресиверы // UF-20R/UF-20S

- UHF технология позволяет работать на расстоянии 200-480 метров
- Максимальное кол-во каналов от 2400 до 3000 на частоте от 60 до 75 МГц
- Пресет на 15 групп по максимум 63 канала каждая
- 6 программируемых групп каждая по 64 канала
- Функция сканирования
- запатентованная JTS функция REMOSET, функция позволяет синхронизировать передатчик и приёмник нажатием специальной кнопки
- Функция подавления шумов

Ручной передатчик // JSS-20

- 2400 до 3000 частот на выбор
- Пресет на 15 групп по максимум 63 канала каждая
- Фазовая подстройка частоты
- Расширенный динамический диапазон и гладкая частотная характеристика
- Регулируемая мощность передачи между низкой и высокой
- Функция панели Lock-On

Поясной передатчик // UF-20ТВ

- 2400 до 3000 частот на выбор
- Пресет на 15 групп по максимум 63 канала каждая
- Фазовая подстройка частоты
- Расширенный динамический диапазон и гладкая частотная характеристика
- Регулируемая мощность передачи между низкой и высокой
- Функция панели Lock-On

Спецификации

Приёмник // UF-20R

Настройка частот	REMOSET
Рабочие частоты	UHF 470-960МГц
Каналы	два
Пропускная способность	60-75 мГц
Сигнал/шум	>108 Дб
Рэковый размер	1 U
Дисплей	LCD и LED
Чувствительность	6 Дб
Частотный диапазон	50-18 кГц
Источник питания	100-240 В или 12 В DC
Выходные разъёмы	1 XLR/ 1 6.3 mm jack
Размеры, мм	480(Ш)x45(В)x260(Г)

Приёмник // UF-20S

Настройка частот	REMOSET
Рабочие частоты	UHF 470-960МГц
Каналы	один
Пропускная способность	60-75 мГц
Сигнал/шум	>108 Дб
Рэковый размер	1/2 U
Дисплей	LCD и LED
Чувствительность	> 80 Дб
Частотный диапазон	50-18 кГц
Источник питания	100-240 В или 12 В DC
Выходные разъёмы	1 XLR/ 1 6.3 mm jack
Размеры, мм	212(Ш)x44(В)x213.9(Г)

Передатчик // JSS-20

Рабочие частоты _____ UHF 470-960МГц
Пропускная способность _____ 60-75 мГц
Стабильность _____ >10 кГц
Рэковый размер _____ 1 U
Дисплей _____ LCD
Частотный диапазон _____ 50-18 кГц
Источник питания _____ ААх2
Размеры, мм _____ 50(Ш)х253(В)х35.5(Г)
Вес _____ 350 г

Передатчик / UF-20ТВ

Рабочие частоты _____ UHF 470-960МГц
Пропускная способность _____ 60-75 мГц
Стабильность _____ >10 кГц
Рэковый размер _____ 1 U
Дисплей _____ LCD
Ds[j]yq разъем _____ 4P Mini XLR
Частотный диапазон _____ 50-18 кГц
Источник питания _____ ААх2
Размеры, мм _____ 62(Ш)х80.3(В)х22.6(Г)
Вес _____ 93 г

Зарядное устройство для JSS-20 & UF-20ТВ & PS-20 (ОПЦИОНАЛЬНО)

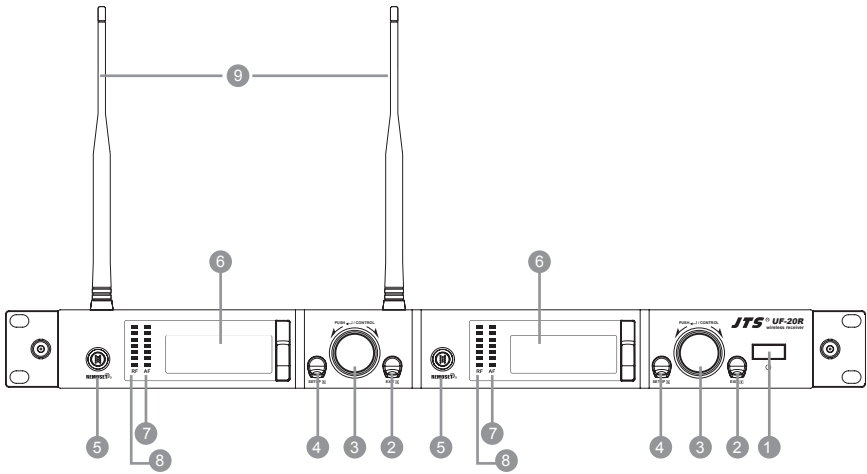
Модель _____ CH2 (2 слота)
Вход _____ AC 100-240В
Выход _____ DC 12В

Модель _____ CH8 (2 слотов)
Вход _____ AC 100-240В
Выход _____ DC 12В

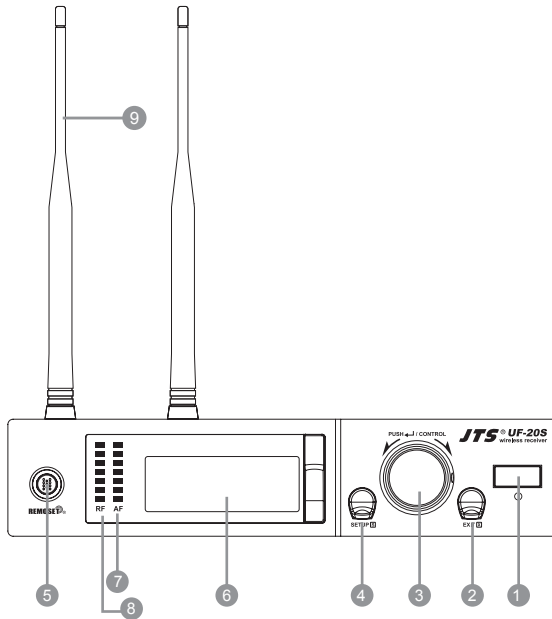
Передняя панель

UF-20R/UF-20S

- ① Питание: Кнопка вкл/выкл питания
- ② EXIT Key: нажмите кнопку для отмены выбора и выхода из меню.
- ③ Поворотный переключатель: используйте переключатель для выбора желаемой функции
- ④ SETUP: нажмите и задержите на 2 секунды для входа в меню установок
- ⑤ REMOSET: после настройки ресивера нажмите кнопку REMOSET, для передачи данных на ручные или поясные передатчики
- ⑥ LCD дисплей
- ⑦ Показывает уровень аудио сигнала
- ⑧ Показывает уровень радио сигнала
- ⑨ Антенна



UF-20R

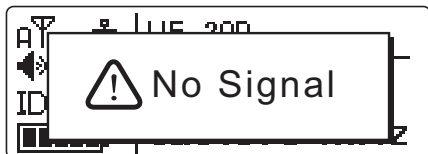


UF-20S

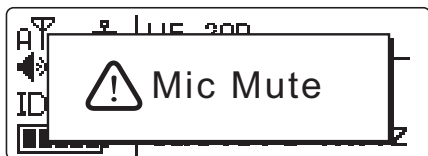
Описание LCD дисплея

Отображает цвет:

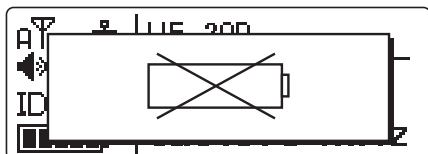
Красный - нет сигнала от передатчиков



Передатчик в режиме Mute

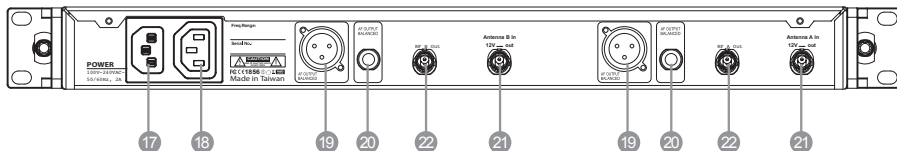


Низкий заряд батареи



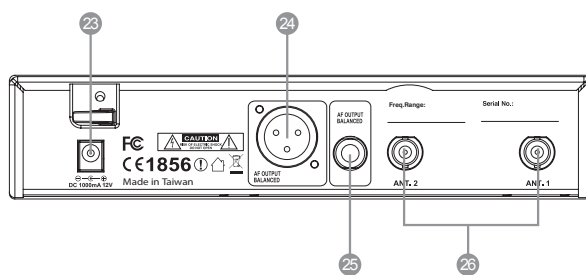
Задняя панель// UF-20R

- 17 Разъём питания
- 18 Разъём питания каскадный
- 19 Выход XLR
- 20 Выход 0,63 jack
- 21 Антенна А или В
- 22 Выход RF А или В



Задняя панель UF-20S

- 23 Разъём питания
- 24 Выход XLR
- 25 Выход 0,63 jack
- 26 Антенна А или В



Ручной передатчик// JSS-20

- 27 LCD дисплей
- 28 SET: настройка передатчиков
- 29 Кнопки вверх и вниз
- 30 Питание

31 Слот для батарейки

32 Разъём для зарядки

33 Крышка

34 Капсюль

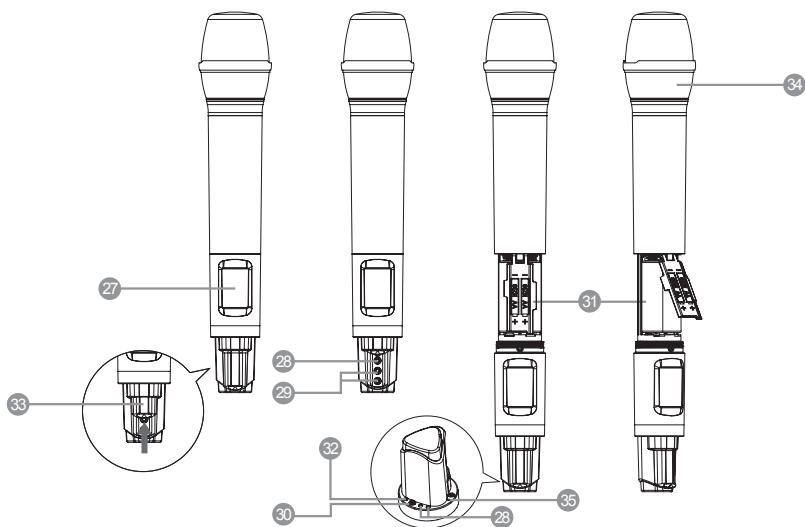
35 LED дисплей

Зелёный: питание включено

Синий: Remoset передаёт сигнал

Красный: низкий заряд батареи

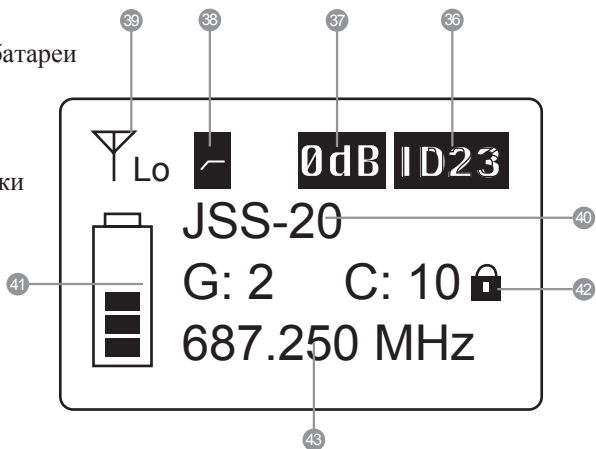
Мигающий красный: mute



LCD дисплей

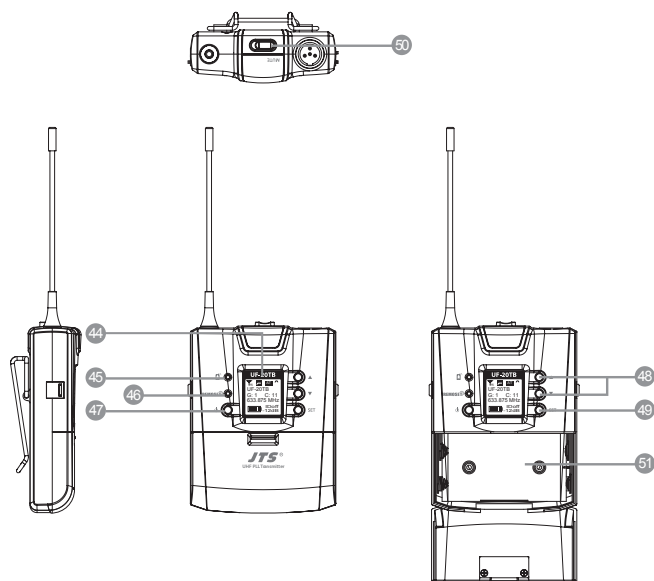
- 36 ID устройства: от 0 до 255
- 37 Чувствительность: -15Дб ~ +15Дб
- 38 НЧ индикатор
- 39 Мощность передачи: Hi и Lo
- 40 Имя пользователя
- 41 Уровень заряда батареи

- 42 Статус блокировки
- 43 Частоты



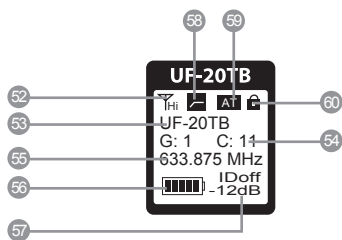
Поясной передатчик // UF-20TB

- LCD дисплей
- 45 Уровень заряда батареи
- 46 REMOSET индикаторы
- 47 Питание
- 48 Кнопки вверх и вниз
- 49 SET: настройка передатчиков
- 50 Переключатель Mute Switch / LED
- 51 Передатчик



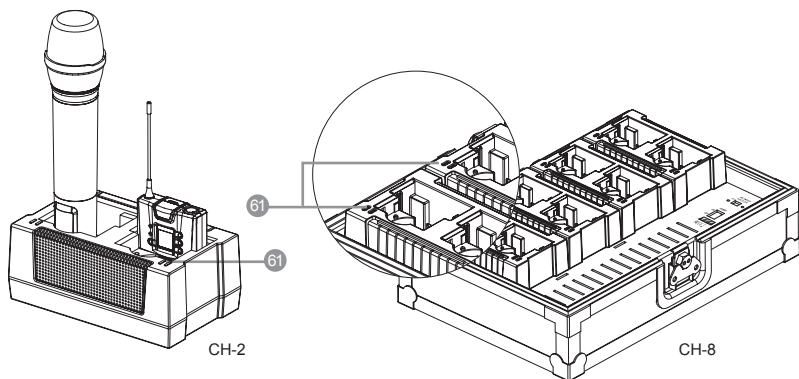
LCD дщисплей

- 52 Мощность передачи: Hi и Lo
- 53 Имя пользователя
- 54 Индикатор группы и канала
- 55 Частоты
- 56 Уровень заряда батареи
- 57 Чувствительность
- 58 НЧ индикатор
- 59 Атенюатор
- 60 Статус блокировки



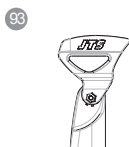
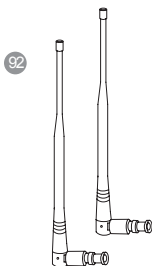
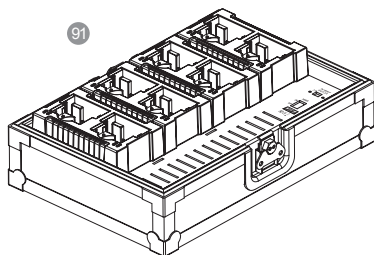
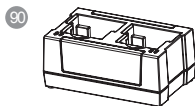
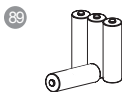
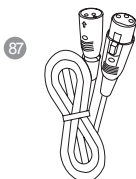
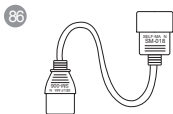
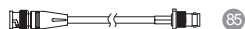
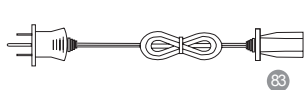
Зарядное устройство// CH-2/CH-8

- 61 Светодиодный индикатор
Полный заряд, режим ожидания: зелёный
Процесс зарядки: мигающий зелёный
Неисправность: мигающий красный
Время зарядки 3 часа



Аксессуары UF-20R

- 83 Кабель питания
- 84 Кабель BNC/BNC RF
- 85 Антенный кабель
- 86 Удлинитель для кабеля питания
- 87 XLR(M)/XLR(F) Аудиокабели
- 88 МА-935 Капсюль (опционально)
- 89 Батарейка
- 90 СН-2 зарядное устройства на 2 передатчика (опционально)
- 91 СН-8 зарядное устройства на 8 передатчиков (опционально)
- 92 Антенна 2 шт
- 93 МН-56 держатель микрофона 2 шт
- 94 Крепёж



4-6-2. Accessories for UF-20S

- 95 Кабель питания

- 96 XLR(M)/XLR(F) Аудиокабели
- 97 МА-935 Капсюль (опционально)
- 98 Батарейка

- 99 СН-2 зарядное устройства на 2 передатчика (опционально)
- 100 СН-8 зарядное устройства на 8 передатчиков (опционально)
- 101 Антенна 1 шт
- 102 МН-56 держатель микрофона 2 шт
- 103 Крепёж

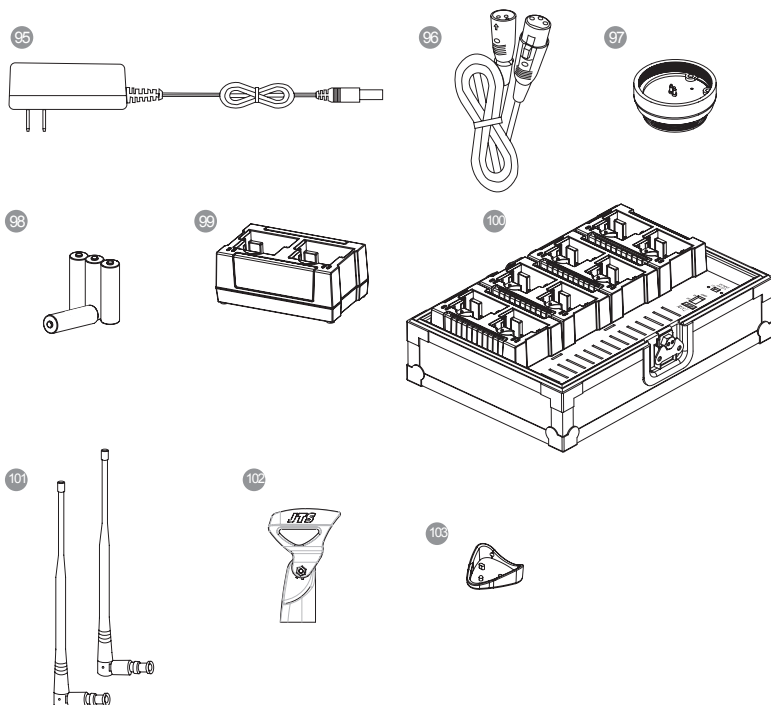


Схема соединений

UF-20R

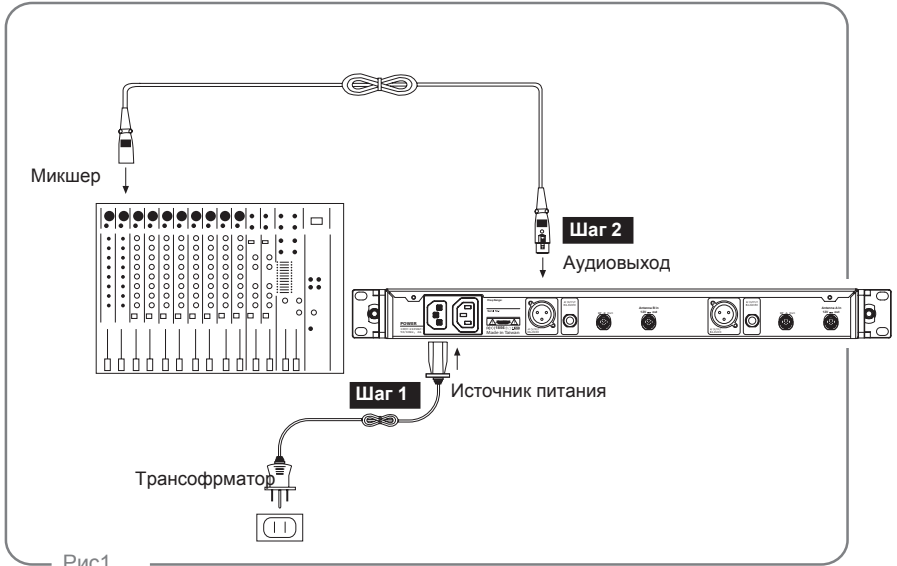


Рис1

UF-20S

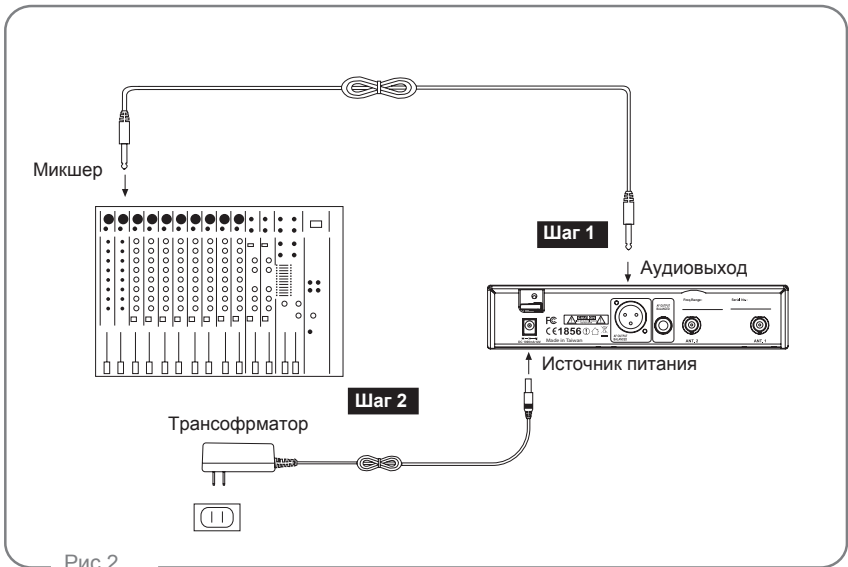
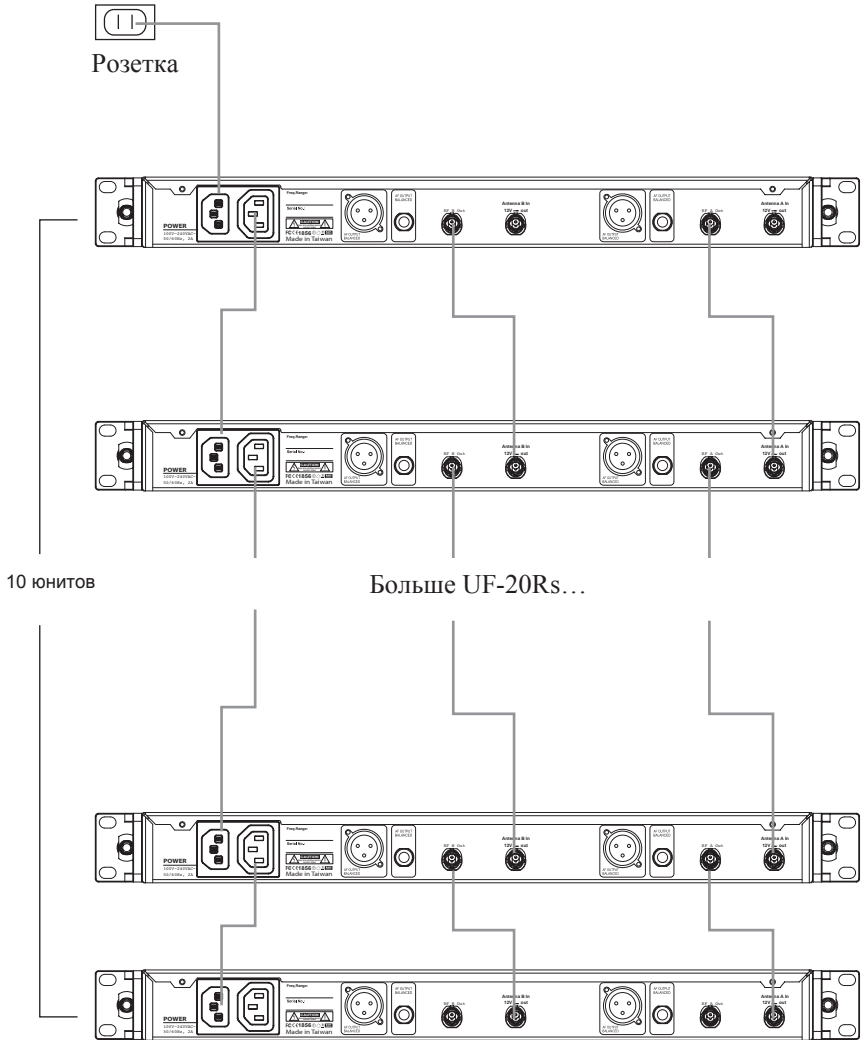


Рис 2

Схема каскадного подключения (Только UF-20R)



Эксплуатация

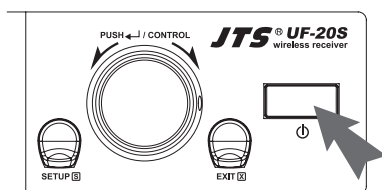
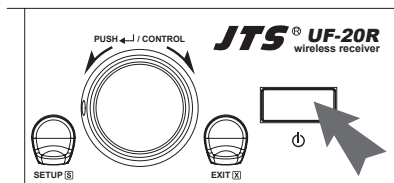
Настройка // UF-20R/UF-20S

Подключение питания приёмника

Установите антенну ресивера

Нажмите кнопку питания

Для отключения питания зажмите кнопку пока на экране не появится “Power Off.”



Функция REMOSET

Нажмите кнопку REMOSET синий индикатор начнёт мигать, приёмник передают информацию

Когда используете функцию REMOSET на UF-20R, рекомендуется подключать REMOSET один за другим, во избежании ошибок передачи.

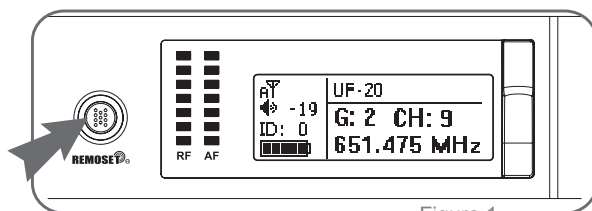
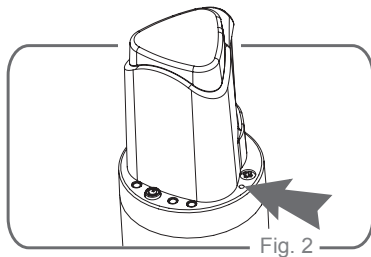


Figure 1

REMOSET успешно активирован: синий индикатор включится на передатчике и перестанет мигать на приёмнике



Ошибка REMOSET: Проверьте следующее, если синий индикатор мигает медленно:

- 1) Приёмник передатчик на одной и той же частоте
- 2) Активирована функция REMOSET на передатчике
- 3) Установлено одинаковое ID у передатчика и приёмника
- 4) Низкий заряд батареи передатчика

Установки меню

Зажмите и держите кнопку SETUP 2 секунды для входа в меню

- (1) С помощью регулятора выберите нужную функцию. Нажмите кнопку SETUP для изменения настроек. Нажмите EXIT для возврата в главное меню.
- (2) С помощью регулятора в настройках выберите нужное значение, далее нажмите SETUP для сохранения настроек.
- (3) Кнопка EXIT: возврат в главное меню, не сохраняются настройки.

1. Настройка частоты :

- (1) В меню выберите “1. Frequency”, нажмите SETUP для начала регулировки частоты.
- (2) Установите нужную частоту с помощью регулятора, нажмите кнопку регулятора или SETUP для сохранения настроек.
- (3) Установите нужную дополнительную частоту с помощью регулятора, нажмите кнопку регулятора или SETUP для сохранения настроек.

M	1. Frequency
E	2.Group/Channel
N	3.User Group
U	4. Scan

Setup Frequency	
687	.250 MHz
G: 1 CH: 1	

Setup Frequency	
687	.250 MHz
G: 1 CH: 1	

2. Меню Группы/Каналы:

- (1) В меню выберите “2.Group/Channel”, нажмите SETUP или кнопку регулятора для начала регулировки частоты.

M	1. Frequency
E	2.Group/Channel
N	3.User Group
U	4. Scan

(2) Установите значение группы с помощью регулятора:
 “G:” от 1 до 15.

Setup Group	
G: 2	CH: 10
633.625MHz	

(3) Установите значение группы с помощью регулятора
 “CH:” до 63 каналов. Нажмите кнопку регулятора для
 сохранения настроек.

Setup Group	
G: 2	CH: 10
633.625MHz	

3. User Group: для определения групп и каналов выберите
 3. User Group. Нажмите кнопку регулятора для сохране-
 ния настроек.

M	1. Frequency
E	2.Group/Channel
N	3.User Group
U	4. Scan
1. Custom Group	
2. Clear Group	
3. Return	

#1. Custom Group: группу определяет пользователь
 Выбор аналогично User Group, см. рис.

Setup User Group	
G: U1	CH: 1
---- MHz	

Setup User Group	
G: U1	CH: 1
---- MHz	

Setup User Group	
G: U1	CH: 1
624.000 MHz	

Setup User Group	
G: U1	CH: 1
624.025 MHz	

#2. Clear Group: удаление групп

(1) Выберите в меню “2. Clear Group.”

Нажмите кнопку регулятора, откроется окно “Clear Group”.

(2) Далее выберите группу и нажмите кнопку регулятора. Выберите “Confirm”..

#3. Return: возврат в меню

Выберите “3. Return,” для возврата в меню.

4. Scan: сканирование каналов

(1) Выберите в меню “4. Scan.” Нажмите на кнопку регулятора, появится окно сканирования.

#1. All Groups: сканировать все группы

(1) Выберите в меню “1. All Groups.”

(2) Нажмите кнопку регулятора для начала сканирования.

(3) Прогресс будет указан в %. Для остановки сканирования нажмите EXIT.

(4) Дисплей покажет лист с результатами The display goes to the “2. Result List”

1. Custom Group
2. Clear Group
3. Return

Group: U1
Rotary to select
Push “Enter” to clear
Push “Exit” to return

Group “U1” will be cleared continues?
<input checked="" type="radio"/> Yes <input type="radio"/> NO

1. Custom Group
2. Clear Group
3. Return

M	1. Frequency
E	2.Group/Channel
N	3.User Group
U	4. Scan

1. All Groups
2. Result List
3. Current Group
4. Return

Scan All Groups
Press Setup or Enter to start scan.
Press Exit to quit.

Scan All Groups
Scanning... 2%

#2. Result List: просмотр результатов

Выберите “2. Result List.” для просмотра результатов. Далее выберите доступные каналы и нажмите кнопку SETUP для сохранения настроек.

1. All Groups
2. Result List
3. Current Group
4. Return
Scan Result List
G: 1 CH: 1
Open Channel : 48

#3. Current Group: сканирование одной группы

(1) Выберите в меню “3. Current Group.”

(2) Нажмите кнопку регулятора для начала сканирования.

(3) Дисплей отобразит ОК после окончания сканирования; после каждого нажатия кнопку будет сканироваться следующая группа. Нажмите SETUP для сохранения настроек. Нажмите EXIT для выхода на предыдущий уровень.

1. All Groups
2. Result List
3. Current Group
4. Return
Scan Current Group
G: 1 CH:1

Scan Current Group
G: 1 CH: 1 OK
Press Setup to Save.

#4. Return: возврат в главное меню

Нажмите “4. Return.” для возврата в главное меню.

1. All Groups
2. Result List
3. Current Group
4. Return

5. Squelch: регулировка чувствительности приёмника

(1) Выберите в меню “5. Squelch.” нажмите кнопку регулятора.

(2) Отрегулируйте чувствительностью Стандартное значение 0 Дб. Чем выше значение тем ниже чувствительность приёмника, чем ниже значение, тем выше чувствительность.

M	5. Squelch
E	6. Device ID
N	7. Mic Config
U	8. Volume

Setup Squelch
0

6. Device ID: определяет ID код устройства

- (1) Выберите в меню “6. Device ID.”
- (2) Выберите нужное значение ID от 0-255; нажмите SETUP для сохранения настроек.

Установки необходимы для использования функции REMOSET. У приёмника и передатчика должен быть одинаковы “device ID”.

7. Mic Config: регулировка настроек REMOSET

- (1) Выберите в меню “7. Mic Config.”

- (2) Выберите нужную функцию

(1. Чувствительность

- (1) Выберите в меню “1. Sensitivity.” Нажмите кнопку регулятора. Выберите значение от -15 Дб до +15Дб. Нажмите SETUP для сохранения настроек.

- (2. Аттенюатор: регулировка громкости микрофона с поясного передатчика

Выберите в меню “2. Attenuate.”

Активируйте режим Mic. Attenuate

Нажмите SETUP для сохранения настроек.

Примечание: функция не подходит для ручных микрофонов.

M	5. Squelch
E	6. Device ID
N	7. Mic Config
U	8. Volume

Setup Device ID	
23	[0~255]

M	5. Squelch
E	6. Device ID
N	7. Mic Config
U	8. Volume

1. Sensitivity
2. Attenuate
3. Low Cut
4. RF Power

Mic Sensitivity
0 dB

1. Sensitivity
2. Attenuate
3. Low Cut
4. RF Power

Mic Attenuate
<input checked="" type="radio"/> ON
<input type="radio"/> OFF

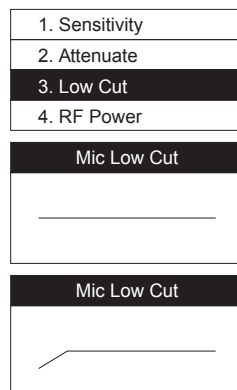
Mic Attenuate
<input type="radio"/> ON
<input checked="" type="radio"/> OFF

(3. LowCut:

Выберите в меню “3. LowCut.”

Low Cut не установлен.

Прокрутите регулятор по часовой стрелке для активации LowCut. Нажмите SETUP для сохранения настроек.



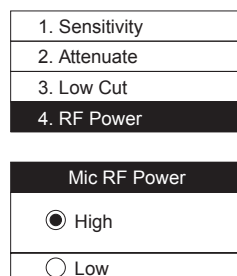
(4. RF Power: установка радио частоты

Выберите в меню “4. RF Power”

Прокрутите регулятор по часовой стрелке для выбора RF мощности. High → high RF Power

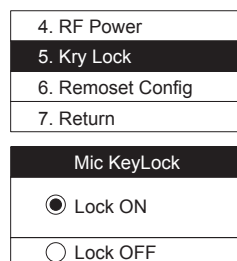
Low → low RF Power

Нажмите SETUP для сохранения настроек.



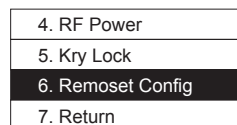
(5. KeyLock

Выберите в меню “5. KeyLock.” Прокрутите регулятор по часовой стрелке для активации KeyLock
Нажмите SETUP для сохранения настроек.



(6. Remoset Config: конфигурация REMOSET настроек.

(1) Выберите в меню “6. Remoset Config.”



(2) Синхронизация происходит только со следующими функциями

- Frequency
- Sensitivity
- Attenuate
- Low Cut
- RF Power
- Key lock
- UserName
- Save and Exit
- Exit Without Save

(7. Return: возврат в главное меню
Выберите в меню“7. Return”

8. Volume: регулировка громкости

(1) Выберите в меню “8. Volume.”

(2) Отрегулируйте громкость от -50Дб до 0 Дб.
Нажмите SETUP для сохранения настроек.

4. RF Power
5. Kry Lock
6. Remoset Config
7. Return

M	5. Squelch
E	6. Device ID
N	7. Mic Config
U	8. Volume

Setup Volume
-10dB

M	9. Equalizer
E	a. Output Level
N	b. Antenna Power
U	c. User Name

9. Equalizer: настройка эквалайзера

(1) Выберите в меню “9. Equalizer.”

(2) Отрегулируйте эквалайзер:

Низкое частотное усиление

Высокое частотное усиление

Нажмите SETUP для сохранения настроек.

M	9. Equalizer
E	a. Output Level
N	b. Antenna Power
U	c. User Name

