

WIZE

www.wize-av.com

EN Instruction Manual

RU Инструкция

FR Manuel D'instructions

T80

Tilt Wall Mount

For 46"-65+" TV's / Weight Capacity: 250 lb

info@wize.ru



WARNING!



WARNING! SEVERE PERSONAL INJURY AND PROPERTY DAMAGE CAN RESULT FROM IMPROPER INSTALLATION OR ASSEMBLY. READ THE FOLLOWING WARNINGS BEFORE BEGINNING.

Do not use this product for any purpose not explicitly specified by Wize. Improper installation may cause property damage or personal injury. If you do not understand these directions, or have doubts about the safety of the installation, contact Wize Customer Service or call a qualified contractor. Wize is not liable for damage or injury caused by incorrect mounting, assembly, or use.

The hardware provided with this product, is exclusively intended for installation on walls made of solid wood, concrete, concrete block or solid wood columns with a maximum of 16 mm of drywall. For walls made of other materials, for example hollow bricks, please consult your installer and/or specialist supplier.

DO NOT EXCEED THE MAXIMUM WEIGHT CAPACITY FOR THIS PRODUCT

RU

ВНИМАНИЕ!

RU

ВНИМАНИЕ! ТРАВМА И ПОВРЕЖДЕНИЕ ОБОРУДОВАНИЯ МОЖЕТ ПРОИЗОЙТИ ОТ НЕПРАВИЛЬНОЙ УСТАНОВКИ ИЛИ СБОРКИ. ОЗНАКОМЬТЕСЬ СО СЛЕДУЮЩИМИ ПРЕДУПРЕЖДЕНИЯМИ ПЕРЕД НАЧАЛОМ.

Компоненты, входящие в этот продукт, предназначен для установки на стенах из цельного дерева, бетона или бетонных блоков. Для стен из других материалов, таких как кирпич, пожалуйста, проконсультируйтесь с вашим инсталлятором и / или специалистом поставщика.

НЕ ПРЕВЫШАЙТЕ МАКСИМАЛЬНЫЙ ВЕС, УКАЗАННЫЙ В ИНСТРУКЦИИ

FR

AVERTISSEMENT

FR

AVERTISSEMENT! SI CE PRODUIT N'EST PAS CORRECTEMENT INSTALLÉ OU ASSEMBLÉ, IL RISQUE DE CAUSER DES BLESSURES RAVES, VOIRE MORTELLES, AINSI QUE DES DOMMAGES MATÉRIELS IMPORTANTS. AVANT DE COMMENCER, LISEZ LES AVERTISSEMENTS SUIVANTS.

N'utilisez pas ce produit à une fin non spécifiée expressément par Wize. Une installation incorrecte peut entraîner des préjudices corporels ou des dommages matériels. Si vous ne comprenez pas ces instructions ou si vous avez des doutes quant à la sécurité de l'installation, veuillez contacter le service clientèle de Wize ou un installateur qualifié. Wize n'est pas responsable des dommages ou des préjudices causés par un montage, un assemblage ou une utilisation incorrects.

Le matériel fourni avec ce produit, est exclusivement destiné à être installé sur des murs en bois massif, en béton, blocs de béton ou des colonnes en bois massif avec un maximum de 16 mm de plaques de plâtre. Pour les murs faits d'autres matériaux, comme la brique creuse, s'il vous plaît consulter votre installateur et / ou fournisseur spécialisé.

NE DÉPASSEZ JAMAIS LA CAPACITÉ DE CHARGE MAXIMALE DE CE PRODUIT.

WEIGHT CAPACITY

EN Maximum Weight Capacity

RU Максимальный вес

FR Poids maximal de l'écran

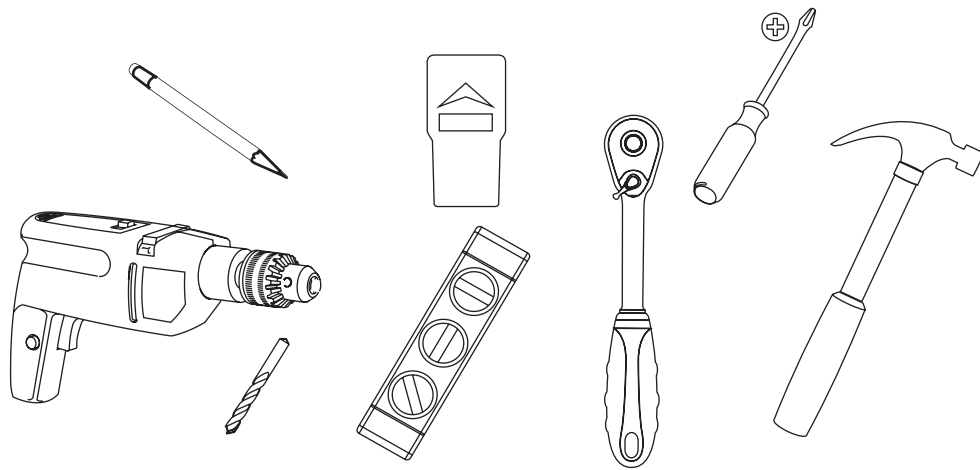
250lb / 113kg



TOOLS REQUIRED

RU Необходимые инструменты

FR Outils nécessaires



EN

Wood bit 6mm - 7/32" Masonary bit 11mm - 7/16". Socket wrench 13mm. Hammer if necessary.

RU

Сверло для дерева 6 мм - 7/32 ". Сверло для бетона 11 мм - 7/16". Гаечный ключ 13 мм. Молоток при необходимости.

FR

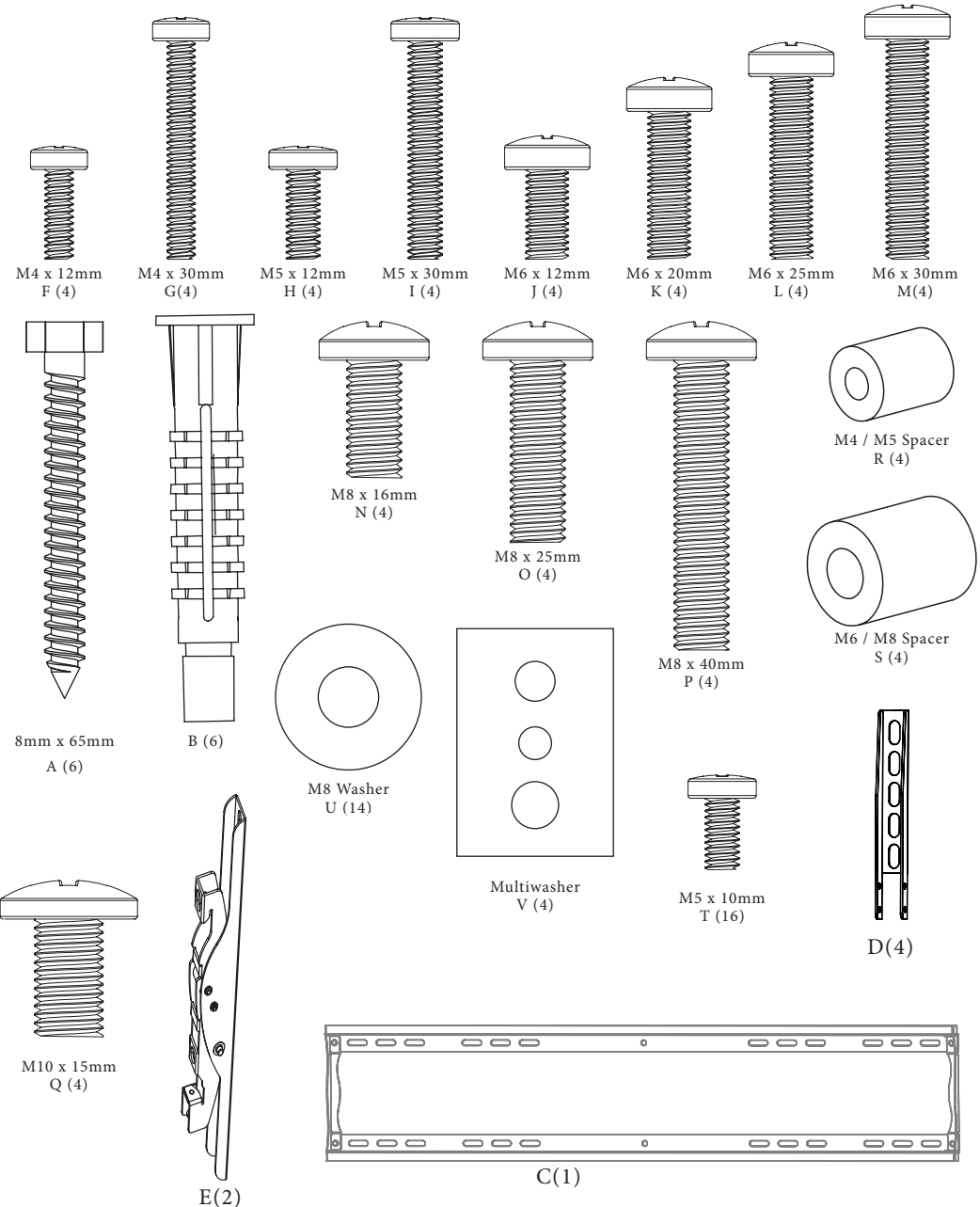
Bois peu 6mm-7/32 ". peu maçonnerie 11mm-7/16". 13mm Clé à douille. Marteau si nécessaire.

EN

PACKAGE CONTENTS

RU Входит в комплект

FR Contenu de l'emballage



INSTALL INSTRUCTIONS

RU Инструкция

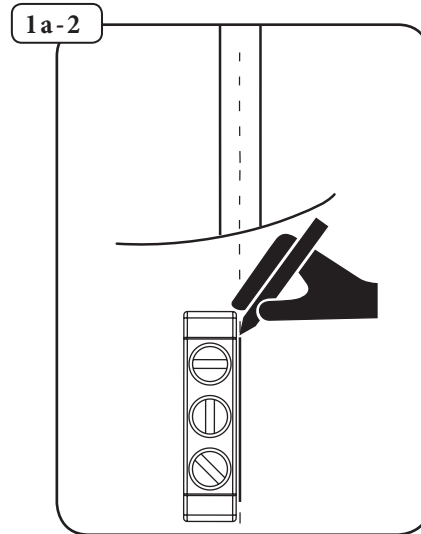
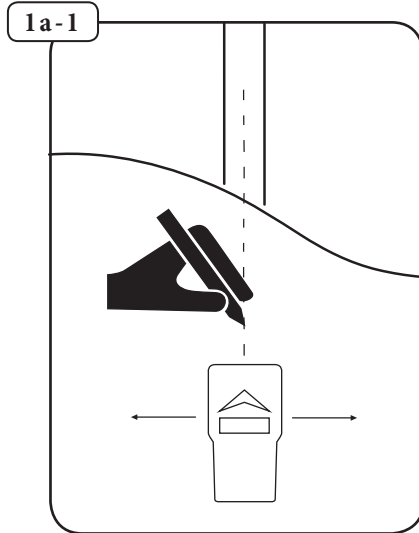
FR Instructions d'installation

1 a-1 WOOD STUD INSTALLATION

EN Using stud finder locate centers of 3 studs

RU Используйте инструмент, чтобы найти центр деревянной стойки (3 стойки).

FR Utilisez localisateur de montants pour localiser les centres de 3 piliers structurels.



1 a-2 WOOD STUD INSTALLATION

EN Using level draw a vertical line at stud center.

RU Используйте уровень, чтобы нарисовать вертикальную линию по центру стойки.

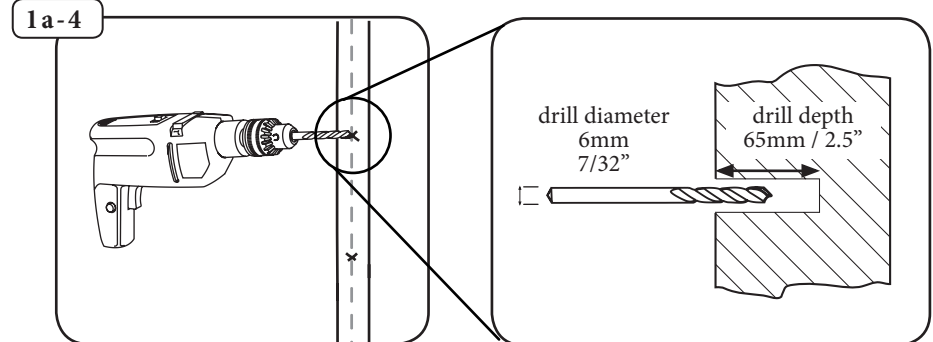
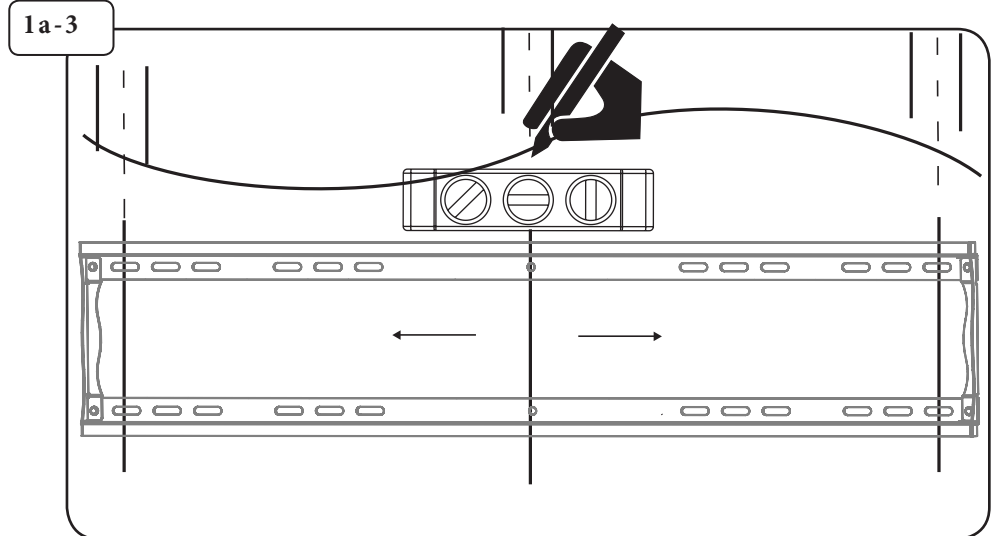
FR Utilisez un niveau et tracez une ligne verticale au centre du montant.

1 a-3 WOOD STUD INSTALLATION

EN Use wall plate (C) to mark hole location on center line.

RU Используйте крепление (C), чтобы отметить расположение отверстий на центральной линии.

FR Utilisez la plaque murale (C) pour marquer l'emplacement des trous dans la ligne médiane.



1 a-4 WOOD STUD INSTALLATION

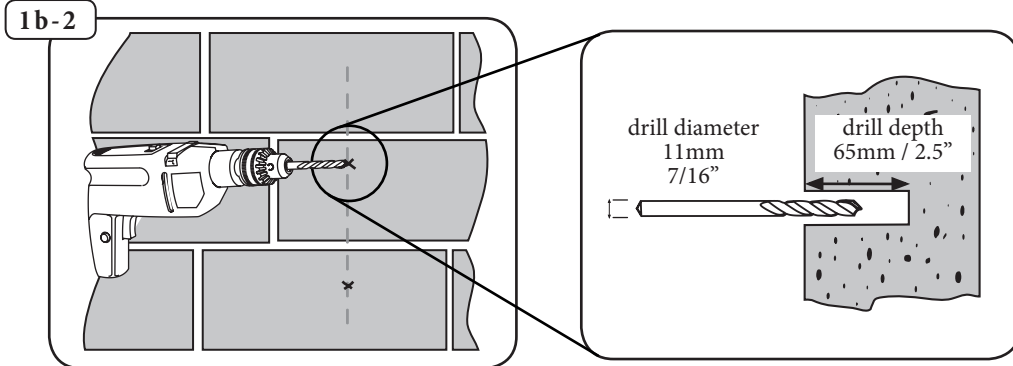
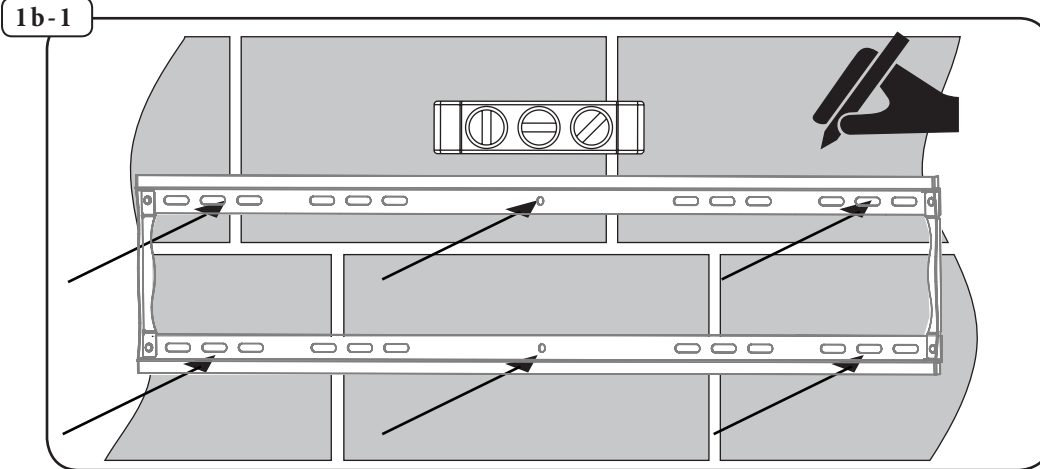
EN Use a 6mm - 7/32\"/>

RU Используйте 6 мм - 7 / 32 \"/>

FR Utilisez un 6mm - 7/32 bits de perçage pour percer des trous 65mm - 2.5\"/>

1b-1 MASONRY BLOCK & CONCRETE INSTALLATION

- EN** Level wall plate, then mark 6 hole locations.
- RU** Используйте уровень, чтобы удержать крепление ровно на стене. Отметьте расположение бти отверстий.
- FR** Niveaup de la plaque murale, puis marquer l'emplacement des 6 trous.

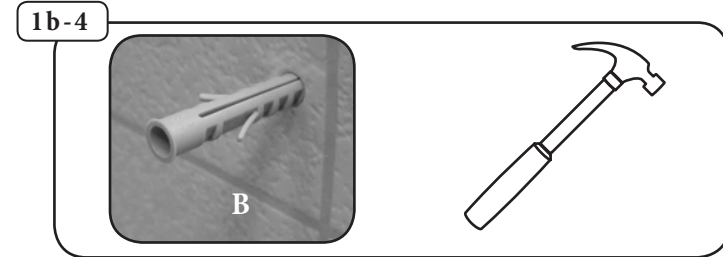


1b-2 MASONRY BLOCK & CONCRETE INSTALLATION

- EN** Use 11 mm-7/16" drill bit to drill 65mm - 2.5" holes on marks.
- RU** Используйте 11мм - 7/16" сверло, чтобы высверлить отверстия 65 мм / 2.5" глубины по меткам.
- FR** Utilisez un 11 mm-7/16" bits de forage pour percer 65mm - 2.5" po.

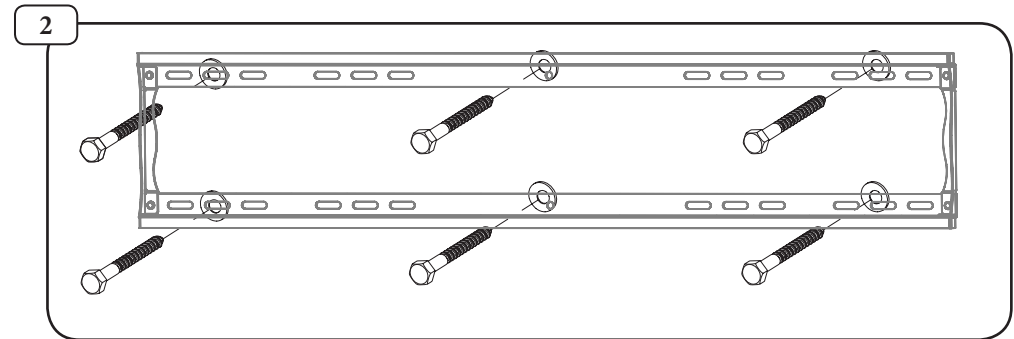
1b-3 MASONRY BLOCK & CONCRETE INSTALLATION

- EN** Insert (B) into both holes. Use a hammer to tap in if necessary.
- RU** Вставьте (B) в отверстия. С помощью молотка, если необходимо.
- FR** Insérer (B) dans les deux trous. Utilisez un marteau pour enfoncer dans le cas échéant.



2 INSTALL WALL PLATE

- EN** Fasten wall plate to wall using screw (A) and washer (U).
- RU** Прикрепите настенное крепление к стене с помощью винтов (A) и шайб (U).
- FR** Fixer la plaque murale au mur avec la vis (A) et la rondelle (U).

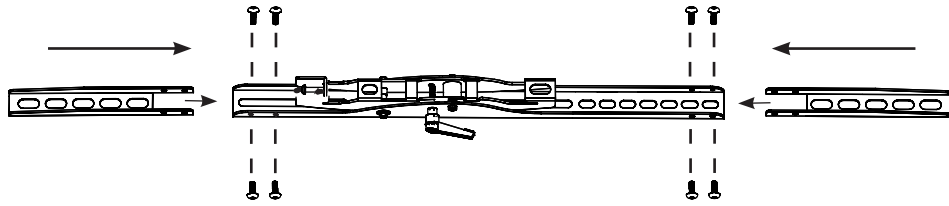


При необходимости добавьте кронштейн удлинители (D) и закрепите с помощью винтов (T).

3-1 BRACKET EXTENSIONS

- EN** If necessary, add bracket extensions (D) and secure with screws (T).
- RU** При необходимости добавьте кронштейн удлинители (D) и закрепите с помощью винтов (T).
- FR** Si nécessaire, ajouter des extensions à l'appui (D) et la vis (T).

3-1



3-2

ATTACH MOUNT BRACKETS

EN

Align mount bracket (E) to holes on back of TV. Fasten using supplied hardware with a screwdriver. Hand tools only.

RU

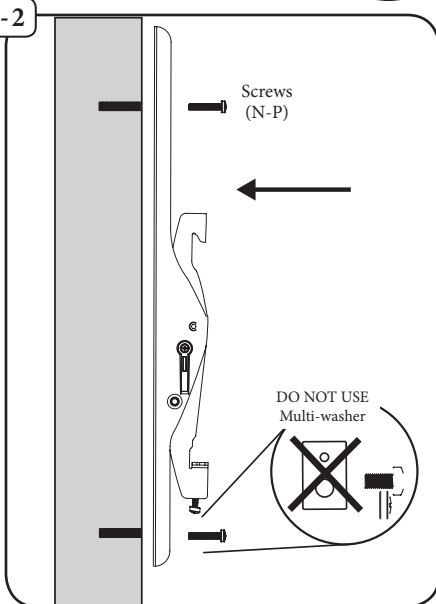
Выровняйте кронштейны (E) с отверстиями на задней части телевизора. Закрепите винтами (включены в комплект) с помощью отвертки. Только ручные инструменты.

FR

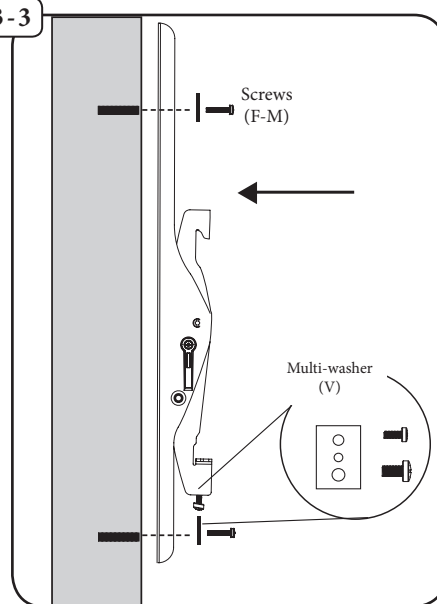
Aligner le support de montage (E) dans les trous à l'arrière du téléviseur. Fixer à l'aide de matériel fourni avec un tournevis. Outils à main seulement..



3-2



3-3



3-3

ATTACH MOUNT BRACKETS

EN

If screws (F-M) are needed use multi-washer (V).

RU

Если винты (F-M) необходимы, используйте специальные шайбы (V).

FR

Si les vis (F-M) sont nécessaires, puis utilisez multi-rondelle (V).

3-4

ATTACH MOUNT BRACKETS

EN

Use spacers (R / S) between TV and mount if needed.

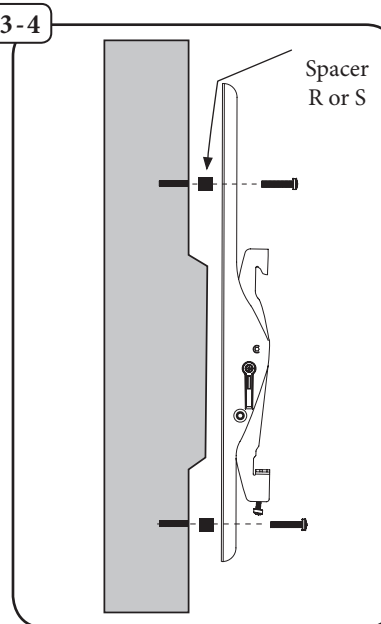
RU

Используйте прокладки (R / S) между пластиной и телевизором, если это

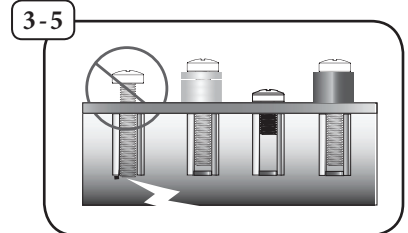
FR

Utiliser des entretoises (R / S) entre le téléviseur et le support métallique si nécessaire.

3-4



3-5



3-5

ATTACH MOUNT BRACKETS

EN

If screws bottom out use washers (not included) to eliminate slack.

RU

Если винт дойдет до нижнего предела, используйте шайбы (не включены) для устранения провисания.

FR

Si les vis touché le fond, puis utiliser des rondelles (non inclus) afin d'éliminer mou.

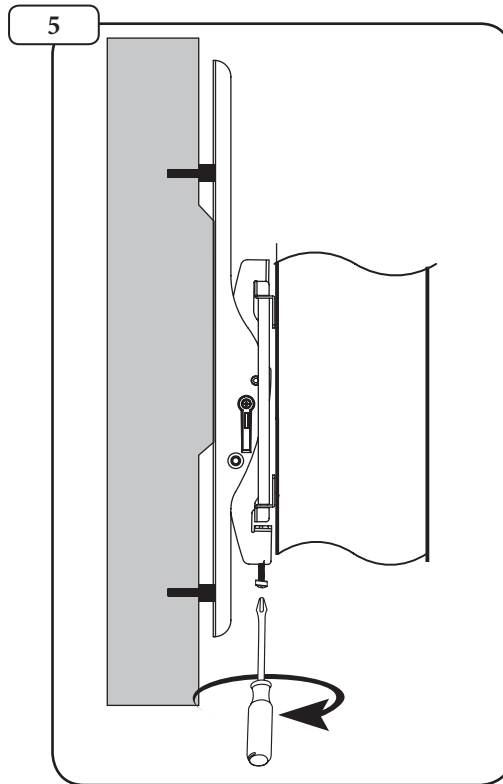
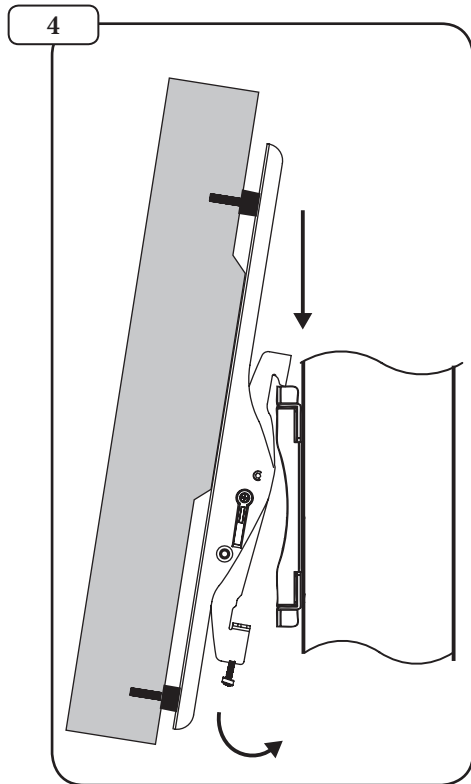
4

HANG TV

EN Hook top of bracket over the top of wall mount then lower down and tilt toward wall. Engage kickstand to angle TV from the wall and allow access to inputs on back of TV.

RU Повесьте верхнюю часть кронштейна на верхнюю часть настенного крепления, затем опустите вниз и наклоните в сторону стены.

FR Accrocher le haut du support sur le support mural, puis plus bas et l'inclinaison vers le mur. Engager béquille afin de permettre l'accès aux intrants à l'arrière du téléviseur.



5

SECURE BRACKET TO WALL PLATE

EN Using a screwdriver tighten securing screw to lock monitor in place.

RU Затяните крепежные винты, которые расположены на нижних скобках.

FR En utilisant un tournevis serrer les vis de fixation pour verrouiller suivre en place.

WARRANTY

Congratulations on the purchase of this Wize product! The product you now have in your possession is made of durable materials and is based on a design, every detail of which has been meticulously thought-out. That is why Wize products are covered by a 10-year warranty against defects in materials or manufacturing.

Wize disclaims any liability for modifications, improper installations, or installations over the specified weight range. To the maximum extent permitted by law, Wize disclaims any other warranties, expressed or implied, including warranties of fitness for a particular purpose and warranties of merchantability. Wize will not be liable for any damages arising out of the use of, or inability to use, Wize products. Wize bears no responsibility for incidental or consequential damages. This includes, but is not limited to, any labor charges for the repair of Wize products performed by anyone other than Wize.

Specifications are subject to change without prior notice.

RU ГАРАНТИЯ RU

Благодарим вас за покупку данного продукта Wize! Этот продукт изготовлен из прочных материалов и основан на дизайне, каждая деталь которого была тщательно продумана. Продукты Wize обеспечены 10-летней гарантией от дефектов в производстве.

ТЕХНИЧЕСКИЕ ХАРАКТЕРИСТИКИ МОГУТ БЫТЬ ИЗМЕНЕНЫ БЕЗ ПРЕДВАРИТЕЛЬНОГО УВЕДОМЛЕНИЯ.

FR

GARANTIE

FR

Nous vous félicitons pour l'achat de ce produit Wize! Vous venez d'acquérir un produit réalisé à partir de matériaux durables et d'une conception ingénieuse jusque dans les moindres détails. Wize est ainsi en mesure de garantir ses produits pendant 10 ans contre les défauts de matériaux et de fabrication.

Wize rejette toute responsabilité relativement à quelque problème pouvant être associé à une modification d'un produit, à une mauvaise installation ou à une installation ne respectant pas les limites de charge. Sous réserve des lois en vigueur, Wize réfute toute autre garantie expresse ou implicite, notamment toute garantie de commercialisation ou de convenance à un usage quelconque. Wize réfute toute responsabilité pour des dommages résultant de l'utilisation ou de l'impossibilité d'utiliser des produits Wize. Wize réfute également toute responsabilité pour quelque dommage accessoire ou indirect. Ceci s'applique notamment aux frais de main d'oeuvre pour la réparation de produits Wize par une personne ne travaillant pas pour Wize.

Les spécifications sont sujettes à changement sans préavis.

The logo for Wize, featuring a stylized lowercase 'w' followed by a lowercase 'i' with a solid black dot, and the word 'IZE' in uppercase letters. All characters are in a bold, sans-serif font.

www.wize-av.com