

Wize

www.wize-av.com

STP-30
Short throw dual stud projector kit
Weight Capacity: 50 lb

info@wize.ru

EN Instruction Manual

RU Инструкция

FR Manuel D'instructions



WARNING!



WARNING! SEVERE PERSONAL INJURY AND PROPERTY DAMAGE CAN RESULT FROM IMPROPER INSTALLATION OR ASSEMBLY. READ THE FOLLOWING WARNINGS BEFORE BEGINNING.

Do not use this product for any purpose not explicitly specified by Wize. Improper installation may cause property damage or personal injury. If you do not understand these directions, or have doubts about the safety of the installation, contact Wize Customer Service or call a qualified contractor. Wize is not liable for damage or injury caused by incorrect mounting, assembly, or use.

The hardware provided with this product, is exclusively intended for installation on walls made of solid wood, concrete, concrete block or solid wood columns with a maximum of 16 mm of drywall. For walls made of other materials, for example hollow bricks, please consult your installer and/or specialist supplier.

DO NOT EXCEED THE MAXIMUM WEIGHT CAPACITY FOR THIS PRODUCT

RU

ВНИМАНИЕ!

RU

ВНИМАНИЕ! ТРАВМА И ПОВРЕЖДЕНИЕ ОБОРУДОВАНИЯ МОЖЕТ ПРОИЗОЙТИ ОТ НЕПРАВИЛЬНОЙ УСТАНОВКИ ИЛИ СБОРКИ. ОЗНАКОМЬТЕСЬ СО СЛЕДУЮЩИМИ ПРЕДУПРЕЖДЕНИЯМИ ПЕРЕД НАЧАЛОМ.

Компоненты, входящие в этот продукт, предназначен для установки на стенах из цельного дерева, бетона или бетонных блоков. Для стен из других материалов, таких как кирпич, пожалуйста, проконсультируйтесь с вашим инсталлятором и / или специалистом поставщика.

НЕ ПРЕВЫШАЙТЕ МАКСИМАЛЬНЫЙ ВЕС, УКАЗАННЫЙ В ИНСТРУКЦИИ

FR

AVERTISSEMENT

FR

AVERTISSEMENT! SI CE PRODUIT N'EST PAS CORRECTEMENT INSTALLÉ OU ASSEMBLÉ, IL RISQUE DE CAUSER DES BLESSURES RAVES, VOIRE MORTELLES, AINSI QUE DES DOMMAGES MATÉRIELS IMPORTANTS. AVANT DE COMMENCER, LISEZ LES AVERTISSEMENTS SUIVANTS.

N'utilisez pas ce produit à une fin non spécifiée expressément par Wize. Une installation incorrecte peut entraîner des préjudices corporels ou des dommages matériels. Si vous ne comprenez pas ces instructions ou si vous avez des doutes quant à la sécurité de l'installation, veuillez contacter le service clientèle de Wize ou un installateur qualifié. Wize n'est pas responsable des dommages ou des préjudices causés par un montage, un assemblage ou une utilisation incorrects.

Le matériel fourni avec ce produit, est exclusivement destiné à être installé sur des murs en bois massif, en béton, blocs de béton ou des colonnes en bois massif avec un maximum de 16 mm de plaques de plâtre. Pour les murs faits d'autres matériaux, comme la brique creuse, s'il vous plaît consulter votre installateur et / ou fournisseur spécialisé.

NE DÉPASSEZ JAMAIS LA CAPACITÉ DE CHARGE MAXIMALE DE CE PRODUIT.

WEIGHT CAPACITY

EN Maximum Weight Capacity

RU Максимальный вес

FR Poids maximal de l'écran

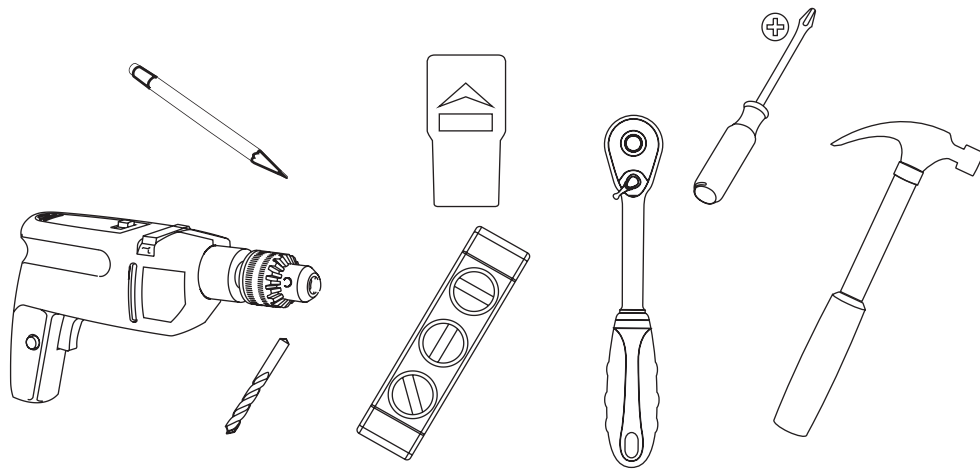
50lb / 26kg



TOOLS REQUIRED

RU Необходимые инструменты

FR Outils nécessaires



EN

Wood bit 6mm - 7/32" Masonary bit 11mm - 7/16". Socket wrench 13mm. Hammer if necessary.

RU

Сверло для дерева 6 мм - 7/32 ". Сверло для бетона 11 мм - 7/16". Гаечный ключ 13 мм. Молоток при необходимости.

FR

Bois peu 6mm-7/32 ". peu maçonnerie 11mm-7/16". 13mm Clé à douille. Marteau si nécessaire.

EN

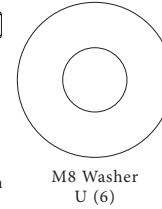
PACKAGE CONTENTS

RU Входит в комплект

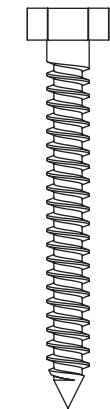
FR Contenu de l'emballage



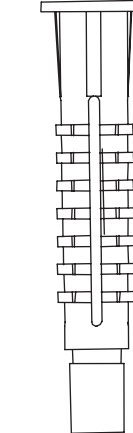
M6 x 15mm
H(2)



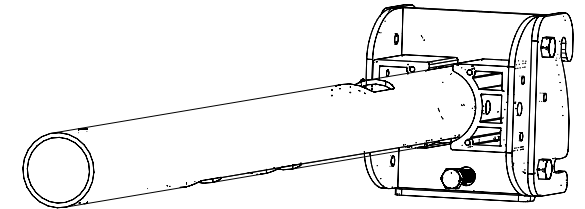
M8 Washer
U(6)



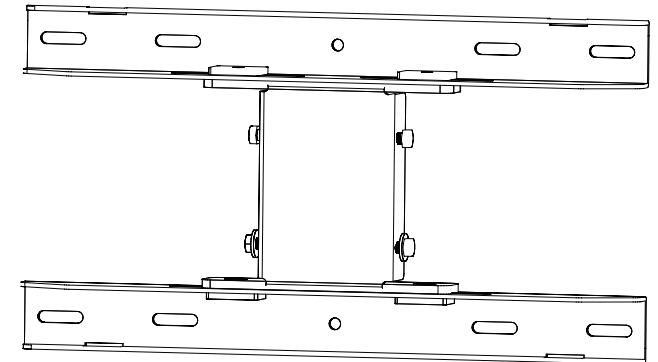
8mm x 65mm
A(6)



F(6)



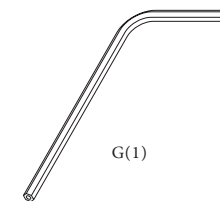
B(1)



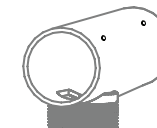
C(1)



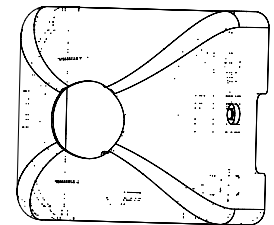
I(2)



G(1)



E(2)



J(2)



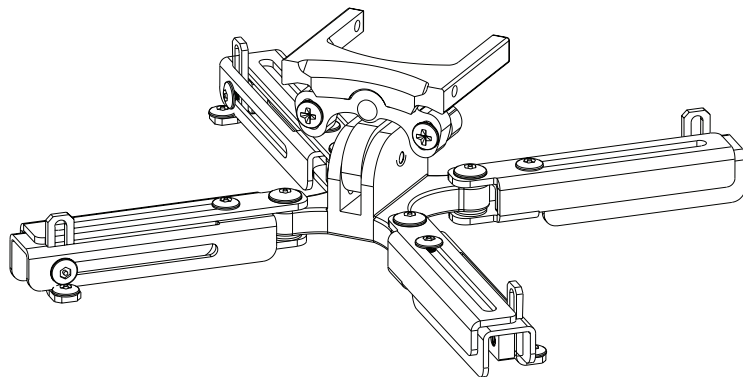
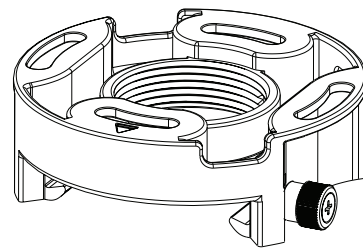
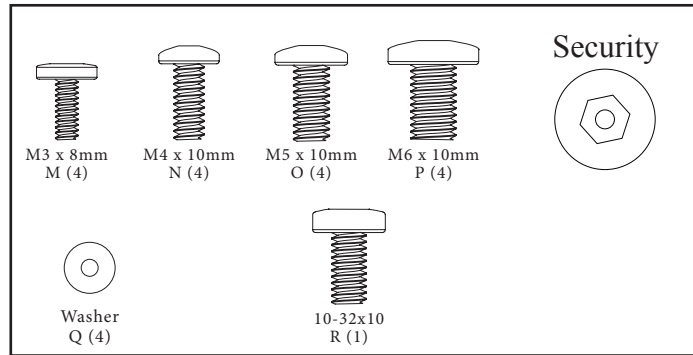
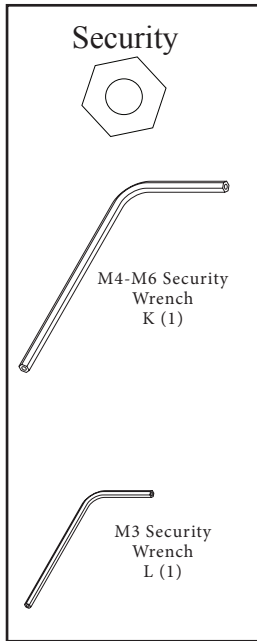
D(2)

EN**PACKAGE CONTENTS****RU**

Входит в комплект

FR

Contenu de l'emballage

**INSTALL INSTRUCTIONS****RU**

Инструкция

FR

Instructions d'installation

1 a - 1**WOOD STUD INSTALLATION****EN**

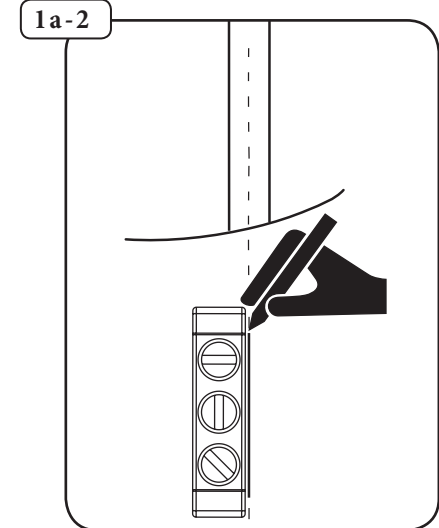
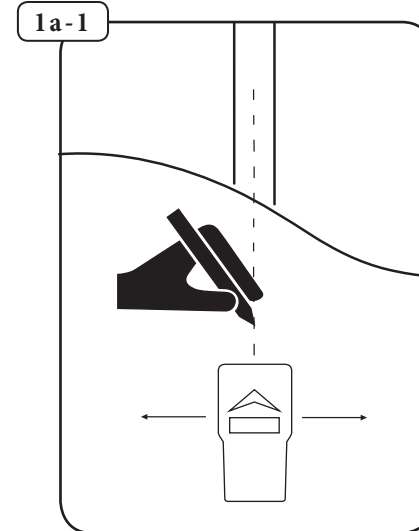
Using stud finder locate centers of 2 studs

RU

Используйте инструмент, чтобы найти центр деревянной стойки.

FR

Utilisez localisateur de montants pour localiser les centres de deux piliers structurels.

**1 a - 2****WOOD STUD INSTALLATION****EN**

Using level draw a vertical line at stud center.

RU

Используйте уровень, чтобы нарисовать вертикальную линию по центру стойки.

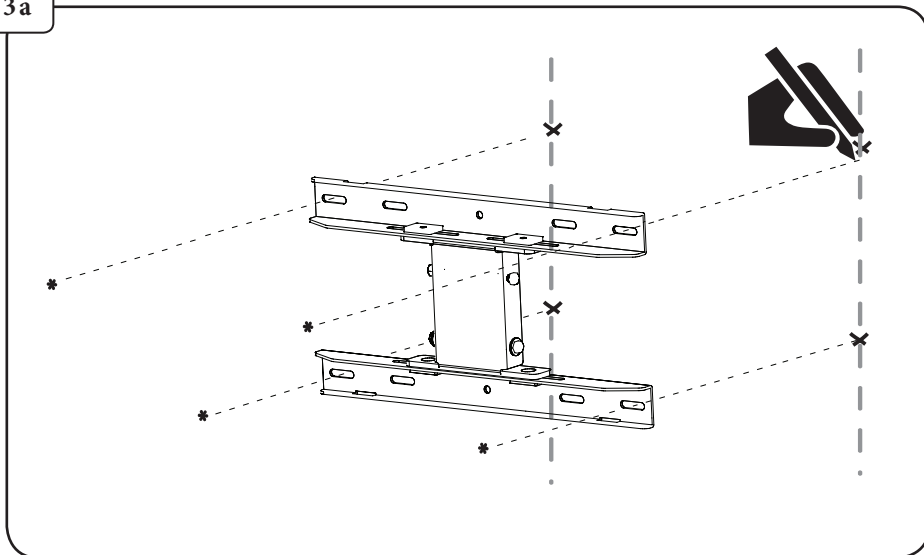
FR

Utilisez un niveau et tracez une ligne verticale au centre du montant.

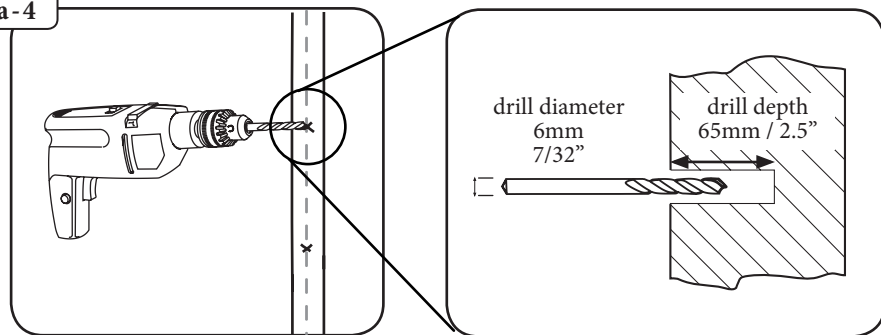
1 a-3 WOOD STUD INSTALLATION

- EN** Use wall plate (C) to mark hole location on center line.
- RU** Используйте крепление (C), чтобы отметить расположение отверстий на центральной линии.
- FR** Utilisez la plaque murale (C) pour marquer l'emplacement des trous dans la ligne médiane.

1 a-3 a



1 a-4



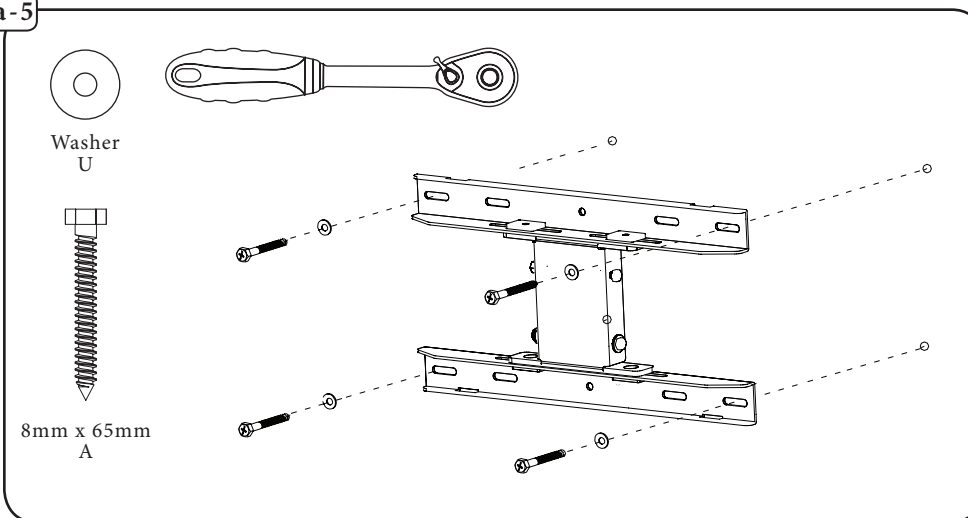
1 a-4 WOOD STUD INSTALLATION

- EN** Use a 6mm - 7/32" wood bit to make a 65mm - 2.5" hole on marks.
- RU** Используйте 6 мм - 7 / 32 " сверло для дерева, чтобы высверлить отверстие 65 мм / 2.5" глубины по меткам.
- FR** Utilisez un 6mm - 7/32 bits de perçage pour percer des trous 65mm - 2.5".

1 a-5 WOOD INSTALL WALL PLATE

- EN** Fasten wall plate to wall using screw (A) and washer (U).
- RU** Прикрепите настенное крепление к стене с помощью винтов (A) шайб (U).
- FR** Fixer la plaque murale au mur avec la vis (A) et la rondelle (U).

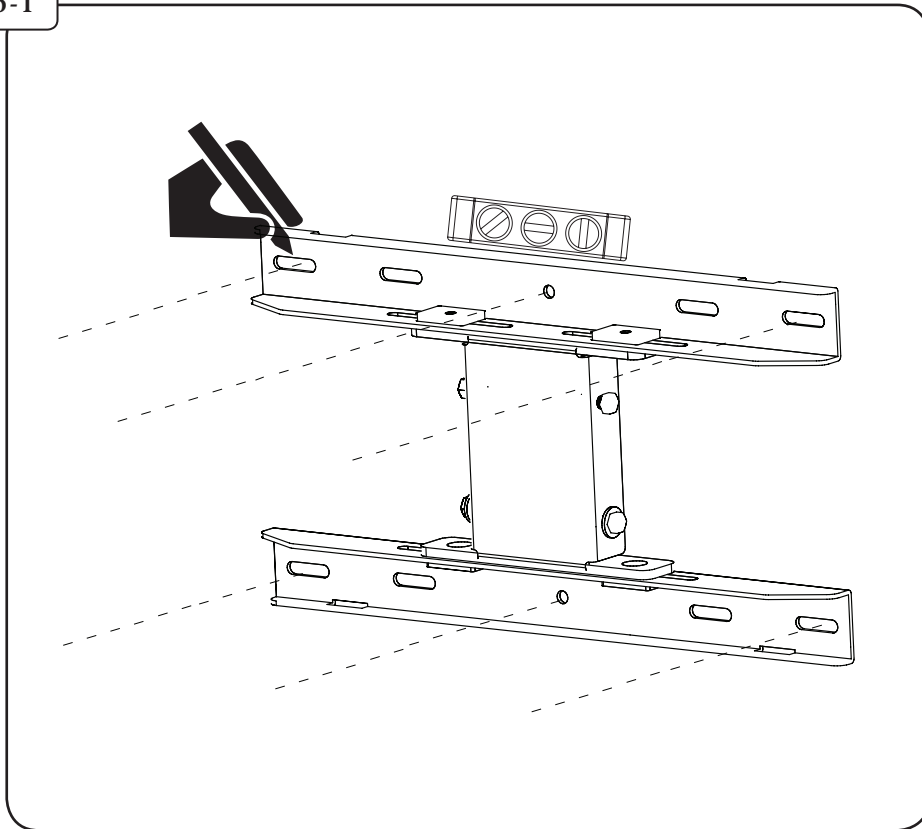
1 a-5



1b-1 MASONRY BLOCK & CONCRETE INSTALLATION

- EN** Level wall plate, then mark 6 hole locations.
- RU** Используйте уровень, чтобы удержать крепление на стене ровно. Отметьте расположение 6ти отверстий.
- FR** Niveaup de la plaque murale, puis marquez 6 trous.

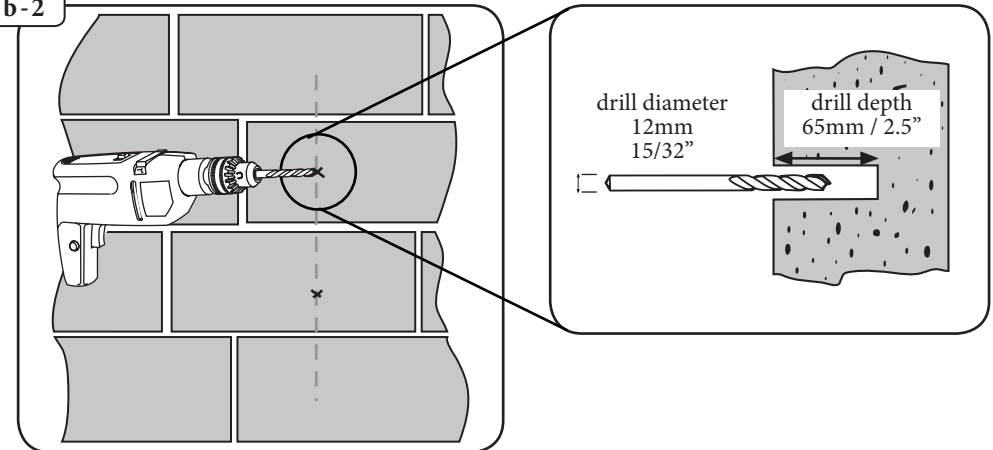
1b-1



1b-2 MASONRY BLOCK & CONCRETE INSTALLATION

- EN** Use 11 mm-7/16" drill bit to drill 65mm - 2.5" holes on marks.
- RU** Используйте 11мм - 7/16" сверло, чтобы высверлить отверстия 65 мм / 2.5" глубины по меткам.
- FR** Utilisez un 11 mm-7/16" bits de forage pour percer 65mm - 2.5" po.

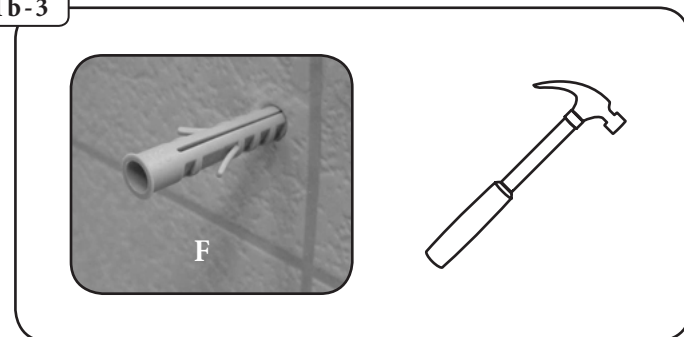
1b-2



1b-3 MASONRY BLOCK & CONCRETE INSTALLATION

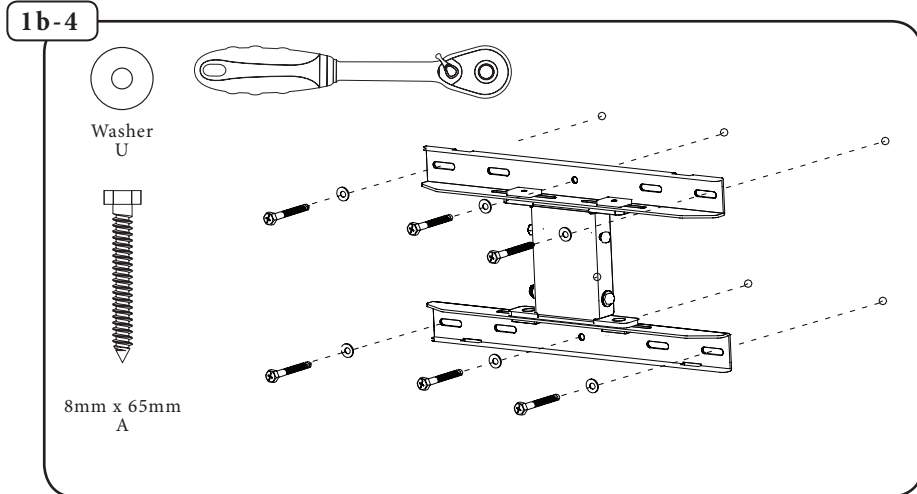
- EN** Insert (F) into both holes. Use a hammer to tap in if necessary.
- RU** Вставьте (F) в отверстия. С помощью молотка, если необходимо.
- FR** Insérer (F) dans les deux trous. Utilisez un marteau pour enfoncer dans le cas échéant.

1b-3



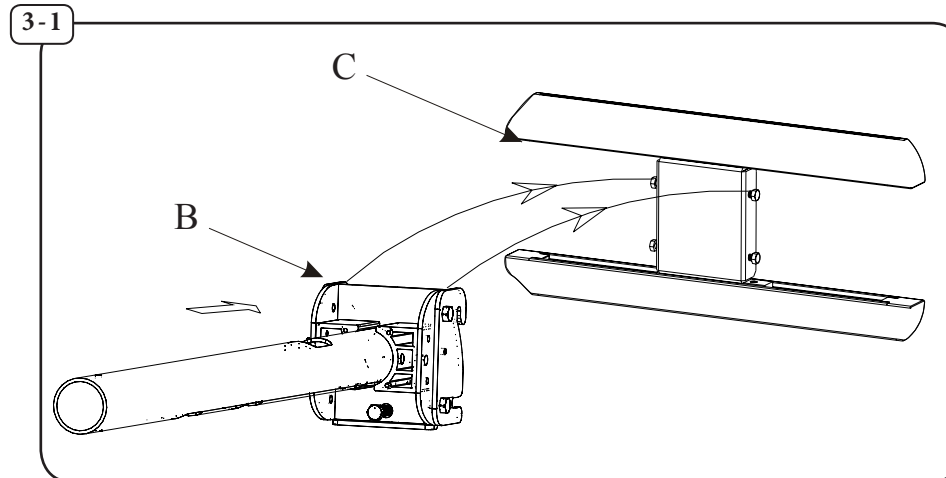
1b-4 MASONRY INSTALL WALL PLATE

- EN** Fasten wall plate to wall using screw (A) and washer (U).
- RU** Прикрепите настенное крепление к стене с помощью винтов (A) и шайб (U).
- FR** Fixer la plaque murale au mur avec la vis (A) et la rondelle (U).



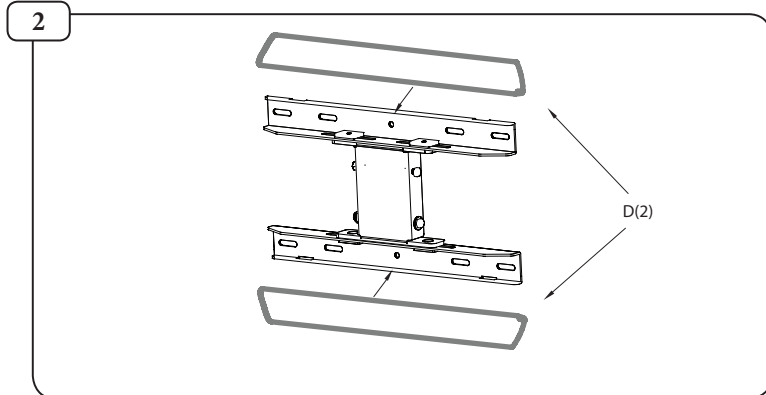
3-1 ATTACH SHORT THROW ARM

- EN** Lift short throw projector arm (B) up to wall plate (C) and hook onto top screws on wall plate.
- RU** Повесьте механизм (B) на крепление (C).
- FR** Bras de levage de projecteur (B) sur la plaque murale (C) et un crochet sur les vis.



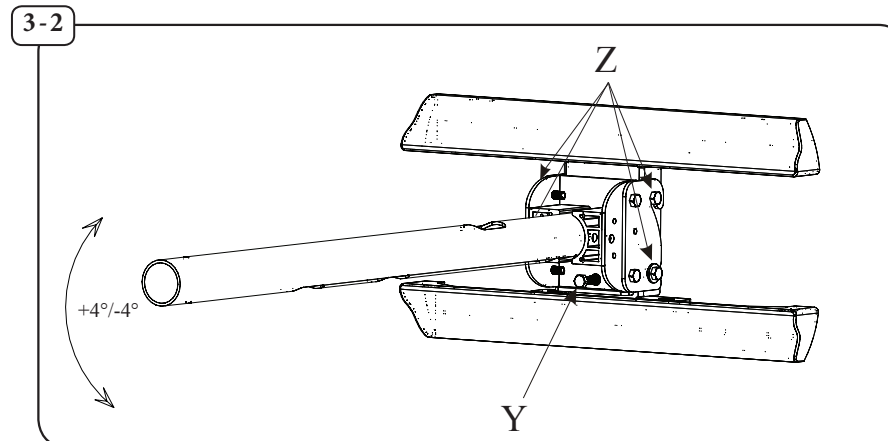
2 ATTACH WALL MOUNT COVERS

- EN** Align part (D) to top and bottom wall plate and snap on.
- RU** Установите пластиковые крышки (D).
- FR** Aligner la partie (D) à support mural haut et pression sur les.



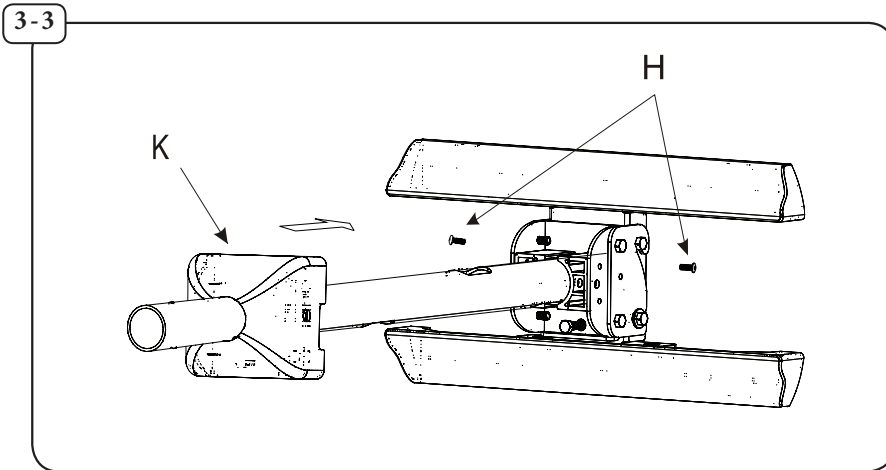
3-2 SECURE SHORT THROW ARM

- EN** Use (Y) to adjust to desired angle. Tighten (Z) to secure into place.
- RU** Используйте (Y), чтобы установить необходимый угол. Затяните (Z), чтобы закрепить на месте.
- FR** Régler (Y) l'angle désiré. Serrez (Z) pour fixer en place.



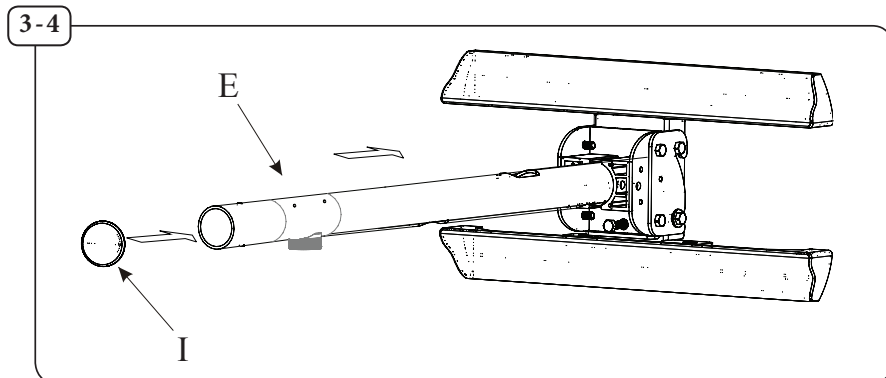
3-3 ATTACH SHORT THROW ARM COVER

- EN** Slide plastic cover (K) into place and secure with screws (H).
- RU** Повесьте пластиковую крышку (K) на место и закрепите винтами (H).
- FR** Faites glisser le couvercle en plastique (K) en place et le fixer avec des vis (H).



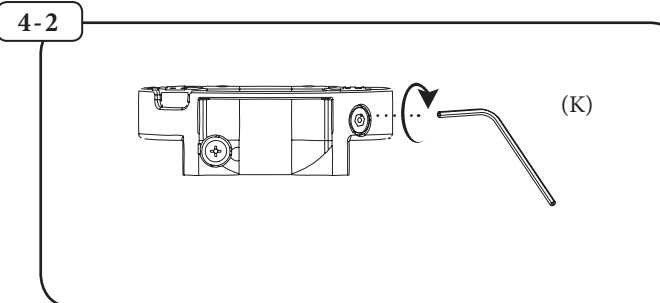
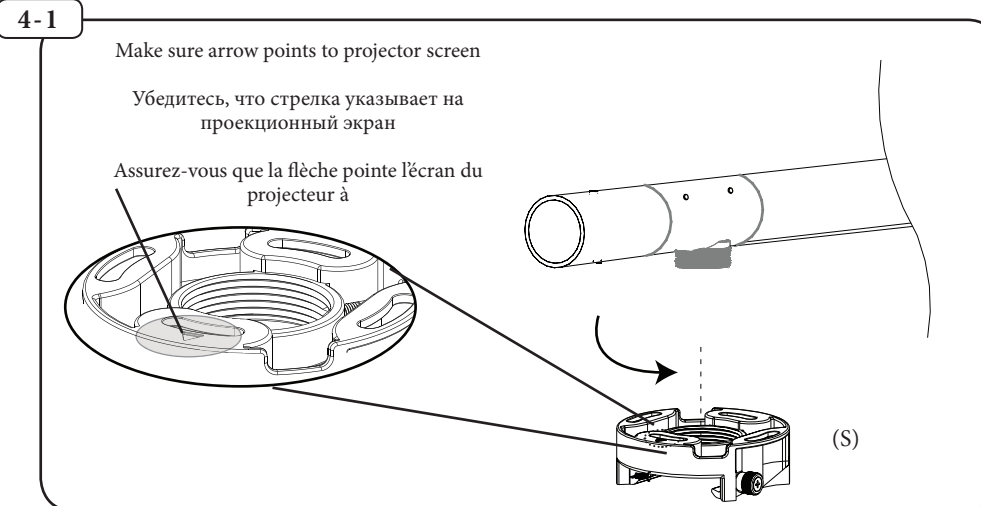
3-4 ATTACH THREADED PIPE

- EN** Slide threaded pipe (E) into desired position. Tighten set screws to lock into place. Snap on tube cover (I).
- RU** Сдвиньте стойку (E) в нужное положение. Затяните установочные винты, чтобы зафиксировать ее на месте. Установите крышку (I).
- FR** Diapositive un tuyau fileté (E) dans la position désirée. Serrer la vis pour verrouiller en place. Aligner sur la couverture du tube (I).



4-1 PROJECTOR PLATE INSTALLATION

- EN** Thread the projector plate on to threaded pipe.
- RU** Привинтите адаптер проектора к штанге.
- FR** Enrosque el soporte de fijación al tubo roscado.



4-2 PROJECTOR PLATE INSTALLATION

- EN** Align arrow and tighten security screw to lock the rotation.
- RU** Совместите стрелку с экраном и затяните винт для блокировки вращения.
- FR** Alignez la flèche à l'écran du projecteur. Serrer la vis de sécurité pour bloquer la rotation.

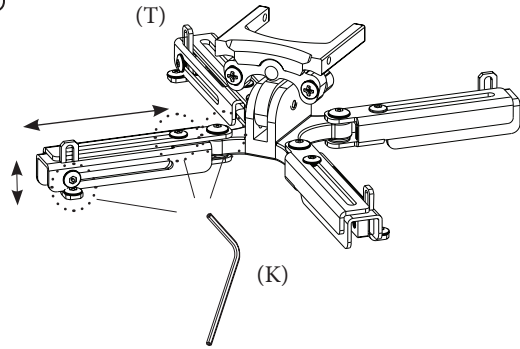
5-1 ATTACH UNIVERSAL BRACKET

EN Loosen security screws as needed to adjust adapter to fit the projector hole pattern.

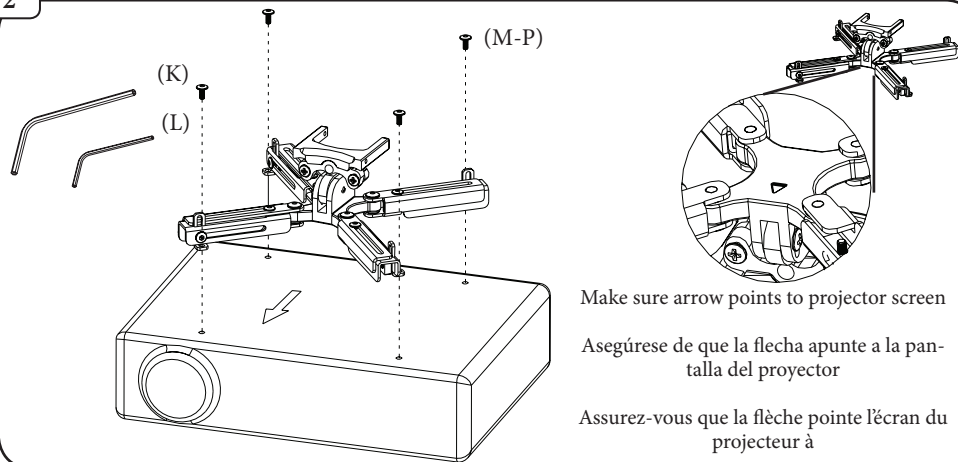
RU Ослабьте винты как необходимо для настройки адаптера, чтобы соответствовать шаблону отверстий проектора.

FR Desserrer les vis de sécurité que nécessaire pour régler adaptateur pour s'adapter à la configuration de trous du projecteur.

5-1



5-2



5-2 ATTACH UNIVERSAL BRACKET

EN Use screws (M-P) and allen wrenches (K) or (L) to attach universal adapter.

RU Используйте винты (EN) и ключи (K) или (L) для прикрепления универсального адаптера.

FR Si les vis (M-P) sont nécessaires, puis utilisez multi-rondelle (K ou L).

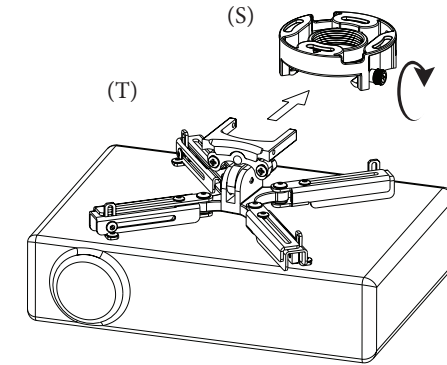
6 INSTALL PROJECTOR VIA QUICK RELEASE

EN Slide projector into ceiling plate and tighten thumb screw.

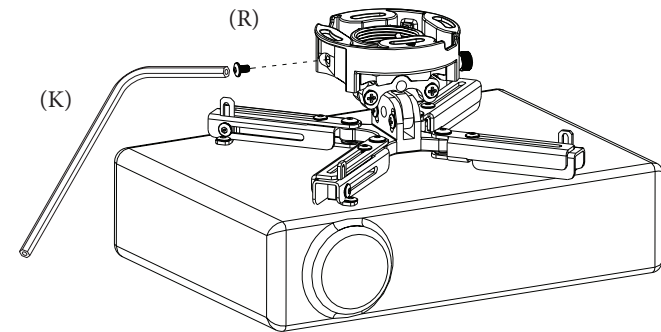
RU Вставьте проектор в адаптер для потолка и затяните винт с накатанной головкой.

FR Projecteur de diapositives dans la plaque de plafond et serrez les vis de serrage.

6



7



7

INSTALL SECURITY SCREW

EN Install security screw (R).

RU Установить винт (R).

FR Installer la vis de sécurité (R).

WARRANTY

Congratulations on the purchase of this Wize product! The product you now have in your possession is made of durable materials and is based on a design, every detail of which has been meticulously thought-out. That is why Wize products are covered by a 10-year warranty against defects in materials or manufacturing.

Wize disclaims any liability for modifications, improper installations, or installations over the specified weight range. To the maximum extent permitted by law, Wize disclaims any other warranties, expressed or implied, including warranties of fitness for a particular purpose and warranties of merchantability. Wize will not be liable for any damages arising out of the use of, or inability to use, Wize products. Wize bears no responsibility for incidental or consequential damages. This includes, but is not limited to, any labor charges for the repair of Wize products performed by anyone other than Wize.

Specifications are subject to change without prior notice.

FR

GARANTIE

FR

Nous vous félicitons pour l'achat de ce produit Wize! Vous venez d'acquérir un produit réalisé à partir de matériaux durables et d'une conception ingénieuse jusque dans les moindres détails. Wize est ainsi en mesure de garantir ses produits pendant 10 ans contre les défauts de matériaux et de fabrication.

Wize rejette toute responsabilité relativement à quelque problème pouvant être associé à une modification d'un produit, à une mauvaise installation ou à une installation ne respectant pas les limites de charge. Sous réserve des lois en vigueur, Wize réfute toute autre garantie expresse ou implicite, notamment toute garantie de commercialisation ou de convenance à un usage quelconque. Wize réfute toute responsabilité pour des dommages résultant de l'utilisation ou de l'impossibilité d'utiliser des produits Wize. Wize réfute également toute responsabilité pour quelque dommage accessoire ou indirect. Ceci s'applique notamment aux frais de main d'œuvre pour la réparation de produits Wize par une personne ne travaillant pas pour Wize.

Les spécifications sont sujettes à changement sans préavis.

RU

ГАРАНТИЯ

RU

Благодарим вас за покупку данного продукта Wize! Этот продукт изготовлен из прочных материалов и основан на дизайне, каждая деталь которого была тщательно продумана. Продукты Wize обеспечены 10-летней гарантией от дефектов в производстве.

ТЕХНИЧЕСКИЕ ХАРАКТЕРИСТИКИ МОГУТ БЫТЬ ИЗМЕНЕНЫ БЕЗ
ПРЕДВАРИТЕЛЬНОГО УВЕДОМЛЕНИЯ.

wiZE

www.wize-av.ru